

Smart Line SLE



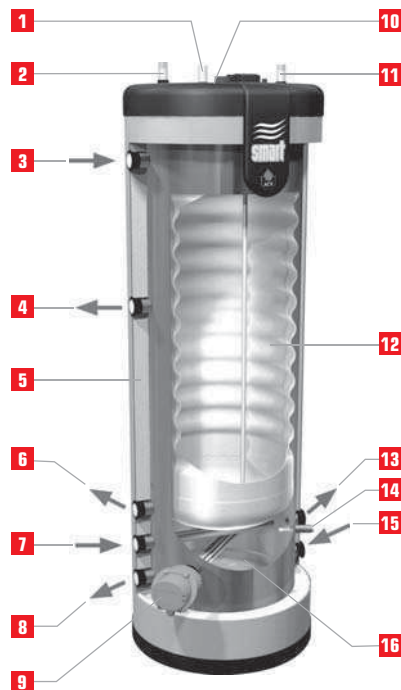
ОПИСАНИЕ

- Водонагреватель для напольной установки
- Высококачественная пенополиуретановая теплоизоляция толщиной 50 мм
- Малые потери тепла
- Полипропиленовый декоративный корпус
- Пять моделей на 130, 160, 210, 240 и 300 литров
- Модели 210, 240 и 300 для подключения к тепловым насосам
- В комплекте регулятор нагрева воды (регулируемый термостат) с ограничителем диапазона нагрева.
- Подключение ТЭН (опция) с фронтальной части корпуса
- Цвет корпуса: темно-серый

ОБЩИЕ ТЕХНИЧЕСКИЕ ПАРАМЕТРЫ

Макс. рабочее давление
 Контур отопления: 3 бар
 Контур водоснабжения: 10 бар
Макс. испытательное давление
 Контур отопления: 4,5 бар
 Контур водоснабжения: 13 бар
Максимальная температура
 +90 °C

УСТРОЙСТВО БОЙЛЕРА



Напольная установка

- 1 Линия рециркуляции контура ГВС
- 2 Подача горячей санитарной воды в систему ГВС
- 3 Подача теплоносителя в греющий контур бойлера
- 4 Отвод теплоносителя (модели SLE 210, SLE 240, SLE 300)
- 5 Теплоизоляция из пенополиуретана
- 6 Отвод теплоносителя к котлу
- 7 Подача теплоносителя от теплового насоса (SLE 210, SLE 240, SLE 300)
- 8 Отвод теплоносителя к теплому насосу (SLE 210, SLE 240, SLE 300)
- 9 ТЭН (опция)
- 10 Ручной воздухоотводчик
- 11 Подача холодной санитарной воды в бойлер
- 12 Бойлер из нержавеющей стали
- 13 Подача теплоносителя в отопительный контур (SLE 210, SLE 240, SLE 300)
- 14 Дополнительная гильза для измерительных устройств
- 15 Возврат теплоносителя из отопительного контура (SLE 210, SLE 240, SLE 300)
- 16 Внешний бак из углеродистой стали

СИСТЕМА «БАК В БАКЕ»

Код	Наименование	Цена, руб.
06618801	SLE 130	59 000-00
06618901	SLE 160	61 000-00
06619001	SLE 210	69 000-00
06619101	SLE 240	72 000-00
06605201	SLE 300	89 000-00

АКСЕССУАРЫ

Код	Наименование	Цена, руб.
10800081	ТЭН 3 кВт (1 x 230 В)	11 400-00
10800082	ТЭН 3 кВт (3 x 400 В)	12 600-00
10800083	ТЭН 6 кВт (1 x 230 В)	11 600-00
10800084	ТЭН 6 кВт (3 x 400 В)	13 250-00
10800102	Комплект быстрого монтажа для бойлера	9 500-00

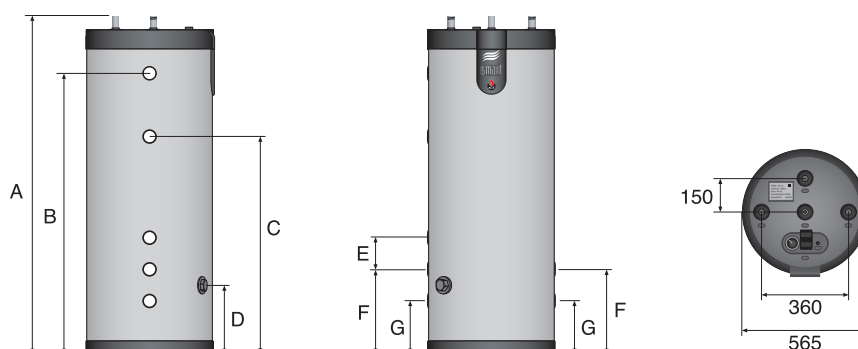
Трубчатый нагревательный элемент (ТЭН)

В составе содержит независимые системы управления нагревом воды и защиты от перегрева. Покупателю предлагается на выбор четыре модели нагревательных элементов.



Обязательно укомплектуйте водонагреватель группой безопасности бойлера!

ТЕХНИЧЕСКИЕ ХАРАКТЕРИСТИКИ



ТИП		SLE 130	SLE 160	SLE 210	SLE 240	SLE 300
КОД / ИСПОЛНЕНИЕ	STD	06618801	06618901	06619001	06619101	06605201
Общий объем	л	130	161	203	242	293
Объем теплоносителя	л	55	62	77	78	93
Площадь поверхности теплопередачи	м ²	1,03	1,26	1,54	1,94	2,29
Гидравлическое сопротивление	мбар	17	22	37	45	91
Присоединение тепловых контуров [F]	Ø	1"	1"	1"	1"	1"
Присоединение контура ГВС [M]	Ø	3/4"	3/4"	3/4"	3/4"	3/4"
Присоединение линии рециркуляции [F]	Ø	3/4"	3/4"	3/4"	3/4"	3/4"
Размеры A	мм	1024	1222	1493	1741	2046
B	мм	759	959	1230	1477	1783
C	мм	-	-	937	1068	1278
D	мм	233	233	233	233	233
E	мм	-	-	120	110	145
F	мм	-	-	352	343	378
G	мм	233	233	233	233	233
Масса пустого	кг	45	54	66	76	87

ХАРАКТЕРИСТИКИ КОНТУРА ГВС

ПРОИЗВОДИТЕЛЬНОСТЬ		SLE 130	SLE 160	SLE 210	SLE 240	SLE 300
пиковая при нагреве до 40°C	л/10'	236	321	406	547	800
пиковая при нагреве до 45°C	л/10'	202	275	348	469	640
пиковая при нагреве до 60°C	л/10'	117	161	209	272	370
пиковая при нагреве до 40°C	л/60'	784	1063	1349	1820	2360
пиковая при нагреве до 45°C	л/60'	672	911	1156	1560	1920
пиковая при нагреве до 60°C	л/60'	384	549	689	913	1100
непрерывная при нагреве до 40°C	л/ч	658	890	1132	1527	2100
непрерывная при нагреве до 45°C	л/ч	564	763	970	1309	1710
непрерывная при нагреве до 60°C	л/ч	320	465	576	769	970
Время нагрева от ТЭН (3,0 кВт) с 10 до 60°C		2ч30'	3ч10'	4ч10'	4ч40'	5ч50'
Время нагрева от ТЭН (6,0 кВт) с 10 до 60°C		1ч15'	1ч35'	2ч05'	2ч20'	2ч55'
Время нагрева от котла с 10 до 80°C	минут	22'	22'	20'	20'	22'
Подводимая тепловая мощность	кВт	23	31	39	53	68
Расход греющей жидкости	л/ч	2100	2600	3500	4200	5500

ЭКСПЛУАТАЦИОННЫЙ РЕЖИМ

Температура теплоносителя: (+90/+80 °C)
Температура холодной воды: +10 °C

ПОПРАВочНЫЕ КОЭФФИЦИЕНТЫ

Температура теплоносителя: (+80/+70 °C)
при нагреве холодной воды до 45°C : **0,8**
при нагреве холодной воды до 60°C : **0,75**

ПРИМЕЧАНИЕ

- Показатели производительности в таблице даны на основе указанного эксплуатационного режима и подводимой тепловой мощности. В случае изменения параметров производительность понижается (см. поправочные коэффициенты).
- Данные по производительности в таблице даны с учетом смешения потоков горячей и холодной воды на выходе из бойлера до приведенных температур. Без учета технических параметров смесительного клапана.
- Указанные данные имеют отношение только к вертикально установленному оборудованию.