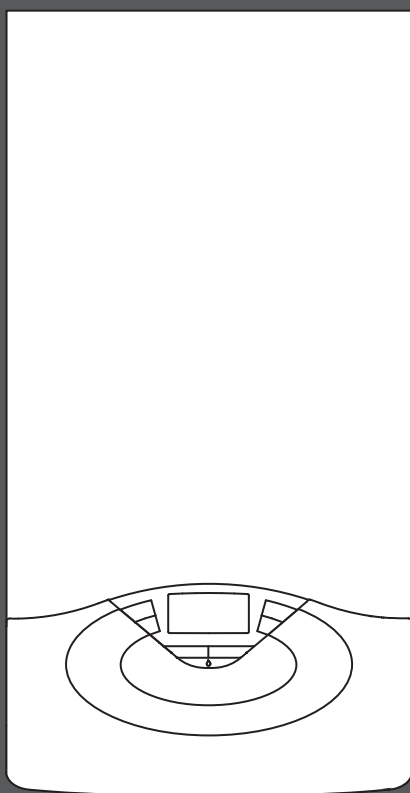


GENUS PREMIUM EVO



НАСТЕННЫЙ ГАЗОВЫЙ
КОНДЕНСАЦИОННЫЙ КОТЕЛ
ДЛЯ ОТОПЛЕНИЯ И
ГОРЯЧЕГО ВОДОСНАБЖЕНИЯ

ПАСПОРТ

GENUS PREMIUM EVO
24/30/35

GENUS PREMIUM EVO
SYSTEM 12/18/24/30/35



V000000042000017190021329010000

V00

1. ОБЩИЕ СВЕДЕНИЯ

Наименование и адрес производителя	ARISTON THERMO SPA Viale Aristide Merloni 45, 60044 Fabriano (AN), Италия
Модель	Место для наклейки
Серийный номер	
Назначение	Данное оборудование разработано в соответствии с европейскими стандартами качества и отвечает заявленным техническим характеристикам. Котел предназначен для отопления помещений и приготовления горячей воды для хозяйственно-бытовых нужд. Строго запрещается использовать котел в целях, не указанных в Руководстве по эксплуатации и Руководстве по установке и техническому обслуживанию.
Тип газа	Природный газ (метан G20), сжиженный газ (пропан G30, бутан G31)
Срок службы	10 лет

2. КОМПЛЕКТ ПОСТАВКИ

Наименование	Количество	Примечание
Руководство по эксплуатации	1	
Руководство по монтажу и техническому обслуживанию	1	
Гарантийный талон	1	
Монтажный шаблон из бумаги	1	

3. СВЕДЕНИЯ О ПРОДАЖЕ

Модель _____

Серийный номер _____

Дата продажи « _____ » _____ 20 ____ г.

Торговая организация _____

(место печати)

4. СВЕДЕНИЯ ОБ УСТАНОВКЕ

Котел установлен « _____ » _____ 20 ____ г.

Адрес установки _____

Название организации _____

Ф.И.О. специалиста _____

(подпись)

Должность _____

(место печати)

5. ВВОД В ЭКСПЛУАТАЦИЮ

Котел введен в эксплуатацию « _____ » _____ 20 ____ г.

Название организации _____

Ф.И.О. специалиста _____

(подпись)

Должность _____

(место печати)

6. СВЕДЕНИЯ О РЕМОНТАХ И ОБСЛУЖИВАНИИ

« _____ » _____ 20 ____ г.

Название организации _____

Ф.И.О. специалиста _____

(подпись)

Должность _____

Выполненные работы _____

(место печати)

« _____ » _____ 20 ____ г.

Название организации _____

Ф.И.О. специалиста _____

(подпись)

Должность _____

Выполненные работы _____

(место печати)

7. ГАРАНТИЙНЫЕ ОБЯЗАТЕЛЬСТВА

Срок гарантии составляет 3 года, исчисляется с даты ввода изделия в эксплуатацию, но не позднее 42 месяцев с даты продажи. Гарантия на данное оборудование действительна при соблюдении требований, приведенных в гарантийном талоне, Руководстве по эксплуатации и Руководстве по техническому обслуживанию, при вводе изделия в эксплуатацию авторизованным сервисным центром «Аристон Термо Русь» или специализированной организацией, имеющей соответствующие лицензии на работу с газовым оборудованием.

8. ВЛАДЕЛЕЦ

Об основных правилах использования и эксплуатации котла ознакомлен и проинструктирован

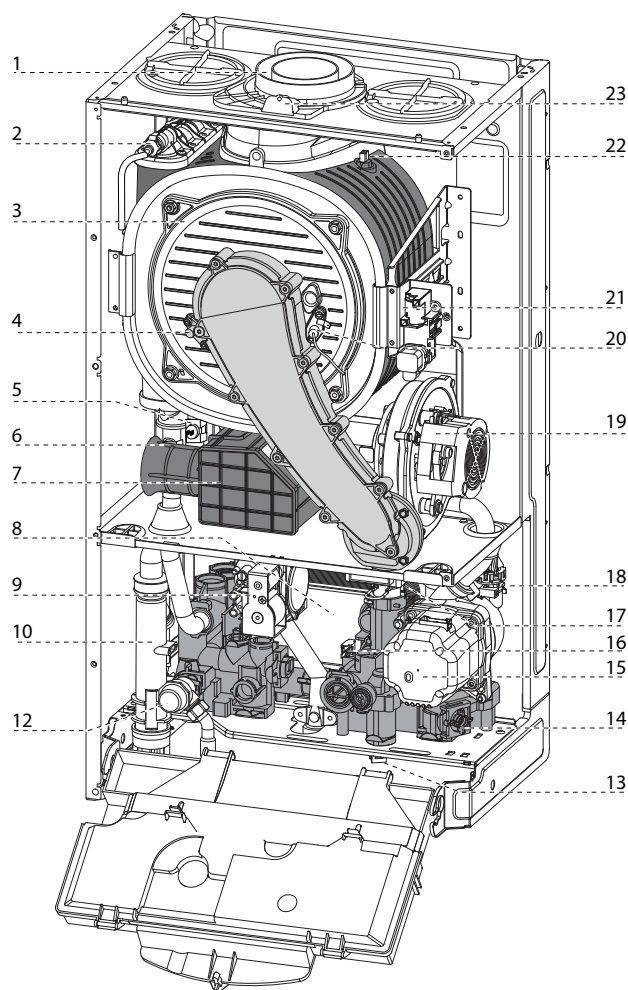
« _____ » _____ 20 ____ г

(подпись)

Общий вид

Vedere de Ansamblu

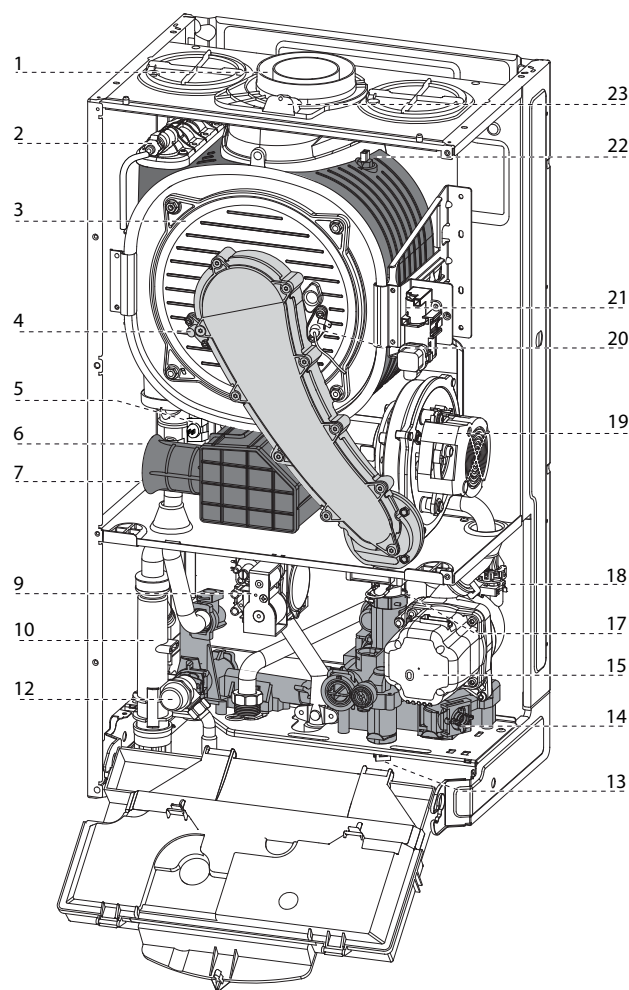
GENUS PREMIUM EVO



Обозначения

1. Патрубок выхода продуктов сгорания
2. Воздухоотводчик
3. Первичный теплообменник
4. Электрод контроля пламени
5. Датчик температуры в обратной линии
6. Датчик температуры в подающей линии
7. Глушитель шума
зеленый - GENUS PREMIUM EVO SYSTEM 12/18
черный - GENUS PREMIUM EVO /SYSTEM 24/30/35
8. Вторичный теплообменник
9. Газовый клапан
10. Сифон
12. Предохранительный клапан контура отопления,
13. Кран подпитки
14. Фильтр контура отопления
15. Циркуляционный насос с автоматическим переключением скоростей и воздухоотводчиком
16. Датчик расхода в контуре ГВС
17. Привод трехходового клапана
18. Датчик давления воды
19. Модулируемый вентилятор
20. Электроды розжига
21. Генератор зажигания
22. Термостат перегрева первичного теплообменника (продукты сгорания)
23. Штуцер анализа продуктов сгорания

GENUS PREMIUM EVO SYSTEM

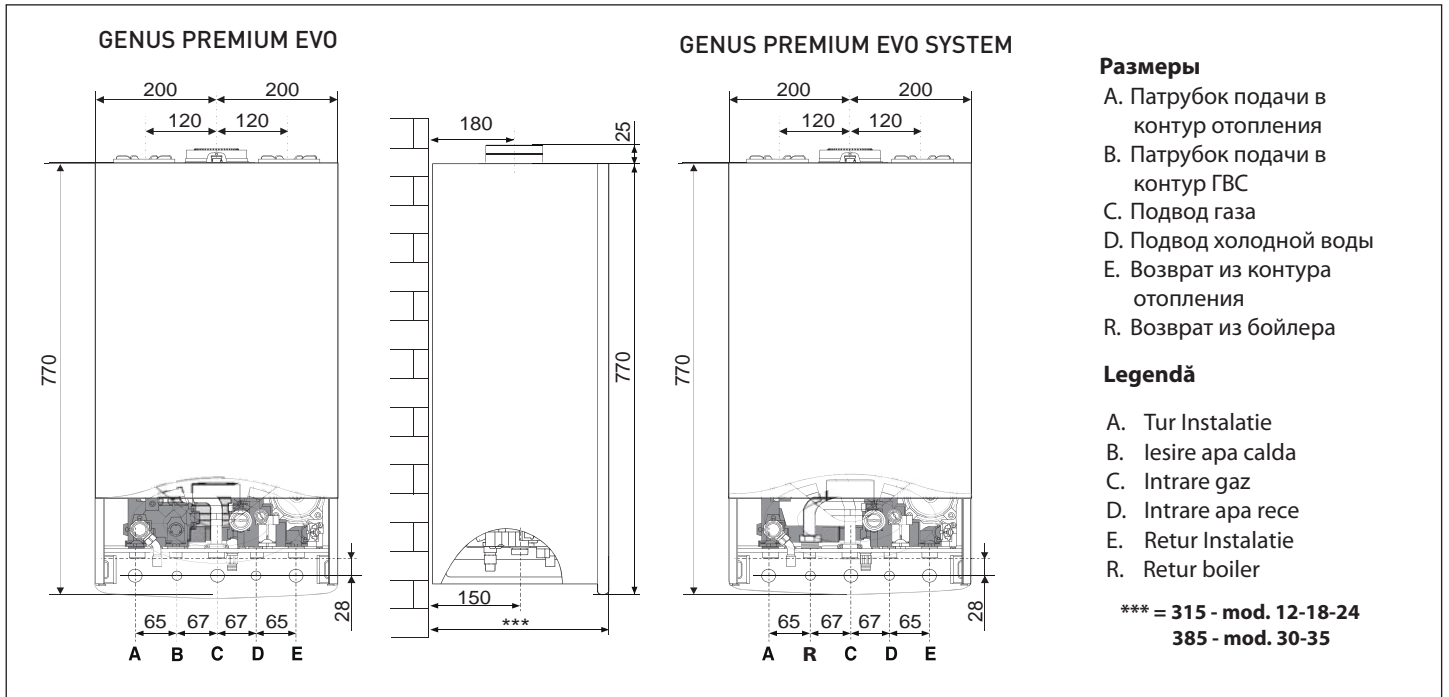


Legenda

1. Racord metalic evacuare gaze arse
2. Purjor manual
3. Arzător
4. Electrode aprindere flacără
5. Sonda retur încălzire
6. Sonda tur încălzire
7. Amortizor de zgomot
Verde - GENUS PREMIUM EVO SYSTEM 12/18
Negru - GENUS PREMIUM EVO /SYSTEM 24/30/35
8. Schimbator de caldura secundar in placi
9. Valva gaz
10. Sifon
12. Supapa de siguranta 3 bar
13. Robinet de umplere
14. Filtru circuit încălzire
15. Pompa de recirculare cu ventil aerisire
16. Fluxmetru c. sanitar
17. Vana cu 3 cai motorizata
17. Senzor presiune
19. Ventilator
20. Electrode de aprindere
21. Aprinzator
22. Siguranță termică
23. Prize pentru analiza gaze arse (fum)

Размеры

Dimensiuni cazan

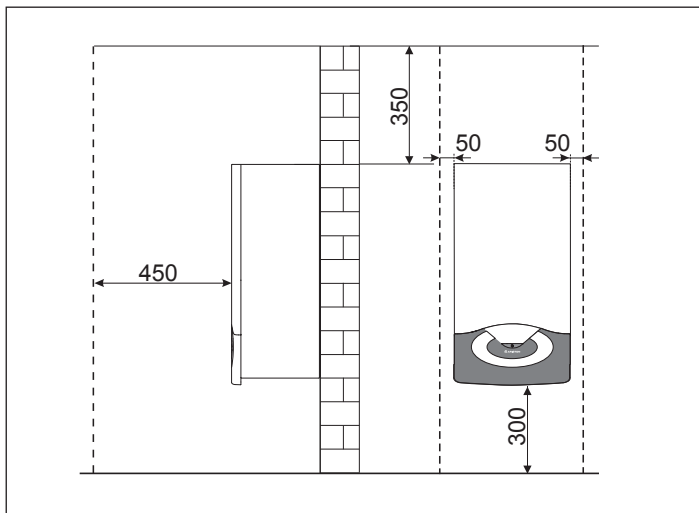


Минимальные расстояния

Для легкого доступа к котлу при техническом обслуживании следует обеспечить соответствующие минимально допустимые расстояния (свободное пространство) от корпуса котла до близлежащих предметов и поверхностей.

Устанавливать котел следует в соответствии с действующими нормами и правилами, а также в соответствии с требованиями производителя.

При установке обязательно используйте уровень, котел должен находиться в строго вертикальном положении.



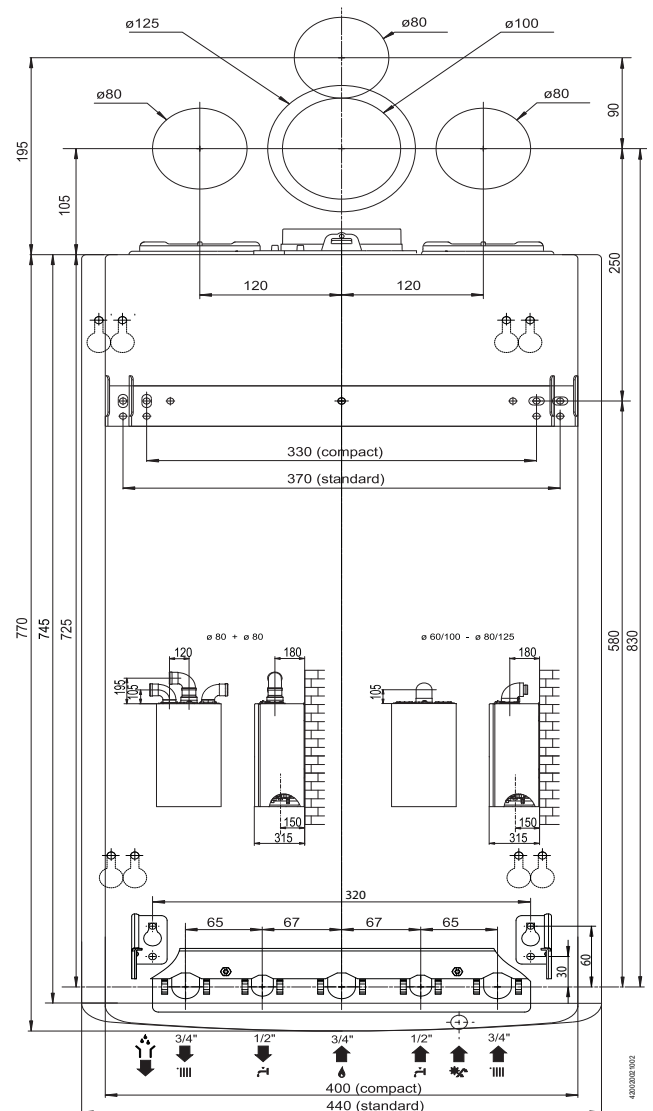
Distanțe minime pentru instalare

Pentru a permite o desfășurare ușoară a operațiunilor de întreținere (revizie) la centrală, este necesar să se respecte distanțele minime indicate în schemă.

Așezați centrala în conformitate cu regulile tehnice, folosind o nivelă cu bulă.

Установочный шаблон

Șablon instalare



Техническая информация

Общие данные		24	30	35	
Сертификация CE (№)		0085CL0440			
Тип котла		C13(X)-C23-C33(X)-C43(X)-C53(X)-C63(X) C83(X)-C93(X) - B23-B23P-B33			
Энергетические характеристики	Номинальная тепловая мощность для контура отопления, не более/не менее (Hi)	кВт	22/2,5	28,0/3,0	31/3,5
	Номинальная тепловая мощность для контура отопления, не более/не менее (Hs)	кВт	24,4/2,8	31,1/3,3	34,4/3,9
	Номинальная тепловая мощность для ГВС, не более/не менее (Hi)	кВт	26/2,5	30,0/3,0	34,5/3,5
	Номинальная тепловая мощность для ГВС, не более/не менее (Hs)	кВт	28,9/2,8	33,3/3,3	38,3/3,9
	Тепловая мощность на выходе, не более/не менее (80°C-60°C)Pn	кВт	21,5/2,4	27,4/2,9	30,3/3,4
	Тепловая мощность на выходе, не более/не менее (50°C-30°C)Pn	кВт	23,4/2,6	29,7/3,1	33/3,6
	Мощность в режиме ГВС, не более/не менееPn	кВт	25,4/2,4	29,3/2,9	33,7/3,4
	К.П.Д. сгорания топлива (по замеру на выходе продуктов сгорания), Hi/Hs	%	98,0	98,0	97,9
	КПД при номинальной мощности (60/80°C) Hi/Hs	%	97,8/88	97,7/88	97,7/88
	КПД при номинальной мощности (30/50°C) Hi/Hs	%	106,2/95,7	106,2/95,6	106,5/95,9
	КПД при мощности 30 % от номинальной (30°C) (режим конденсации) Hi/Hs	%	108,1/97,3	108/97,3	108/97,3
	КПД при мощности 30 % от номинальной (47 °C) Hi/Hs	%	97,8/88,1	97,8/88,1	97,8/88,1
	КПД на минимальной мощности, Hi/Hs	%	97,8/88,1	97,8/88	97,7/88
	Класс по К.П.Д. (директива 92/42/ЕЕС)		****	****	****
	Классификация по Sedbuk	класс	A/90,1	A/90,1	A/90,1
	Максимальное потери тепла через корпус при ΔT = 50 °C	%			
Потери тепла через дымоход при включенной горелке	%	1,9	2,0	2,0	
Выбросы	Остаточный напор вентилятора	Па	100	90	100
	Класс по NOx	класс	5	5	5
	Температура продуктов сгорания (G20)	°C	62	62	63
	Содержание CO2 (G20)	%	9,3	9,3	9,3
	Содержание CO (0 % O2)	млн-1	143	134	99
	Содержание O2 (G20)	%	4,0	4,0	4,0
	Количество продуктов сгорания, не более (G20)	м3/ч	41,6	48,0	55,2
	Избыток воздуха	%	23	23	23
Отопление	Давление в расширительном баке	бар	1	1	1
	Максимальное давление в контуре	бар	3	3	3
	Объем расширительного бака	л	8	8	8
	Объем воды в контуре отопления, не менее/не более	л	100/300	100/300	100/300
	Температура воды в контуре отопления (высокотемпературный режим), не более/не менее	°C	35/82	35/82	35/82
	Температура воды в контуре отопления (низкотемпературный режим), не более/не менее	°C	20/45	20/45	20/45
ГВС	Температура воды в контуре ГВС, не более/не менее	°C	36/60	36/60	36/60
	Расход воды (через 10 мин при ΔT=30 °C)	л/мин	12,2	14,1	16,0
	Расход воды при ΔT=25 °C	л/мин	14,6	16,8	19,3
	Расход воды при 35 °C	л/мин	10,4	12,0	13,8
	Класс комфорта по ГВС (EN13203)		***	***	***
	Расход воды, не менее	л/мин	<2	<2	<2
	Давление в контуре ГВС, не более/не менее	бар	7/0,3	7/0,3	7/0,3
Электрические характеристики	Напряжение и частота	В/Гц	230 / 50	230 / 50	230 / 50
	Потребляемая мощность	Вт	78	83	83
	Минимально допустимая температура в помещении	°C	5	5	5
	Степень защиты	IP	X5D	X5D	X5D
	Масса	кг	35	35	36

Техническая информация

Общие данные		12	18	24	30	35	
Модель GENUS PREMIUM EVO SYSTEM							
Сертификация CE (№)		0085CL0440					
Тип котла		C13(X)-C23-C33(X)-C43(X)-C53(X)-C63(X)C83(X)-C93(X) B23-B23P-B33					
Энергетические характеристики	Номинальная тепловая мощность для контура отопления, не более/не менее (Hi)	кВт	12,0/3,0	18,0/4,5	22,0/2,5	28,0/3,0	31,0/3,5
	Номинальная тепловая мощность для контура отопления, не более/не менее (Hs)	кВт	13,3/3,3	20,0/5,0	24,4/2,8	31,1/3,3	34,4/3,9
	Номинальная тепловая мощность для ГВС, не более/не менее (Hi)	кВт	12,0/3,0	18,0/4,5	26,0/2,5	30,0/3,0	34,5/3,5
	Номинальная тепловая мощность для ГВС, не более/не менее (Hs)	кВт	13,3/3,3	20,0/5,0	28,9/2,8	33,3/3,3	38,3/3,9
	Тепловая мощность на выходе, не более/не менее (80°C-60°C)Pn	кВт	11,7/2,9	17,6/4,4	21,5/2,4	27,4/2,9	30,3/3,4
	Тепловая мощность на выходе, не более/не менее (50°C-30°C)Pn	кВт	12,8/3,2	19,1/4,7	23,4/2,6	29,7/3,1	33,0/3,6
	Мощность в режиме ГВС, не более/не менееPn	кВт	11,7/2,9	17,6/4,4	25,4/2,4	29,3/2,9	33,7/3,4
	К.П.Д. сгорания топлива (по замеру на выходе продуктов сгорания), Hi/Hs	%	98,2	98,0	98,0	98,0	97,9
	КПД при номинальной мощности (60/80°C) Hi/Hs	%	97,6/87,9	97,6/87,9	97,8/88	97,7/88	97,7/88
	КПД при номинальной мощности (30/50°C) Hi/Hs	%	106,6/96	106,1/95,5	106,2/95,7	106,2/95,6	106,5/95,9
	КПД при мощности 30 % от номинальной (30°C) (режим конденсации) Hi/Hs	%	107,7/97	107,7/97	108,1/97,3	108/97,3	108/97,3
	КПД при мощности 30 % от номинальной (47 °C) Hi/Hs	%	97,7/88	97,7/88	97,8/88,1	97,8/88,1	97,8/88,1
	КПД на минимальной мощности, Hi/Hs	%	97,5/87,8	97,6/87,9	97,8/88,1	97,8/88	97,7/88
	Класс по К.П.Д. (директива 92/42/ЕЕС)		****	****	****	****	****
	Классификация по Sedbuk	класс	A/90,1	A/90,1	A/90,1	A/90,1	A/90,1
	Максимальное потери тепла через корпус при ΔT = 50 °C	%					
	Потери тепла через дымоход при включенной горелке	%	2,0	2,0	1,9	2,0	2,0
Выбросы	Остаточный напор вентилятора	Па	100	100	100	90	100
	Класс по NOx	класс	5	5	5	5	5
	Температура продуктов сгорания (G20)	°C	57	61	62	62	63
	Содержание CO2 (G20)	%	9,0	9,0	9,3	9,3	9,3
	Содержание CO (0 % O2)	млн-1	37	93	143	134	99
	Содержание O2 (G20)	%	4,5	4,5	4,0	4,0	4,0
	Количество продуктов сгорания, не более (G20)	м3/ч	19,8	29,7	41,6	48,0	55,2
	Избыток воздуха	%	27	27	23	23	23
Отопление	Давление в расширительном баке	бар	1	1	1	1	1
	Максимальное давление в контуре	бар	3	3	3	3	3
	Объем расширительного бака	л	8	8	8	8	8
	Объем воды в контуре отопления, не менее/не более	л	100/300	100/300	100/300	100/300	100/300
	Температура воды в контуре отопления (высокотемпературный режим), не более/не менее	°C	35/82	35/82	35/82	35/82	35/82
	Температура воды в контуре отопления (низкотемпературный режим), не более/не менее	°C	20/45	20/45	20/45	20/45	20/45
ГВС	Температура воды в контуре ГВС, не более/не менее	°C	40/60	40/60	40/60	40/60	40/60
Электрические характеристики	Напряжение и частота	В/Гц	230 / 50	230 / 50	230 / 50	230 / 50	230 / 50
	Потребляемая мощность	Вт	80	80	78	83	82
	Минимально допустимая температура в помещении	°C	5	5	5	5	5
	Степень защиты	IP	X5D	X5D	X5D	X5D	X5D
	Масса	кг	32	35	35	35	36

ООО "Аристон Термо Русь"

Россия, 127015, Москва,

ул. Большая Новодмитровская, 14, стр.1, офис 626

Тел. +7 (495) 213 03 00, 213 03 01

Горячая линия Аристон +7 (495) 777 33 00

E-mail: service.ru@aristonthermo.com

www.ariston.com/ru

P420010435200