

# KAIROS FAST CD1

150 - 200 - 300



## Система солнечного теплоснабжения принудительной циркуляции с баком-аккумулятором (один теплообменник)

- КОМПОНЕНТЫ ПОДОБРАНЫ И СОБРАНЫ В ЕДИНУЮ СИСТЕМУ
- ВСТРОЕННОЕ ЭЛЕКТРОННОЕ УПРАВЛЕНИЕ ВСЕЙ СИСТЕМОЙ
- МАКСИМАЛЬНАЯ ЭФФЕКТИВНОСТЬ И МИНИМАЛЬНОЕ ОБСЛУЖИВАНИЕ
- ПОЛНЫЙ КОНТРОЛЬ РАБОЧИХ ПАРАМЕТРОВ
- СОЛНЕЧНЫЙ КОЛЛЕКТОР С АЛЮМИНИЕВЫМ АРФООБРАЗНЫМ АБСОРБЕРОМ
- СОЛНЕЧНЫЙ КОЛЛЕКТОР С ЗАКАЛЕННЫМ СТЕКЛОМ И С ВЫСОКОЙ ПРОПУСКНОЙ СПОСОБНОСТЬЮ



ПРОСТОТА  
МОНТАЖА



ЗАЩИТА  
ОТ КОРРОЗИИ



СДЕЛАНО  
В ИТАЛИИ



ПРОТОКОЛ  
СВЯЗИ



Удобная  
компоновка  
системы

## Технические характеристики

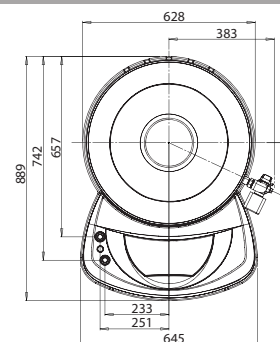
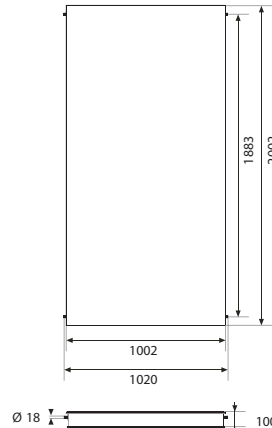
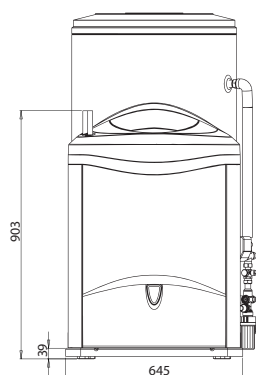
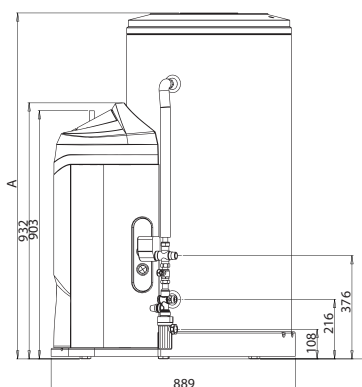
		KAIROS FAST CD1 150-1	KAIROS FAST CD1 200-2	KAIROS FAST CD1 300-2		KAIROS FAST CD1 150-1	KAIROS FAST CD1 200-2	KAIROS FAST CD1 300-2
<b>Солнечный коллектор</b>		1 - KAIROS CF 2.0	2 - KAIROS CF 2.0	2 - KAIROS CF 2.0	А мм	965	1260	1782
Общая площадь коллектора	м <sup>2</sup>	2,01	4,02	4,02				
Площадь апертуры коллектора	м <sup>2</sup>	1,74	3,48	3,48				
<b>Бойлер</b>								
Габариты (Д x В x Г)	мм	697 x 965 x 889	697 x 1260 x 889	697 x 1782 x 889				
Ёмкость накопительного бака ГВС	л	150	200	300				
Тепловые потери	кВтч/сут	1,5	1,9	2,3				
Мин. давление в контуре ГВС	бар	7	7	7				
Макс. напор насоса	м.вод.ст.	4,5	4,5	4,5				
Ёмкость расширительного бака	л	16	16	16				
Калибровка предохранительного клапана солнечного контура	бар	6	6	6				

## Аксессуары

Расширительный бак для гелиосистемы/ГВС бака-аккумулятора МАСС 16 л

Код

3024183



# KAIROS FAST CD2

200 - 300



## Система солнечного теплоснабжения принудительной циркуляции с баком-аккумулятором (два теплообменника)

- КОМПОНЕНТЫ ПОДОБРАНЫ И СОБРАНЫ В ЕДИНУЮ СИСТЕМУ
- ВСТРОЕННОЕ ЭЛЕКТРОННОЕ УПРАВЛЕНИЕ ВСЕЙ СИСТЕМОЙ
- МАКСИМАЛЬНАЯ ЭФФЕКТИВНОСТЬ И МИНИМАЛЬНОЕ ОБСЛУЖИВАНИЕ
- ПОЛНЫЙ КОНТРОЛЬ РАБОЧИХ ПАРАМЕТРОВ
- СОЛНЕЧНЫЙ КОЛЛЕКТОР С АЛЮМИНИЕВЫМ АРФООБРАЗНЫМ АБСОРБЕРОМ
- СОЛНЕЧНЫЙ КОЛЛЕКТОР С ЗАКАЛЕННЫМ СТЕКЛОМ И С ВЫСОКОЙ ПРОПУСКНОЙ СПОСОБНОСТЬЮ



ПРОСТАТА МОНТАЖА



ЗАЩИТА ОТ КОРРОЗИИ



СДЕЛАНО В ИТАЛИИ



ПРОТОКОЛ СВЯЗИ



Элегантность и функциональность

## Технические характеристики

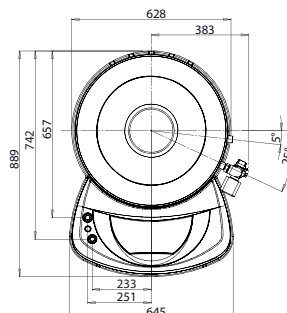
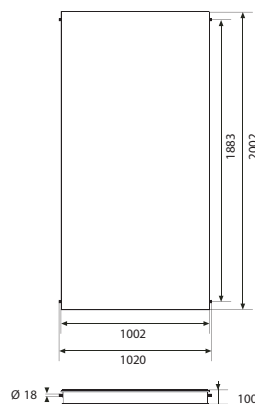
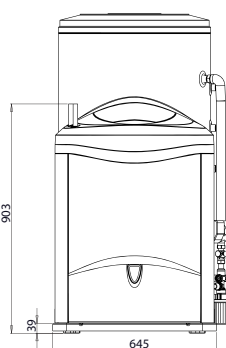
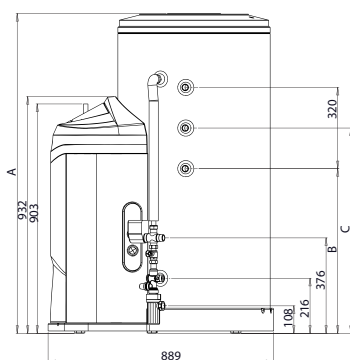
		KAIROS FAST CD2 200-2	KAIROS FAST CD2 300-2		KAIROS FAST CD2 200-2	KAIROS FAST CD2 300-2
<b>Солнечный коллектор</b>		2 – KAIROS CF 2.0	2 – KAIROS CF 2.0	A мм	1260	1782
Общая площадь коллектора	м <sup>2</sup>	4,02	4,02	B мм	649	1170
Площадь апертуры коллектора	м <sup>2</sup>	3,48	3,48	C мм	808	1330
<b>Бойлер</b>						
Габариты (Д x В x Г)	мм	697 x 1260 x 889	697 x 1782 x 889			
Ёмкость накопительного бака ГВС	л	200	300			
Тепловые потери	кВтч/сут	1,8	2,2			
Макс. давление в контуре ГВС	бар	7	7			
Макс. напор насоса	м.вод.ст.	4,5	4,5			
Ёмкость расширительного бака	л	16	16			
Калибровка предохранительного клапана солнечного контура	бар	6	6			

## Аксессуары

Расширительный бак для гелиосистемы/ГВС бака-аккумулятора МАСС 16 л

Код

3024183



## ПЕРЕЧЕНЬ КОМПОНЕНТОВ КАIROS FAST

Описание											
КАIROS FAST CD1 150-1 TR	1										БАК-АККУМУЛЯТОР КАIROS МАСС CD1 150 Код 3023257
КАIROS FAST CD1 150-1 TT	1										БАК-АККУМУЛЯТОР КАIROS МАСС CD1 200 Код 3023258
КАIROS FAST CD1 200-2 TR		1									БАК-АККУМУЛЯТОР КАIROS МАСС CD1 300 Код 3023259
КАIROS FAST CD1 200-2 TT			1								БАК-АККУМУЛЯТОР КАIROS МАСС CD2 200 Код 3023260
КАIROS FAST CD2 200-2 TR				1							БАК-АККУМУЛЯТОР КАIROS МАСС CD2 300 Код 3023261
КАIROS FAST CD1 200-2 TT					2						КОЛЛЕКТОР КАIROS CF 2.0 Код 3020008
КАIROS FAST CD1 300-2 TR						2					РАМА НАЗЕМНАЯ ДЛЯ ОДНОГО КОЛЛЕКТОРА CF 2.0 Код 3024011
КАIROS FAST CD1 300-2 TT							2				РАМА НАЗЕМНАЯ ДЛЯ ДВУХ КОЛЛЕКТОРОВ CF 2.0 Код 3024012
КАIROS FAST CD2 300-2 TR								1			РАМА НА КРЫШУ ДЛЯ ОДНОГО КОЛЛЕКТОРА CF 2.0 Код 3024014
КАIROS FAST CD2 300-2 TT									1		РАМА НА КРЫШУ ДЛЯ ДВУХ КОЛЛЕКТОРОВ CF 2.0 Код 3024015
КАIROS FAST CD2 300-2 TR										1	ГИДРАВЛИЧЕСКИЕ ПЕРЕХОДНИКИ ДЛЯ КОЛЛЕКТОРА CF 2.0 Код 3024017
КАIROS FAST CD2 300-2 TT											КОМПЛЕКТ ГИДРАВЛИЧЕСКИХ ПЕРЕХОДНИКОВ ДЛЯ ДОПОЛНИТЕЛЬНОГО КОЛЛЕКТОРА CF 2.0 Код 3024018
КАIROS FAST CD2 300-2 TR											Антифриз Antifrogen SOL HT (25 л) Код 800215
КАIROS FAST CD2 300-2 TT											ДОКУМЕНТАЦИЯ Код 3024182
КАIROS FAST CD2 300-2 TR											ПУЛЬТ УПРАВЛЕНИЯ SENSYS Код 3318613

# KAIROS FAST

## Основные схемы

