

УСТАНОВКА, ЭКСПЛУАТАЦИЯ И СЕРВИСНОЕ ОБСЛУЖИВАНИЕ

SMART Line

SL & SLEW
100 - 130 - 160 - 210 - 240



RU

ОСНОВНЫЕ РЕКОМЕНДАЦИИ	4
РУКОВОДСТВО ПОЛЬЗОВАТЕЛЯ	5
Панель управления.....	5
ОПИСАНИЕ ПРИБОРА	6
Модели - SL / SLEW 100 - 130 - 160 - 210 - 240.....	6
ТЕХНИЧЕСКИЕ ХАРАКТЕРИСТИКИ	8
Размеры и Основные характеристики.....	8
Электрические характеристики	10
Производительность.....	12
Рабочие характеристики	12
ИНСТРУКЦИИ ПО УСТАНОВКЕ	13
Инструкции по безопасности.....	13
Упаковка	15
Необходимые инструменты (не поставляются с устройством)	15
Инверсия подключения санитарной воды к водонагревателю.....	17
Гидравлические подключения.....	18
Схема подключения для использования только в качестве электрического водонагревателя	21
Гидравлический комплект (опция)	21
ВВОД В ЭКСПЛУАТАЦИЮ	22
Инструкции по безопасности при заполнении бойлера.....	22
Заполнение системы.....	23
Проверка перед запуском.....	25
Ввод в эксплуатацию.....	25

RU

ТЕХНИЧЕСКОЕ ОБСЛУЖИВАНИЕ26

Периодические проверки пользователем.....26

Ежегодное обслуживание.....26

Слив жидкостей.....27

Ввод в эксплуатацию после обслуживания28

Замена нагревательного элемента бойлера SLEW29

Обнаружение неисправности.....30

RU

ПРИМЕЧАНИЯ

- Данное руководство содержит важную информацию по установке, вводу в эксплуатацию и обслуживанию водонагревателя.
- Эта инструкция входит в комплект вместе с прибором и должна быть передана пользователю, который должен обязательно ее сохранить.
- Возможность поставки различных моделей оборудования и дополнительных компонентов может различаться от региона к региону.
- Изготовитель оставляет за собой право на технические изменения без предварительного уведомления.

Производитель не несет ответственности за ущерб, причиненный в результате несоблюдения инструкций в данном руководстве.



Основные инструкции по безопасности

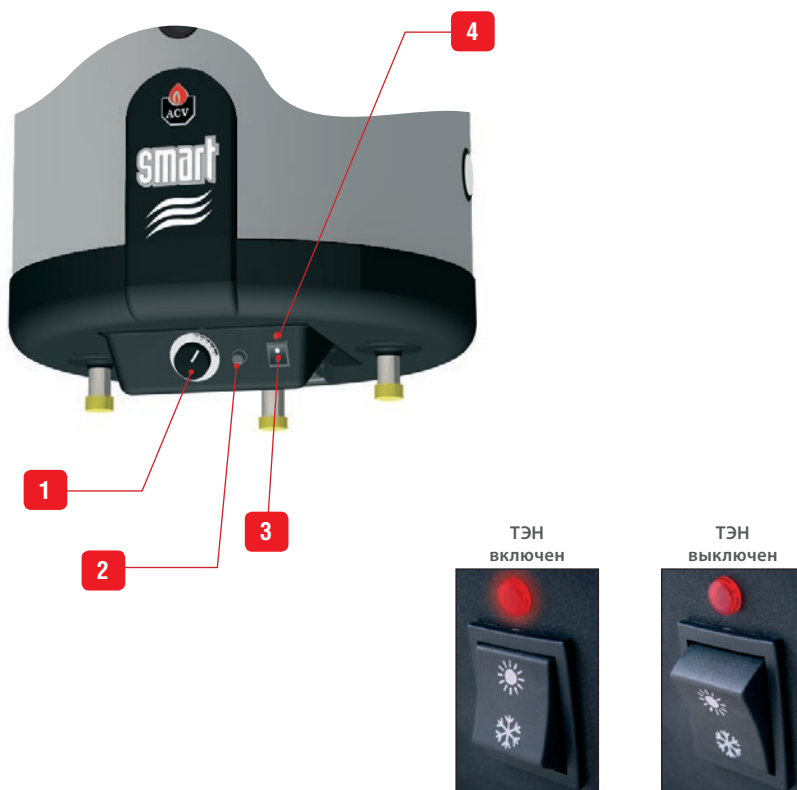
- Запрещается самостоятельно вносить изменения в конструкцию оборудования без письменного разрешения завода-изготовителя.
- Прибор должен быть установлен квалифицированным специалистом в соответствии с действующими на данной территории нормами и правилами..
- Монтаж оборудования должен производиться в соответствии с инструкцией и отвечать действующим требованиям и законодательству в отношении систем приготовления горячей воды.
- Любые отступления от инструкции в отношении мер предосторожности, проверок могут привести к ущербу для здоровья и окружающей среды.
- Производитель не несет никакой ответственности за ущерб, нанесенный в результате ошибки, допущенной при установке или эксплуатации приборов или комплектующих, которые не присутствуют в комплекте от производителя.



Основное руководство по корректному функционированию прибора

- Для гарантии безопасной и долговременной работы оборудования важно проводить ежегодные технические проверки и сервисные работы. Персонал, проводящий работы, должен быть обучен и аттестован.
- В случае возникновения нештатных ситуаций необходимо связаться с сервисным инженером.
- Поврежденные детали могут быть заменены только на оригинальные заводские детали.
- Наши водонагреватели предназначены для нагрева и хранения санитарной воды. Запрещено применение устройства в иных целях без письменного разрешения завода-изготовителя.
- Перед заполнением греющего контура водонагревателя, необходимо заполнить санитарной водой бак из нержавеющей стали.
- Код и серийный номер бойлера, указанные на заводском шильдике, должны быть представлены производителю при возникновении гарантийного случая. Без предоставления этой информации производитель в праве отказаться от гарантийных обязательств.

ПАНЕЛЬ УПРАВЛЕНИЯ



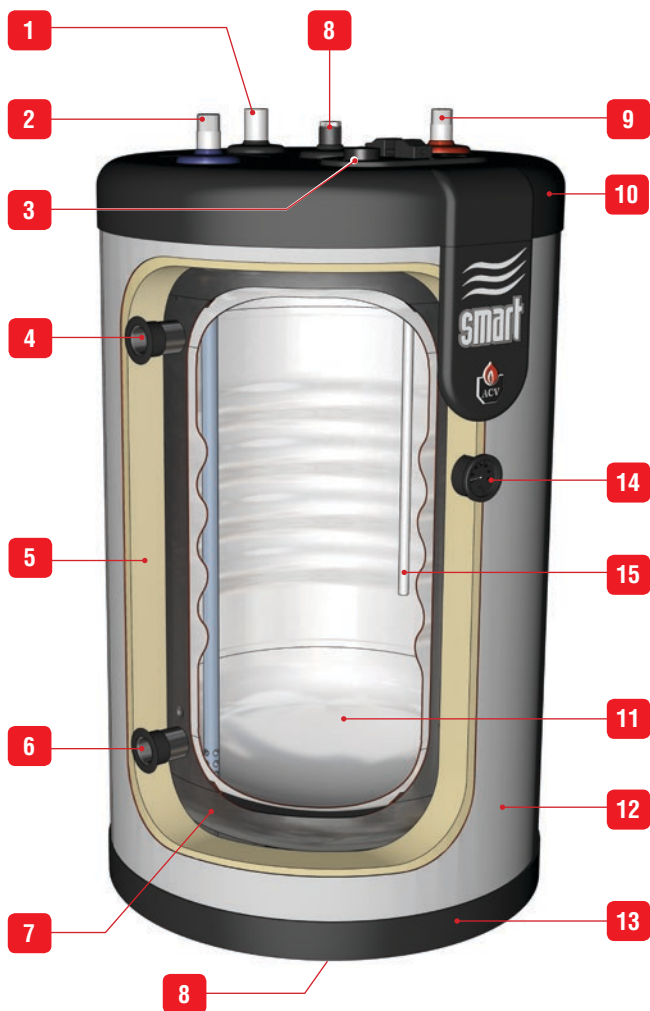
1. **Регулировочный термостат [60/90°C]** - Для установки температуры нагрева ГВС.
2. **Предохранитель FF 12,5 А** - Предназначен для защиты от перегрузки.
3. **Переключатель Зима/Лето** - Переключает использование источника нагрева воды (ТЭН или отопительный котел).
4. **Лампа индикации работы ТЭН** - Данная лампа загорается, когда на ТЭН подается питание (позиция Лето на переключателе).

RU

МОДЕЛИ - SL / SLEW 100 - 130 - 160 - 210 - 240

SL : Водонагреватели данных моделей устанавливаются на стене в вертикальном или горизонтальном положении. Нагрев идет от теплоносителя системы отопления.

SLEW : Данные модели водонагревателей предназначены для настенного монтажа, патрубками вниз. Поставляются в комплекте с ТЭН, мощностью 2200Вт. Управление данным нагревательным элементом производится с помощью регулировочного термостата и переключателя Зима/Лето, который его активирует.



RU

SL 100 - 130 - 160 - 210 - 240

ОПИСАНИЕ ПРИБОРА

1. Патрубок рециркуляции ГВС
2. Вход холодной воды (контур ГВС)
3. Регулировочный термостат 60-90°C
4. Вход греющей жидкости
5. Теплоизоляция
6. Выход греющей жидкости
7. Бак из углеродистой стали
8. Ручной воздухоотводчик
9. Выход горячей воды (контур ГВС)
10. Верхняя полипропиленовая крышка
11. Бак из нержавеющей стали
12. Кожух из полипропилена
13. Нижняя полипропиленовая крышка
14. Термометр ГВС
15. Гильза с измерительными приборам
16. Панель управления
17. ТЭН 2200 Вт



RU

SLEW 100 - 130 - 160 - 210 - 240

РАЗМЕРЫ И ОСНОВНЫЕ ХАРАКТЕРИСТИКИ

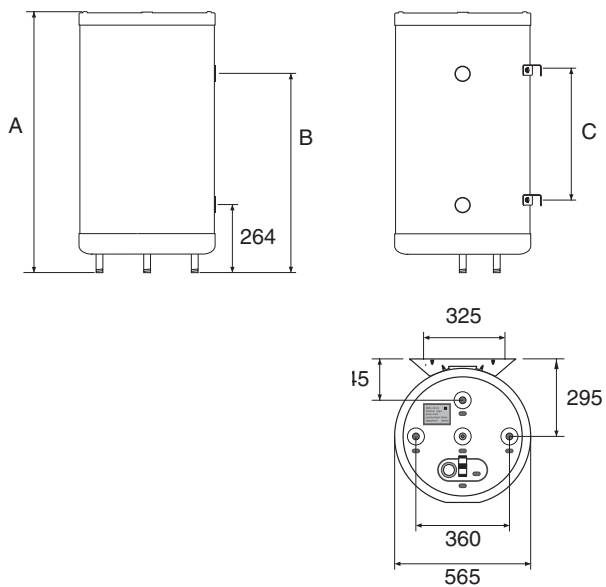
Габаритные размеры		SL / SLEW				
		100	130	160	210	240
A	мм	865	1 025	1 225	1 497	1 744
B	мм	629	789	989	1 261	1 508
C	мм	365	525	725	997	1 244
Масса пустого	[кг]	49	55	65	75	87

Основные характеристики		SL				
		100	130	160	210	240
Общий объем	л	105	130	161	203	242
Объем греющего контура	л	30	31	35	39	42
Присоединение греющего контура [F]	"	1	1	1	1 1/4	1 1/4
Присоединение контура ГВС [M]	"	3/4	3/4	3/4	3/4	3/4
Линия рециркуляции контура ГВС [M]	"	3/4	3/4	3/4	3/4	3/4
Расход греющей жидкости	л/ч	2100	2600	3500	4200	5500
Потеря напора в греющем контуре	кПа	17	22	37	45	51
Площадь поверхности нагрева	м ²	1,03	1,26	1,54	1,94	2,29

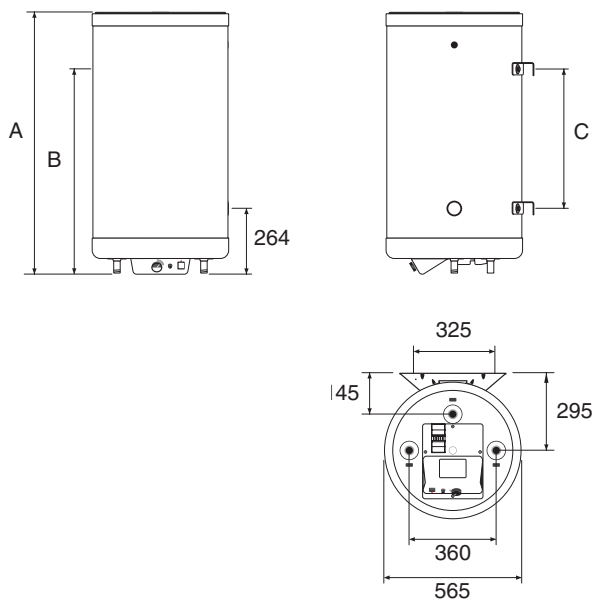
Основные характеристики		SLEW				
		100	130	160	210	240
Общий объем	л	105	130	161	203	242
Объем греющего контура	л	30	31	35	39	42
Присоединение греющего контура [F]	"	1 1/4	1 1/4	1 1/4	1 1/4	1 1/4
Присоединение контура ГВС [M]	"	3/4	3/4	3/4	3/4	3/4
Линия рециркуляции контура ГВС [M]	"	3/4	3/4	3/4	3/4	3/4
Расход греющей жидкости	л/ч	2100	2600	3500	4200	5500
Потеря напора в греющем контуре	кПа	17	22	37	45	51
Площадь поверхности нагрева	м ²	1,03	1,26	1,54	1,94	2,29

RU

SL



SLEW



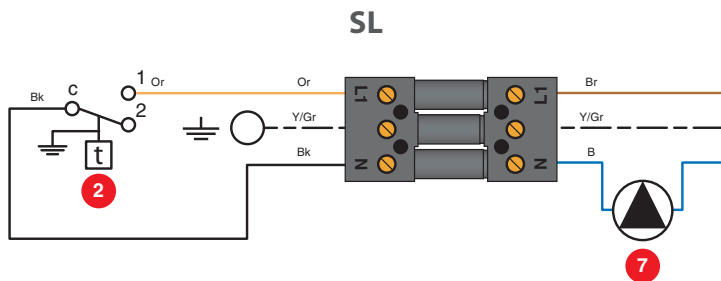
RU

ЭЛЕКТРИЧЕСКИЕ ХАРАКТЕРИСТИКИ

Основные характеристики		SL				
		100	130	160	210	240
Номинальное напряжение	В~	230	230	230	230	230
Номинальная частота	Гц	50	50	50	50	50
Макс. ток при работе ТЭН	А	6	6	6	6	6

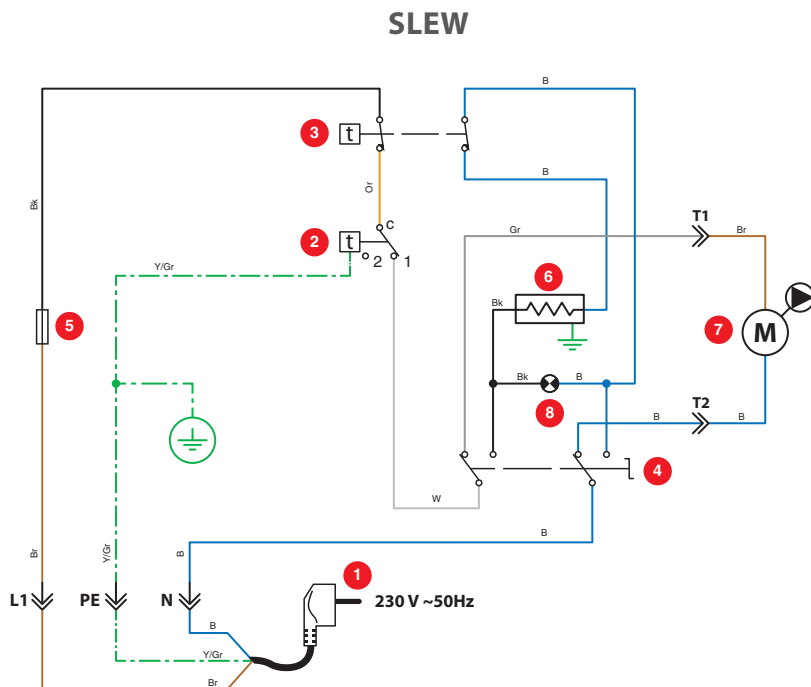
Электрическая схема

1. Электропитание 220В /50Гц
2. Регулировочный термостат [60-90°C]
3. Защитный термостат с ручным перезапуском [96°C]
4. Переключатель Зима/Лето
5. Предохранитель [FF 12,5 А]
6. ТЭН
7. Насос подачи теплоносителя в бойлер [поставляется отдельно]
8. Лампа индикации работы ТЭН



B. Синий
 Bk. Черный
 Br. Коричневый
 G. Серый
 Or. Оранжевый
 W. Белый
 Y/Gr. Желто-зеленый

Основные характеристики		SLEW				
		100	130	160	210	240
Номинальное напряжение	В~	230	230	230	230	230
Номинальная частота	Гц	50	50	50	50	50
Потребляемая мощность	Вт	2 200	2 200	2 200	2 200	2 200
Макс. ток при работе ТЭН	А	10	10	10	10	10



ПРОИЗВОДИТЕЛЬНОСТЬ

Производительность по нагреву горячей воды*		SL / SLEW				
		100	130	160	210	230
Производительность при 40 °С	л/10 мин	236	321	406	547	700
Производительность при 60 °С	л/10 мин	117	161	209	272	337
Производительность при 40 °С	л/60 мин	784	1 063	1 349	1 820	2 319
Производительность при 60 °С	л/60 мин	384	549	689	913	1 165
Производительность при 40 °С	л/ч	658	890	1 132	1 527	1 943
Производительность при 60 °С	л/ч	320	465	576	769	994
Подводимая мощность	кВт	23	31	39	53	68
Время предварительного нагрева	мин	24	22	22	20	20

SLEW

Время нагрева от ТЭН мощностью 2,2 при нагреве с 10 до 60°С	2 ч 43'	3 ч 27'	4 ч 20'	5 ч 37'	6 ч 37'
---	---------	---------	---------	---------	---------

*Температура греющей жидкости : 85°С

Температура холодной воды. : 10°С

РАБОЧИЕ ХАРАКТЕРИСТИКИ

Максимальное рабочее давление [бак заполнен водой]

- Контур отопления:3 бар

- Контур водоснабжения:8,6 бар

Максимальная температура

- Максимальная температура (ГВС):90°С

Максимальное давление воды на вводе (контур ГВС)

- 6 бар макс. (без использования редуктора давления)

Требования к воде

- Содержание хлоридов < 150 мг/л
- $6 \leq pH \leq 8$
- Если жесткость воды > 4 мг-экв/л, рекомендуется использовать установки по умягчению воды.

ИНСТРУКЦИИ ПО БЕЗОПАСНОСТИ



Общее замечание

- Подключения (электрические, гидравлические) должны производиться в соответствии с инструкцией и отвечать действующим требованиям и правилам
- Если точка водоразбора находится на значительном удалении от водонагревателя предусмотрите установку линии рециркуляции ГВС для бесперебойного обеспечения горячей водой.



Основное руководство по корректному функционированию прибора

- Водонагреватель должен быть установлен в сухом и защищенном от внешнего воздействия помещении.
- Необходимо предусмотреть место установки с целью обеспечения беспрепятственного доступа к водонагревателю для проведения технического обслуживания или ремонта.
- Для предотвращения коррозии бак из нержавеющей стали должен быть заземлен.
- Если давление воды на вводе в систему ГВС превышает 6 бар необходимо установить редуктор давления, настроенный на 4,5 бар.
- На контуре ГВС необходимо установить группу безопасности бойлера, в составе предохранительного (7 бар), обратного и запорного клапанов.
- Присоедините слив предохранительного клапана в дренаж.
- Во теплоносителя попадания воды на корпус бойлера не следует устанавливать группу безопасности непосредственно над прибором.

RU



Основные инструкции по безопасности

- Вы можете обжечься горячей водой!
Когда часто из бойлера забирается небольшое количество горячей воды, то в бойлере может произойти эффект "стратификации". В этом случае, верхний слой горячей воды может достичь очень высокой температуры. ACV рекомендует использование термостатического смесительного клапана, для подачи воды на нужды потребителя с температурой максимум до 60°C.
- Вода, нагреваемая для стирки, мытья посуды и других нужд, может привести к серьезным ожогам.
- Никогда не оставляйте детей, пожилых, немощных людей или инвалидов без присмотра в ванной или душе, с тем чтобы избежать воздействия горячей водой, которая может причинить очень серьезные ожоги.
- Никогда не позволяйте маленьким детям самостоятельно открывать кран с горячей водой или наполнять ванну.
- Установите температуру воды в соответствии с требуемой для повседневного использования.
- Существует риск развития болезнетворных бактерий, в том числе "Legionella pneumophila", в случае если температура санитарной воды в водонагревателе и трубопроводах системы горячего водоснабжения ниже 60°C.



Основные инструкции по электробезопасности

- К работе с электроподключениями прибора допускаются только квалифицированные специалисты.
- Электропитание к водонагревателю должно подводиться через двуполюсной выключатель с предохранителем или через автоматический выключатель, который будет расположен в стороне от устройства. Это необходимо для отключения питания на время проведения обслуживания.
- Перед выполнением любых работ отключите электропитание прибора на внешнем щитке котельной.
- Этот прибор не предназначен для использования без присмотра лицами (включая детей) с ограниченными физическими, двигательными или умственными способностями или с недостаточным опытом и знаниями.

УПАКОВКА

Все оборудование поставляется в индивидуальной упаковке полностью собранным, и проверенным.

Комплект поставки

- Бойлер SL/SLEW в сборе.
- Инструкция по монтажу и эксплуатации.
- Комплект кронштейнов и распределитель потока.



Общее замечание

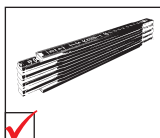
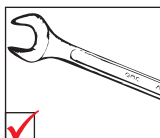
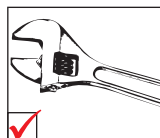
- Бойлер может быть установлен как на полу, так и на стене при использовании специальных элементов, и в зависимости от модели, входящих в комплект поставки.



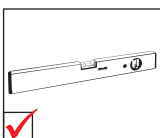
Основное руководство по корректному функционированию прибора

- Для моделей SLEW, которые оборудованы ТЭН, установка должна производиться только в вертикальном положении, патрубками подвода воды вниз.
- В случае горизонтальной установки характеристика по пиковой и часовой производительности будут ниже заявленных. В этом случае рекомендуется выбрать бойлер большего объема.

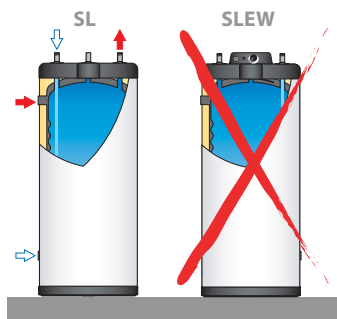
НЕОБХОДИМЫЕ ИНСТРУМЕНТЫ (не поставляются с устройством)



RU



УСТАНОВКА

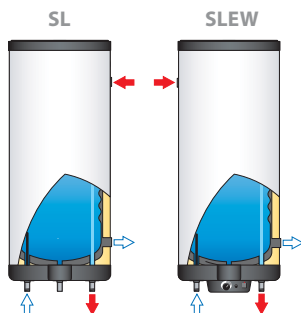


Напольный монтаж: Только для моделей SL

1. Подключите трубу с холодной водой к патрубку со вставленной в него длинной трубкой из поливинилхлорида (см. диаграмму).
2. Данный вариант установки не подразумевает использование пластикового рассекателя потока.

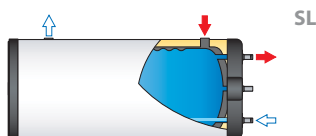
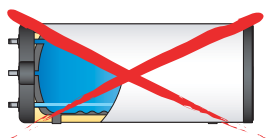
Основное руководство по корректному функционированию прибора

- Для правильного обозначения подключения при монтаже водонагревателя на стене: вертикально (модели SL и SLEW) или горизонтально (SL), необходимо поменять местами манжеты, обозначающие подключение.
- Если водонагреватель устанавливается вертикально на стене, то в патрубок холодной воды необходимо установить рассекатель потока (диспенсер - поставляется в комплекте с прибором).



Вертикальный настенный монтаж: Патрубки санитарной воды расположены в нижней части.

1. Смонтируйте бойлер на стене, используя входящие в комплект кронштейны.
2. Установите рассекатель потока в патрубок, к которому подключается холодная вода (см. схему).

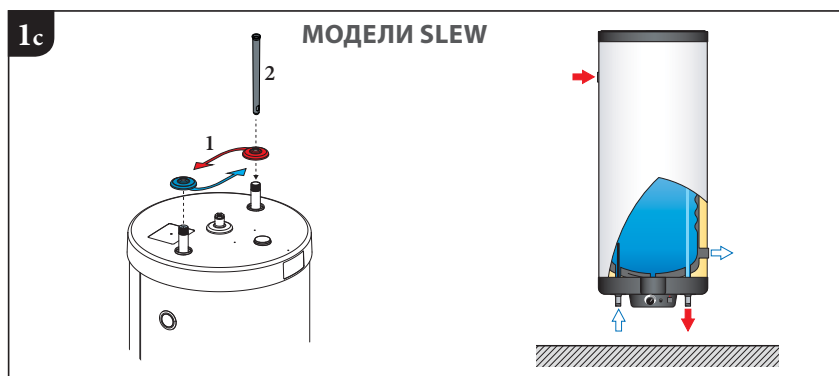
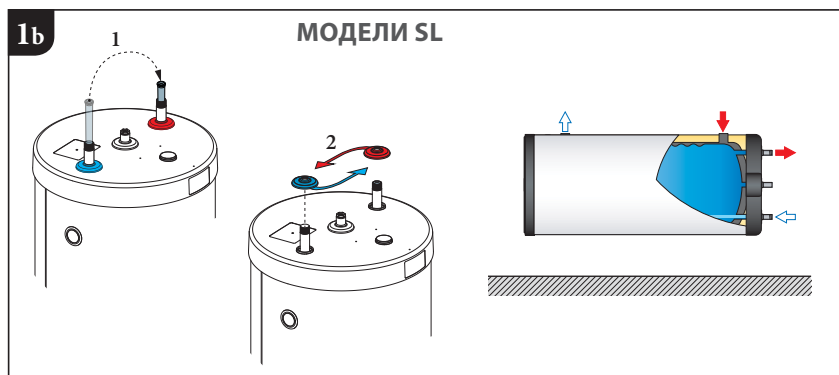
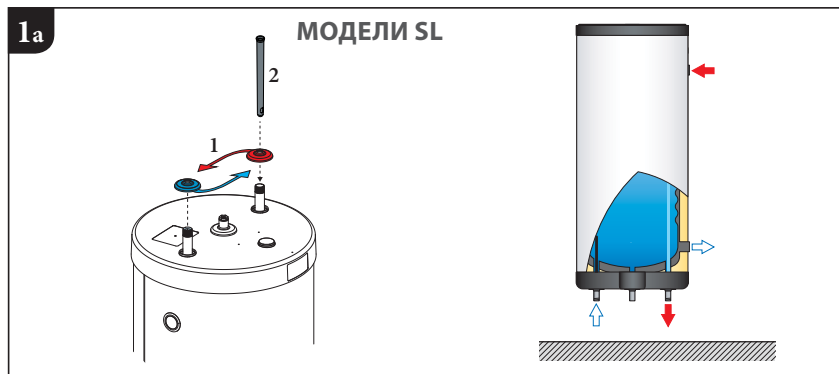


Горизонтальный настенный монтаж: Только для моделей SL, при условии, что патрубки санитарной воды должны располагаться только с правой стороны

1. Смонтируйте бойлер на стене, используя входящие в комплект кронштейны.
2. Установите рассекатель потока в патрубок, к которому подключается холодная вода (см. схему).
3. Данный вариант установки не подразумевает использование пластикового рассекателя потока.

RU

ИНВЕРСИЯ ПОДКЛЮЧЕНИЯ САНИТАРНОЙ ВОДЫ К ВОДОНАГРЕВАТЕЛЮ.



ГИДРАВЛИЧЕСКИЕ ПОДКЛЮЧЕНИЯ



Основные инструкции по безопасности

- Обратитесь к инструкции по безопасности. Несоблюдение этих инструкций может привести к повреждению системы, тяжелым травмам или смерти.
- Вы можете обжечься горячей водой! ACV рекомендует использование термостатического смесителя, для нагрева воды максимум до 60°C.



Основное руководство по корректному функционированию прибора

- Трубопровод подачи холодной санитарной воды в бойлер должен присоединяться через группу безопасности, содержащую следующие устройства: запорный кран, обратный клапан, предохранительный клапан, настроенный на 7 бар и расширительный бак системы ГВС, необходимого объема. Убедитесь, монтаж предохранительного клапана к бойлеру сделан без использования запорной арматуры и других устройств, препятствующих нормальной работе предохранительного клапана
- Третий патрубок на бойлере может быть использован для подключения контура рециркуляции ГВС. Если соединение не используется, замените защитную заглушку на латунную заглушку соответствующего размера.



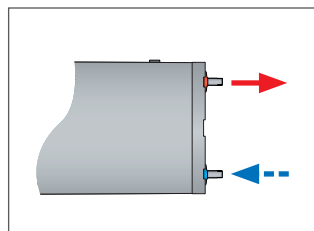
Общее замечание

- В некоторых странах компоненты гидравлической обвязки должны быть дополнительно сертифицированы.
- На рисунке изображена принципиальная схема

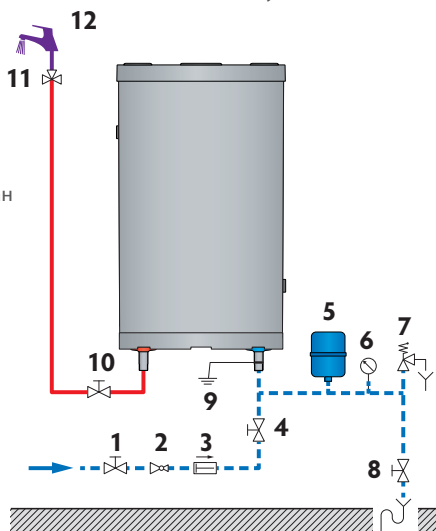
ПОДКЛЮЧЕНИЕ К КОНТУРУ ВОДОСНАБЖЕНИЯ (Типовой монтаж на стене)

1. Запорный клапан
2. Редуктор давления
3. Обратный клапан
4. Запорный клапан
5. Расширительный бак
6. Манометр
7. Предохранительный клапан
8. Дренажный кран
9. Заземление
10. Запорный клапан
11. Термостатический смесительный клапан
12. Точка водоразбора

- — — Подача холодной воды в водонагреватель.
- — — Подача горячей воды в систему ГВС



Горизонтальный монтаж

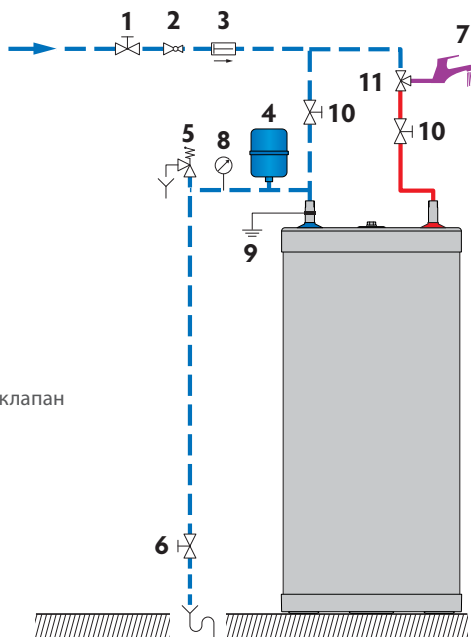


Вертикальный монтаж

ПОДКЛЮЧЕНИЕ К КОНТУРУ ВОДОСНАБЖЕНИЯ (Типовой напольный монтаж)

1. Запорный клапан
2. Редуктор давления
3. Обратный клапан
4. Расширительный бак
5. Предохранительный клапан
6. Дренажный кран
7. Точка водоразбора
8. Манометр
9. Заземление
10. Запорный клапан
11. Термостатический смесительный клапан

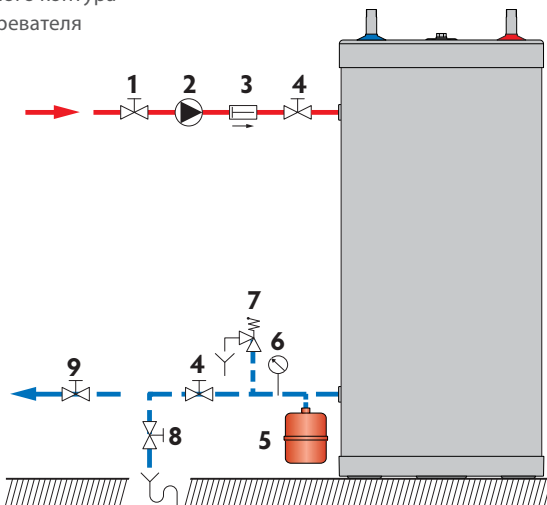
— Поддача холодной воды в водонагреватель.
 — Поддача горячей воды в систему ГВС



ПОДКЛЮЧЕНИЕ К КОНТУРУ ОТОПЛЕНИЯ (Типовой напольный монтаж)

1. Клапан заполнения первичного контура
2. Загрузочный насос водонагревателя
3. Обратный клапан
4. Запорный клапан
5. Расширительный бак
6. Манометр
7. Предохранительный клапан
8. Дренажный кран
9. Запорный клапан

— Отвод теплоносителя к котлу
 — Поддача теплоносителя в водонагреватель



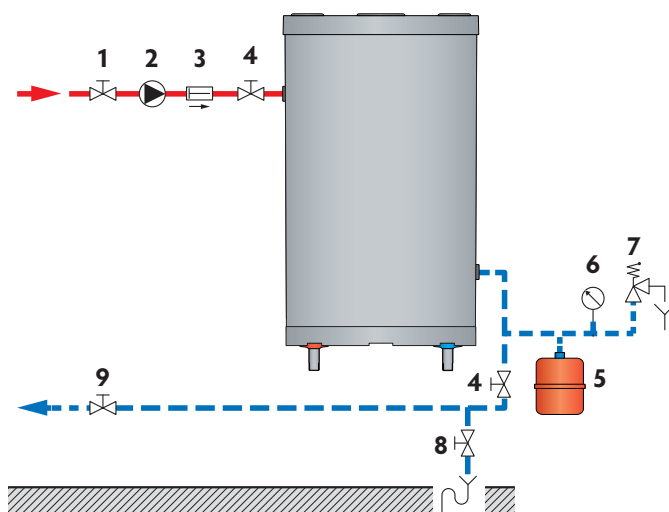
RU

ПОДКЛЮЧЕНИЕ К КОНТУРУ ОТОПЛЕНИЯ (Типовой монтаж на стене)

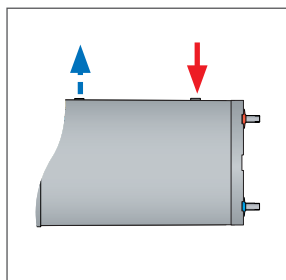
1. Клапан заполнения первичного контура
2. Загрузочный насос водонагревателя
3. Обратный клапан
4. Запорный клапан
5. Расширительный бак
6. Манометр
7. Предохранительный клапан
8. Дренажный кран
9. Запорный клапан

— — — Отвод теплоносителя к котлу

— — — — — Подача теплоносителя в водонагреватель



Вертикальный монтаж



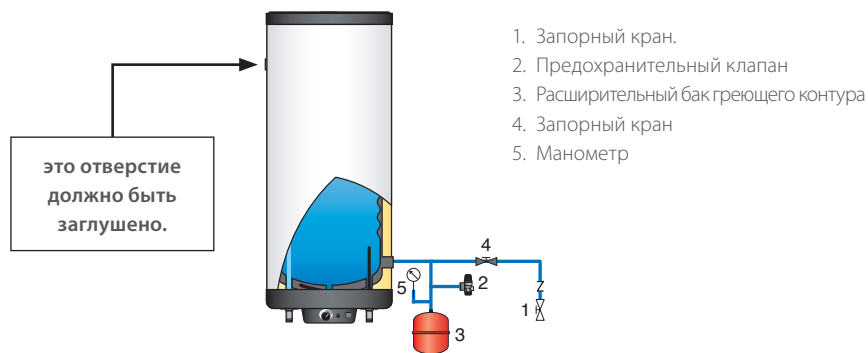
Горизонтальный монтаж

RU

СХЕМА ПОДКЛЮЧЕНИЯ ДЛЯ ИСПОЛЬЗОВАНИЯ ТОЛЬКО В КАЧЕСТВЕ ЭЛЕКТРИЧЕСКОГО ВОДОНАГРЕВАТЕЛЯ



Не включайте в работу ТЭН, если греющий контур не очищен и не заполнен водой.



Основное руководство по корректному функционированию прибора

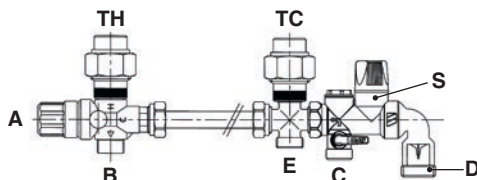
- Подключения должны производиться в соответствии с инструкцией и отвечать действующим требованиям и правилам.

ГИДРАВЛИЧЕСКИЙ КОМПЛЕКТ (ОПЦИЯ)

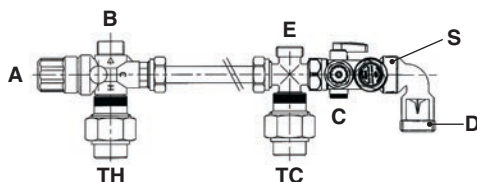
Комплект быстрого монтажа для бойлера

- A. Термостатический смесительный клапан
- B. Патрубок выхода горячей воды
- C. Патрубок входа холодной воды
- D. К сливу в дренаж
- E. Подключение расширительного бака
- S. Группа безопасности бойлера
- ТН. Подключение к патрубку горячей воды бойлера
- ТС. Подключение к патрубку холодной воды бойлера

МОНТАЖ ПРИ НАСТЕННОЙ УСТАНОВКЕ



МОНТАЖ ПРИ НАПОЛЬНОЙ УСТАНОВКЕ



RU



ИНСТРУКЦИИ ПО БЕЗОПАСНОСТИ ПРИ ЗАПОЛНЕНИИ БОЙЛЕРА



Основные инструкции по безопасности

- Перед заполнением внешнего бака (греющий контур) и установления в нем рабочего давления необходимо заполнить водой внутренний бак (контур ГВС).
- Никогда не используйте автомобильный антифриз или антифриз неизвестного назначения. Это может привести к серьезным травмам или повреждениям конструкционных материалов.
- Использование низкотемпературных жидкостей в качестве теплоносителя с бойлерами, оборудованными ТЭН не допускается.
- Если для греющего контура используется низко замораживающий теплоноситель, то он должен удовлетворять санитарным нормам и быть нетоксичным. Рекомендуется использовать теплоноситель на основе пищевого пропиленгликоля. Обратившись к производителю, удостоверьтесь, что используемый теплоноситель совместим с конструкционными материалами водонагревателя.
- Проконсультируйтесь у производителя на предмет совместимости антифриза и материалов бака.



Основное руководство по корректному функционированию прибора

- Перед пуском водонагревательного бака осуществите проверку водонепроницаемости, с тем чтобы избежать риска утечки в процессе эксплуатации.
- Проверка водонепроницаемости резервуара ГВС должна осуществляться только питьевой водой. Испытательное давление на резервуар не должно превышать 10 бар.
- В некоторых странах использование низко замораживающих теплоносителей должно выполняться в соответствии с действующими нормами и правилами.
- Использование низко замораживающего теплоносителя в первичном контуре приводит к снижению производительности прибора.


RU

ЗАПОЛНЕНИЕ СИСТЕМЫ

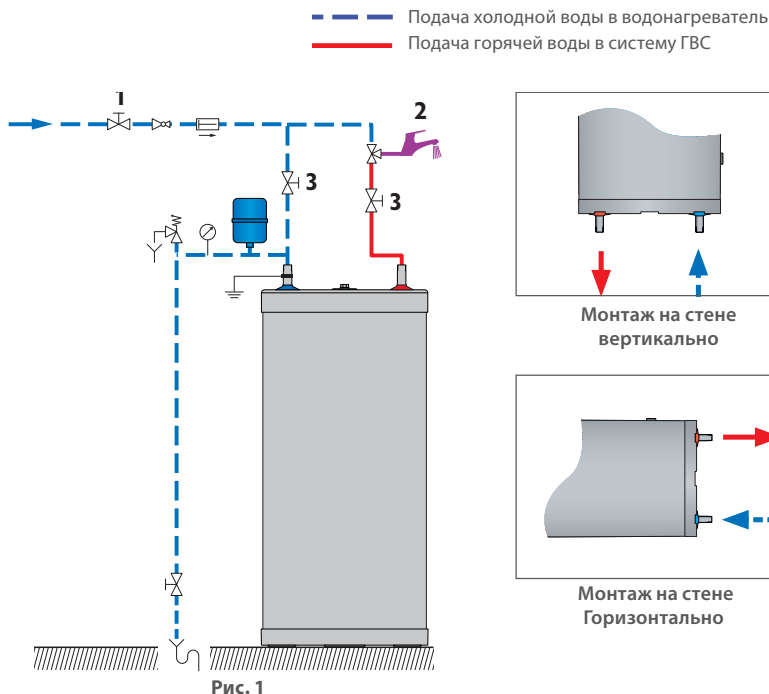
 Основное руководство по корректному функционированию прибора

- Перед заполнением внешнего бака (греющий контур) и установления в нем рабочего давления необходимо заполнить водой внутренний бак (контур ГВС).

ЗАПОЛНЕНИЕ КОНТУРА ГВС (Рис. 1)

 Общее замечание

- Присоедините слив предохранительного клапана в дренаж.
1. Перед заполнением внутреннего бака санитарной водой откройте водоразборный кран (2). Это позволит выйти воздуху из системы.
 2. Откройте запорные краны (1) и (4) и заполните внутренний бак санитарной водой.
 3. Закройте водоразборный кран (2), когда производительность воды стабилизируется, и воздух будет полностью удален из системы.
 4. Проверьте герметичность всех соединений.



RU

ЗАПОЛНЕНИЕ ГРЕЮЩЕГО КОНТУРА (Рис. 2)

i Общее замечание

- Если бойлер используется, как емкостной водонагреватель с системой отопления, то процедура заполнения системы отопления должна выполняться также в соответствии с инструкцией на котел.

1. Убедитесь, что сливной кран (3) греющего контура закрыт.
2. Откройте запорные клапаны (1) и (2) на подаче теплоносителя.
3. Откройте воздушный клапан (4), расположенный в верхней части водонагревателя.
4. После заполнения греющего контура теплоносителем закройте воздушный клапан (4).

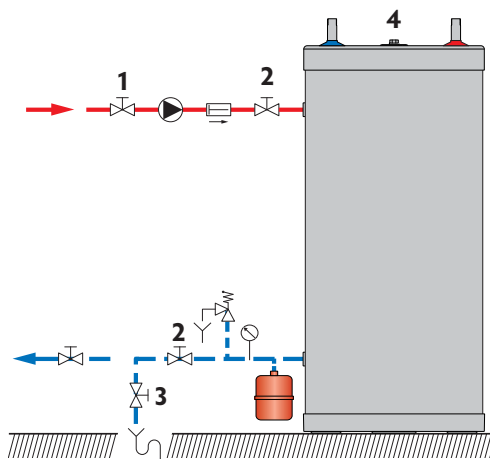
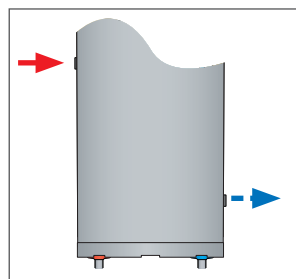
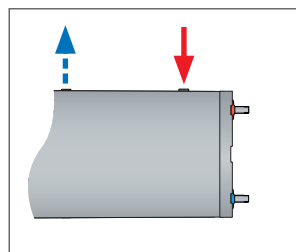


Рис. 2

- Отвод теплоносителя к котлу
- Поддача теплоносителя в водонагреватель



Монтаж на стене вертикально



Монтаж на стене Горизонтально

ПРОВЕРКА ПЕРЕД ЗАПУСКОМ

- Убедитесь, что предохранительные клапаны (контура ГВС и греющего контура) установлены правильно, а дренажные выходы подключены к сливу в дренаж.
- Убедитесь, что внутренний бак заполнен санитарной водой, а внешний бак заполнен теплоносителем.
- Убедитесь, что воздух был корректно удален из обоих контуров..
- Убедитесь, что воздухоотводчик наверху водонагревателя закрыт.
- Убедитесь, что трубы холодной и горячей воды правильно присоединены к патрубкам горячего водоснабжения бойлера и не имеют протечек.

ВВОД В ЭКСПЛУАТАЦИЮ

Если бойлер используется только как электрический водонагреватель:

1. Вставьте вилку в электрическую розетку.
2. Установите переключатель Зима/Лето в положение "Лето" и удостоверьтесь, что индикатор загорелся.
3. Настройте желаемую температуру, используя регулировочный термостат.

Если бойлер используется, как емкостной водонагреватель с системой отопления:



Начало эксплуатации бойлера с нагревом от котла смотрите в документации на котел.

1. Установите переключатель Зима/Лето в положение "Зима" и удостоверьтесь, что индикатор погас.
2. Настройте желаемую температуру.

ПЕРИОДИЧЕСКИЕ ПРОВЕРКИ ПОЛЬЗОВАТЕЛЕМ

- Проверьте давление теплоносителя в системе отопления: оно должно быть между значениями 0,5 и 1,5 бар.
- Ежемесячно проверяйте состояние кранов, соединительных элементов и принадлежностей на предмет отсутствия утечек и неисправностей.
- Периодически проверяйте воздухоотводчик, находящийся в верхней части бака, чтобы удостовериться, что он не пропускает.
- Контролируйте надлежащее функционирование предохранительного клапана.
- В случае отклонений свяжитесь со специалистом или с вашим установщиком.

ЕЖЕГОДНОЕ ОБСЛУЖИВАНИЕ

Основное руководство по корректному функционированию прибора

- Слив в канализацию должен подключаться через сливную воронку с разрывом струи за пределами бойлера. Если из предохранительного клапана капает вода, то это может быть связано с увеличением объёма жидкости и, соответственно, давления в системе из-за нагрева или неисправности клапана.
- Для внутреннего осмотра бака используйте ревизионное отверстие. В случае если ваша модель не содержит его, то для осмотра используйте один из патрубков подключения воды. Если необходимо, то слейте предварительно воду из бойлера.

Ежегодный сервис, выполняемый специалистом, должен включать:

- Проверка воздушного клапана: Срабатывание воздушного клапана может привести к необходимости добавления теплоносителя в систему. Проверьте значение давления на манометре котла.
- Проверьте показания давления на манометрах (отопительного контура и контура ГВС).
- Вручную, периодически (не реже 1 раза в год) открывайте предохранительный клапан. Данная операция сопровождается выбросом горячей воды.
- Необходима проверка работы клапанов, кранов, устройств управления и аксессуаров в соответствии с инструкциями производителей.

RU

СЛИВ ЖИДКОСТЕЙ



Рекомендации по безопасности

- Существует риск получения ожога при опорожнении бойлера. Убедитесь, что вокруг прибора нет людей.



Инструкции по электробезопасности

- Перед сливом жидкостей из бойлера отключите его электропитание на внешнем щитке котельной.



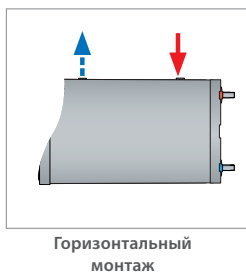
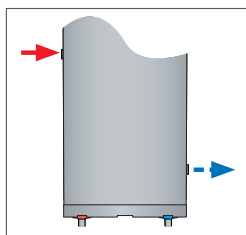
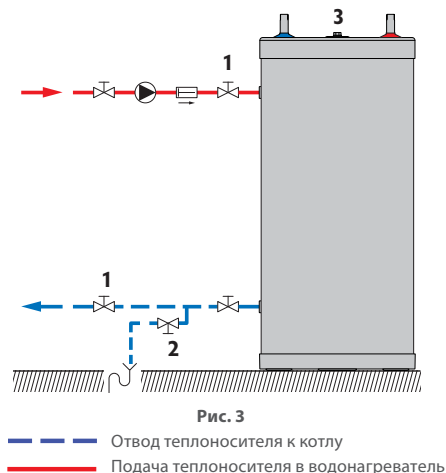
Основные инструкции по корректному функционированию прибора

- Сливайте жидкости из водонагревателя, если не подразумевается его использование в зимний период времени, чтобы исключить риск повреждения устройства в результате заморозков. Если греющий контур содержит низкозамерзающий теплоноситель, то опустошать нужно только внутренний бак (ГВС). Если греющий контур не содержит низкозамерзающий теплоноситель, то необходимо сливать воду из обоих (внешнего и внутреннего) баков водонагревателя.
- Перед сливом воды из внутреннего бака (контур ГВС), снизьте давление в системе отопления до атмосферного давления, для защиты внутреннего бака от избыточного давления и повреждения.

СЛИВ ЖИДКОСТИ ИЗ ГРЕЮЩЕГО КОНТУРА (Рис. 3)

Для слива греющей жидкости из бойлера:

1. Отключите электропитание циркуляционного насоса.
2. Закройте краны (1);
3. Подсоедините шланг к сливному крану (2);
4. Откройте сливной кран (2) и слейте воду из греющего контура в дренаж;
5. Откройте воздухоотводчик (3), чтобы ускорить слив;
6. После слива греющей жидкости закройте сливной кран (2) и воздухоотводчик (3).



RU

СЛИВ САНИТАРНОЙ ВОДЫ (Рис. 4)

Для слива санитарной воды из внутреннего бака:

1. Откройте водоразборный кран (3) минимум на 20 мин для охлаждения санитарной воды в баке ГВС.
2. Закройте запорные краны (1) и (4);
3. Подсоедините шланг к сливному крану (2);
4. Откройте сливной кран (2) и слейте воду из бака в дренаж;
5. Для ускорения опустошения бака откройте запорный кран, расположенный на выходе горячей воды из водонагревателя.
6. Закройте сливной кран (2) и кран (3) после слива воды из бака ГВС.

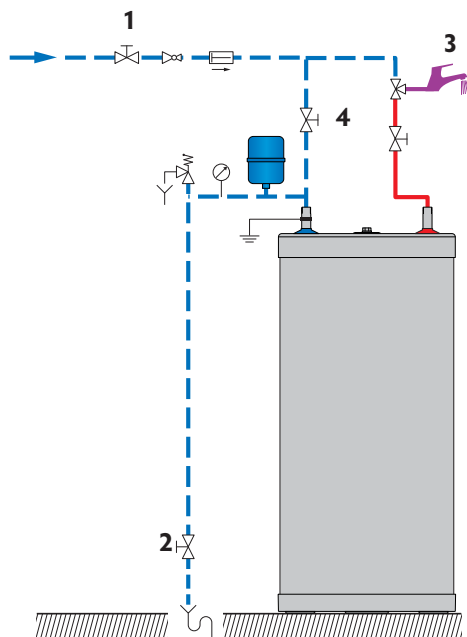
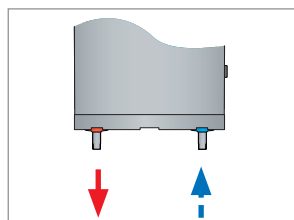
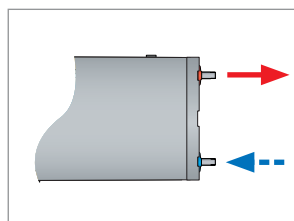


Рис. 4

- — — Подача холодной воды в водонагреватель
- — — Подача горячей воды в систему ГВС



Вертикальный монтаж



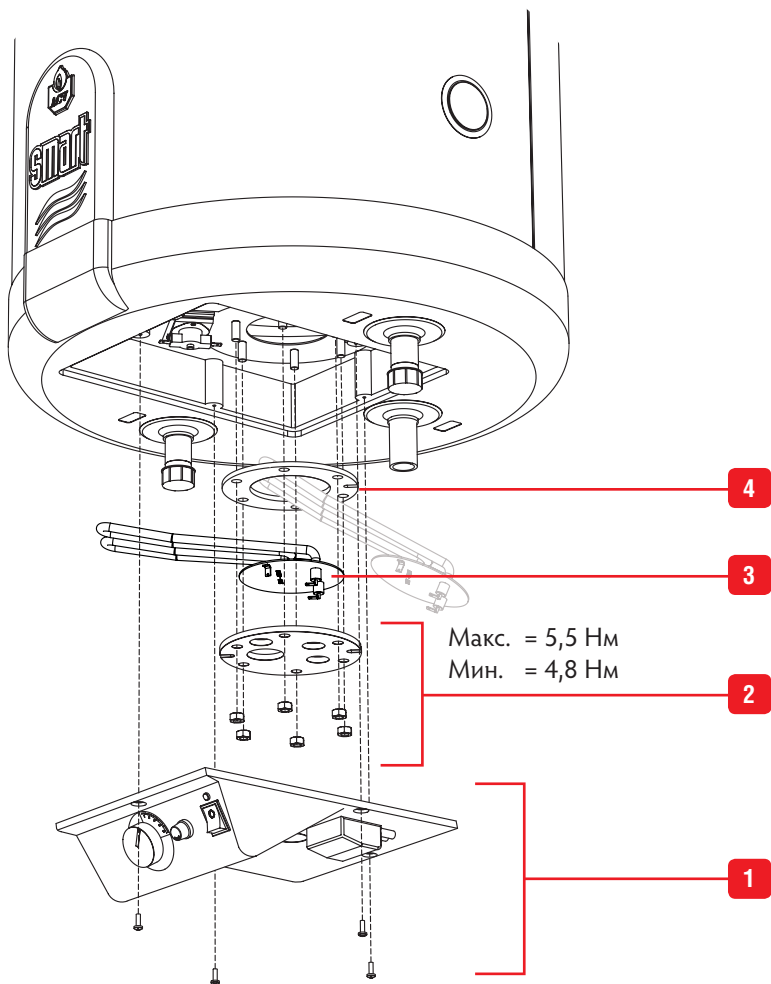
Горизонтальный монтаж

ВВОД В ЭКСПЛУАТАЦИЮ ПОСЛЕ ОБСЛУЖИВАНИЯ

См. раздел "ВВОД В ЭКСПЛУАТАЦИЮ", стр. 22

ЗАМЕНА НАГРЕВАТЕЛЬНОГО ЭЛЕМЕНТА БОЙЛЕРА SLEW

- Выключите прибор и отключите его от электросети.
- Осторожно, так как бойлер может быть горячим.
- Слейте воду из греющего контура бойлера.



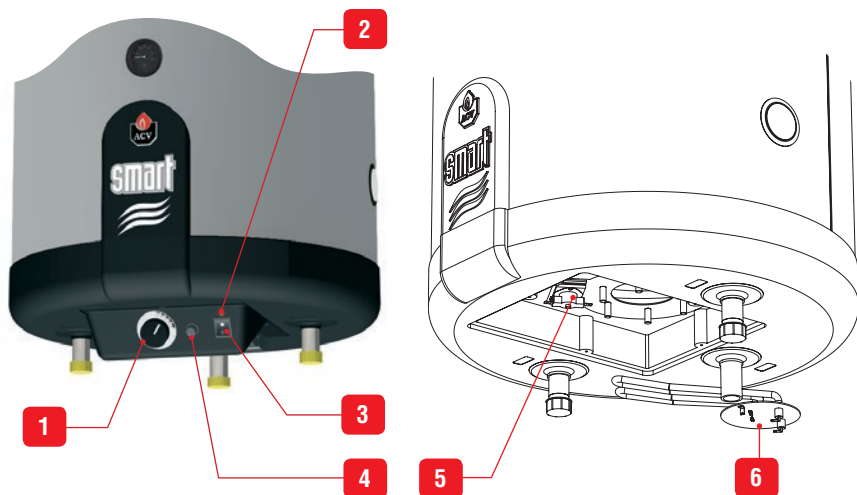
RU

ОБНАРУЖЕНИЕ НЕИСПРАВНОСТИ

Последовательность действий в случае если водонагреватель больше не греет

		SL	SLEW
1	Проверьте электропитание		●
2	Проверьте правильную работу регулирующего термостата бойлера..	●	●
3	Проверьте циркуляционный насос бойлера, замените в случае необходимости..	●	●
4	Проверьте предохранитель и замените в случае необходимости		●
5	Проверьте защитный термостат и сбросьте блокировку в случае необходимости.		●
6	Проверьте нагревательный элемент и замените в случае необходимости.		●

1. Регулирующий термостат [60/90°C]
2. Индикаторная лампа работы ТЭН
3. Переключатель Зима/Лето
4. Предохранитель FF 12,5 A
5. Защитный термостат с ручным перезапуском [96°C]
6. ТЭН



RU

ЗАВОДСКОЙ ШИЛЬДИК



KERKPLEIN N°39
1601 RUISBROEK
BELGIUM
www.acv.com

N° Art. : 06602601

Type : SMART 160L

N° Ser. : 99999

T. max. : 90°C

Year : 2014



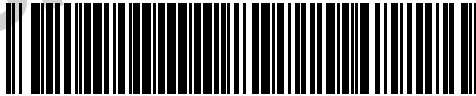
: 230 V 50Hz



Max. : 3 bar



Max. : 10 bar



(21) 99999 (91) 06602601 (92) 2014

RU



excellence in hot water



A series of horizontal dotted lines extending across the page, providing a guide for handwriting practice.

RU