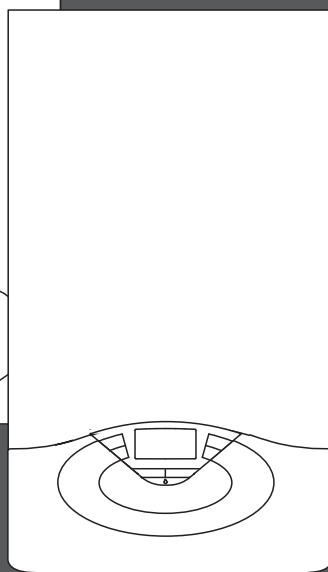
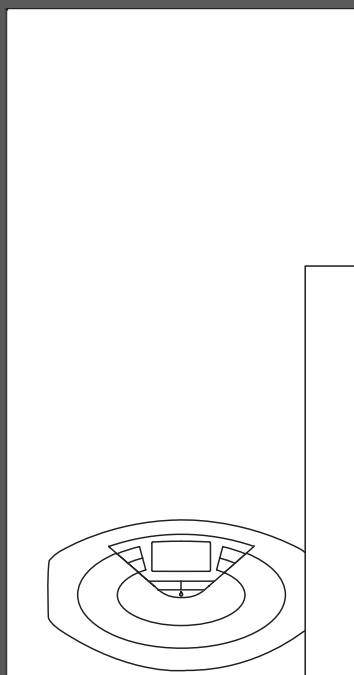


GENUS PREMIUM EVO HP

PL - Instrukcje techniczne dotyczące instalacji obsługi

RU - Руководство по монтажу и техническому обслуживанию



НАСТЕННЫЙ КОНДЕНСАЦИОННЫЙ
КОТЕЛ

**GENUS PREMIUM
EVO HP**
45/65/85/100/115/150

Część ogólna	3	Общие положения	3
Uwagi do instalatora	3	Рекомендации по монтажу	3
Oznakowanie CE	4	Обозначения на заводской табличке	4
Tabliczka z danymi charakterystycznymi	55	Правила безопасности	5
Normy bezpieczeństwa	5		
Opis urządzenia	6	Описание котла	6
Panoul de comenzi	6	Панель управления	6
Wyświetlacz	7	Дисплей	7
Ogólny widok urządzenia	8	Общий вид	8
Wymiary	10	Размеры	10
Minimalne odległości podczas instalowania	11	Минимальные расстояния	11
Dane techniczne	12	Технические характеристики	13
Instalacyjne	16	Установка	16
Uwagi poprzedzające prace instalacyjne	16	Предмонтажные проверки	16
Przyłączenie gazu	17	Присоединение к газопроводу	17
Połączenia hydrauliczne	18	Гидравлические соединения	18
Graficzne przedstawienie wykresu pozostającego ciśnienia pompowania pompy cyrkulacyjnej	19	Остаточное давление при ΔT 20 °C	19
Zawór nadciśnienia	20	Предохранительный клапан	20
Czyszczenie instalacji centralnego ogrzewania	20	Промывка контура отопления	20
Instalacja w przypadku ogrzewania podłogowego	20	Напольное отопление ("Теплый пол")	20
Parametry wody kotłowej	21	Характеристики воды оборудования	21
Odprowadzanie skroplin	21	Отвод конденсата	21
Podłączenie zbiornika	22	Подсоединение бойлера	22
Schemat obwodów hydraulicznych	22	Гидравлическая схема	22
Połączenie przewodów zasysania powietrza i odprowadzania spalin	23	Подача воздуха и отвод продуктов сгорания	23
Logika typów połączeń kotła z przewodem kominowym	23	Подключение дымохода/воздуховода	23
		Подключение дымохода/воздуховода	23
Tabela typów układów zasysania/odprowadzania spalin	24	Типы и длины трубопроводов подачи воздуха и отвода продуктов сгорания	24
Rodzaje systemów zasysania/odprowadzania spalin	25	Подключение дымохода/воздуховода	25
Połączenia elektryczne	26	Подключение к электрической сети	26
Podłączanie urządzeń zewnętrznych	27	Подключение дополнительных устройств	27
Schemat elektryczny	28	Электрическая схема	28
Przyrządy do pojedynczej instalacji	31	Аксессуары для одной установки	31
Uruchomienie	36	Ввод в эксплуатацию	36
Procedura zapalania palnika	36	Пуск в эксплуатацию	36
Przygotowanie urządzenia do pracy	36	Первый пуск в эксплуатацию	36
Zasilanie energią elektryczną	36	Электропитание	36
Napełnianie obwodu hydraulicznego	36	Заполнение контура отопления	36
Doprowadzenie gazu	36	Подача газа	36
Pierwsze włączenie kotła	37	Первый пуск в эксплуатацию	37
Funkcja odpowietrzania	37	Режим автоматического удаления воздуха	37
Funkcja testowa i analiza spalania	38	Анализ продуктов сгорания – Ружим "Трубочист"	38
Analiza spalania przy maksymalnym przepływie gazu	38	Анализ продуктов сгорания при максимальной мощности	38
Analiza spalania przy minimalnym przepływie gazu	39	Анализ продуктов сгорания при минимальной мощности	39
Regulacja maksymalnej mocy ogrzewania	41	Регулировка максимальной мощности в режиме отопления	41
Zapłon powolny	41	Проверка мощности в режиме розжига	41
Regulacja opóźnienia przy zapłonie kotła	41	Регулировка задержки розжига	41
Zmania gazu	41	Переналадка на другой тип газа	41
Tabela regulacji gazu	42	Сводная таблица параметров по типам газа	42
Funkcja Auto	43	Режим AUTO (автоматический режим)	43
Systemy zabezpieczeń kotła	44	Устройства защиты котла	44
Zatrzymanie ze względów bezpieczeństwa	44	Защитные функции	44
Blokada działania	44	Защитное отключение	44
Informacja o nieprawidłowym działaniu	45	Аварийное выключение	45
Zbiorcza tabela kodów błędów	45	Таблица кодов неисправностей	45
Zabezpieczenie przed zamrzaniem	46	Защита от замерзания	46
Obszar techniczny	47	Зона технического специалиста	47
Okresowa obsługa i konserwacja	60	Техническое обслуживание	60
Instrukcja otwierania obudowy kotła oraz kontroli jego wnętrza	60	Доступ к внутренним элементам	60
Uwagi ogólne	61	Общие рекомендации	61
Próba funkcjonowania	61	Проверка работы	61
Czyszczenie głównego wymiennika ciepła	61	Слив воды	61
Czyszczenie syfonu	61	Обучение пользователя	62
Operacje opróżniania	62		
Opróżnienie instalacji ciepłej wody użytkowej	62		
Informacje dla użytkownika	62		

**Uwagi do instalatora**

Prace instalacyjne i pierwsze zapalenie kotła powinny być powierzone tylko osobom o odpowiednich kwalifikacjach, zgodnie z zaleceniami krajowych norm dotyczących instalacji tego typu urządzeń i w zgodzie z ewentualnymi przepisami władz lokalnych i jednostek odpowiedzialnych za higienę i zdrowie publiczne.

Po zainstalowaniu kotła instalator powinien wręczyć faktycznemu użytkownikowi deklarację zgodności urządzenia i instrukcję obsługi. Powinien także udzielić mu wszelkich informacji na temat funkcjonowania kotła i znajdujących się tam urządzeń zabezpieczających.

Opisywane urządzenie służy do wytwarzania ciepłej wody do użytku domowego.

Powinno być podłączone do instalacji centralnego ogrzewania i do sieci rozprowadzającej ciepłą wodę użytkową o takich parametrach, które odpowiadająby mocy kotła i jego możliwościom technicznym. Kocioł może być instalowany pojedynczo lub kaskadowo z maksymalnie 4 urządzeniami.

Zabronione jest używanie urządzenia do celów innych, niż to zostało wyżej określone. Konstruktor nie odpowiada za ewentualne szkody wynikające z niewłaściwego, błędnego lub nieprzemyślanego użycia urządzenia, a także wyniki z nieprzestrzegania instrukcji zamieszczonych w niniejszej książeczce.

Zainstalowanie, okresowa obsługa, konserwacja i jakiegokolwiek inne prace powinny być wykonywane zgodnie z obowiązującymi normami, przepisami i wskazówkami dostarczonymi przez konstruktora.

Błędnie wykonana instalacja może spowodować szkody u osób, zwierząt i rzeczy, za które producent nie ponosi odpowiedzialności. Kocioł dostarczany jest na palecie w tekturowym opakowaniu, po usunięciu którego należy sprawdzić stan urządzenia, jego kompletność i brak uszkodzeń. W przypadku dostrzeżenia nieprawidłowości, należy zwrócić się do dostawcy.

Elementy opakowania (spinacze, torby plastikowe, pianka polistyrenowa, itp.) nie powinny być pozostawiane w miejscach dostępnych dla dzieci, mogąc być dla nich źródłem zagrożenia.

W przypadku uszkodzenia/lub niewłaściwego funkcjonowania należy wyłączyć urządzenie, zamknąć zawór gazu i nie starać się naprawiać samemu, ale zwrócić się do personelu technicznego o odpowiednich kwalifikacjach.

Przed jakąkolwiek czynnością okresowej obsługi, konserwacji/naprawy kotła konieczne jest odłączenie elektrycznego zasilania, poprzez ustawienie dwubiegunowego wyłącznika zewnętrznego w pozycji "WYŁĄCZ". Ewentualne naprawy, przy użyciu wyłącznie oryginalnych części zamiennych, powinny być wykonywane tylko przez techników posiadających odpowiednie kwalifikacje. Brak poszanowania powyższych zasad może wpłynąć na bezpieczeństwo pracy urządzenia i zwalnia jego konstruktora od wszelkiej odpowiedzialności za powstałe szkody.

W przypadku konserwacji lub prac obejmujących struktury znajdujące się w pobliżu kanałów lub innych elementów układów odprowadzania spalin, należy wyłączyć urządzenie ustawiając zewnętrzny wyłącznik dwubiegunowy w pozycji „WYŁĄCZ” i zamknąć zawór gazu.

Po zakończeniu tego rodzaju prac należy zlecić sprawdzenie skuteczności ciągu odprowadzania spalin osobom o odpowiednich kwalifikacjach technicznych.

Również w celu wyczyszczenia elementów zewnętrznych należy wyłączyć kocioł i przestawić wyłącznik zewnętrzny w pozycje "WYŁĄCZ".

Czyszczenie najlepiej wykonywać przy użyciu wilgotnej szmatki nasyconej wodą z mydłem.

Nie używać agresywnych detergentów, płynów owadobójczych lub produktów toksycznych. Przestrzeganie obowiązujących norm zapewni bezpieczną i ekologiczną pracę kotła, a jednocześnie oszczędza energię.

W przypadku użycia akcesoriów nie znajdujących się w podstawowym wyposażeniu kotła, należy używać tylko elementów oryginalnych.

**Рекомендации по монтажу**

Установку и первый пуск котла разрешается выполнять только квалифицированному специалисту в соответствии с действующими нормами и правилами и прочими требованиями местных государственных органов власти и органов здравоохранения.

После монтажа котла, лицо, осуществлявшее установку, обязано убедиться, что владелец получил гарантийный талон и руководство по эксплуатации, а также всю необходимую информацию по обращению с котлом и устройствами защиты и безопасности.

Котел следует подключить к контурам отопления и горячего водоснабжения (ГВС), которые должны соответствовать техническим характеристикам котла.

Котел может устанавливаться отдельным блоком или каскадом до достижения максимального количества 4 аппаратов.

Строго запрещается использовать котел в целях, не указанных в данной инструкции. Производитель не несет ответственности за повреждения, являющиеся следствием ненадлежащей эксплуатации котла или несоблюдения требований данного руководства.

Установка, техническое обслуживание и все прочие действия должны производиться в полном соответствии с действующими нормами и правилами, а также указаниями производителя. Неправильная установка может привести к травмам людей и домашних животных, повреждению имущества; компания-изготовитель за причиненные неправильной установкой убытки ответственности не несёт. Котел поставляется в картонной упаковке. После снятия упаковки убедитесь в отсутствии повреждений и проверьте комплектность.

О нарушениях известите поставщика данного оборудования. ГАРАНТИЯ НА ДАННОЕ ОБОРУДОВАНИЕ ВСТУПАЕТ В СИЛУ С МОМЕНТА ПЕРВОГО ПУСКА, О ЧЕМ В ГАРАНТИЙНОМ ТАЛОНЕ ОБЯЗАТЕЛЬНО ДЕЛАЕТСЯ СООТВЕТСТВУЮЩАЯ ОТМЕТКА. ПЕРВЫЙ ПУСК ДОЛЖЕН ОСУЩЕСТВЛЯТЬСЯ СПЕЦИАЛИЗИРОВАННОЙ ОРГАНИЗАЦИЕЙ В СООТВЕТСТВИИ С ТРЕБОВАНИЯМИ ГАРАНТИЙНОГО ТАЛОНА И ИНСТРУКЦИЙ ПРОИЗВОДИТЕЛЯ.

Не позволяйте детям играть с упаковочным материалом (скрепки, пластиковые пакеты, пенополистирол и пр.) - это опасно.

В случае неисправности и/или нарушения нормальной работы отключите котел, закройте газовый кран и вызовите квалифицированного специалиста. ЗАПРЕЩАЕТСЯ ВЫПОЛНЯТЬ РЕМОНТ КОТЛА САМОСТОЯТЕЛЬНО.

Обратитесь к квалифицированному специалисту.

Прежде чем производить техническое обслуживание или ремонт котла, убедитесь, что его электропитание отключено (внешний двухполюсный выключатель находится в положении «OFF» (ВЫКЛ)).

Все ремонтные работы, должны проводиться квалифицированными специалистами, только с использованием оригинальных запасных частей.

“ПРИ НЕ СОБЛЮДЕНИИ ТРЕБОВАНИЙ ДАННОЙ ИНСТРУКЦИИ СНИЖАЕТСЯ БЕЗОПАСНОСТЬ ЭКСПЛУАТАЦИИ КОТЛА. ПРИ НЕ СОБЛЮДЕНИИ ТРЕБОВАНИЙ ИНСТРУКЦИИ И НОРМ ГАРАНТИЙНЫЕ ОБЯЗАТЕЛЬСТВА АНУЛИРУЮТСЯ”

При проведении технического обслуживания или любых работ в непосредственной близости от воздухопроводов, дымоходов или их принадлежностей, следует выключить котел (установите внешний двухполюсный выключатель в положение «OFF» (ВЫКЛ)) и перекрыть газовый кран.

По завершении работ специалист должен проверить состояние воздухопроводов и дымоотводов котла, а также их работу.

Перед внешней очисткой котла выключите его и установите внешний двухполюсный выключатель в положение «OFF» (ВЫКЛ). Чистку корпуса котла следует проводить с помощью мягкой ткани, смоченной в мыльной воде. Не используйте агрессивные моющие средства, инсектициды или другие токсичные вещества. Не используйте и не храните легковоспламеняющиеся вещества в помещении, в котором установлен котел.

Oznakowanie CE

Znak CE stanowi gwarancję, że urządzenie odpowiada wymaganiom następujących dyrektyw:

- **2009/142/CEE**
dotyczącej urządzeń zasilanych gazem
- **2004/108/CEE**
dotyczącej kompatybilności elektromagnetycznej
- **2006/95/CEE**
dotycząca bezpieczeństwa elektrycznego
- **92/42/CEE**
dotyczącej sprawności energetycznej

Гарантия

Гарантия на данное оборудование вступает в силу с момента первого пуска, о чем в гарантийном талоне обязательно делается соответствующая отметка.

Первый пуск должен осуществляться специализированной организацией в соответствии с требованиями гарантийного талона и инструкций производителя.

Tabliczka z danymi charakterystycznymi**Обозначения на заводской табличке**

1				2			
3			4	5			
6				7			
8				MAX	MIN		
9		12		14	15		
13				16	17	18	
10	11						
Gas							
mbar							
Gas			19			20	
mbar						21	
						22	

Opis:

1. Marka
2. Producent
3. Model - Nr serii
4. Symbol handlowy
5. Numer homologacji
6. Kraj przeznaczenia - kategoria gaz
7. Regulacja Gaz
8. Rodzaj instalacji
9. Dane elektryczne
10. Maksymalne ciśnienie wody użytkowej
11. Maksymalne ciśnienie ogrzewania
12. Rodzaj kotła
13. Klasa NOx / Wydajność
14. Znamionowe zużycie ciepła ogrzewania
15. Moc ogrzewania
16. Wydatek specjalny
17. Wydajność mocy kotła
18. Znamionowe zużycie ciepła wody użytkowej
19. Stosowany gaz
20. Temperatura otoczenia podczas działania
21. Maksymalna temperatura ogrzewania
22. Maksymalna temperatura wody użytkowej

Условные обозначения:

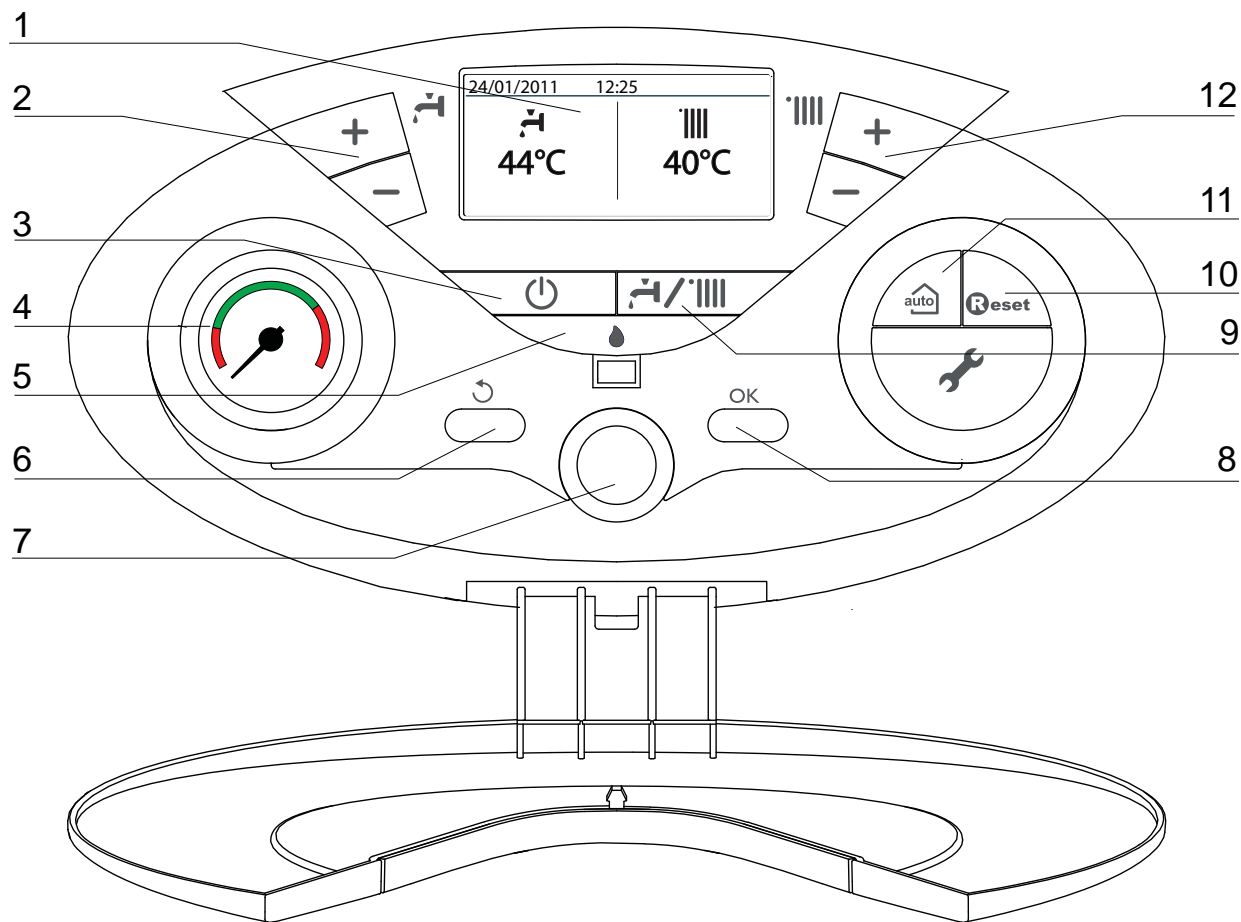
1. Марка
2. Производитель
3. Модель – Серийный номер
4. Торговый код
5. № утверждения
6. Страна эксплуатации – категория газа
7. Заводская настройка давления газа
8. Тип системы дымоотведения
9. Параметры электропитания
10. аксимальное давление теплоносителя”
11. Максимальное давление санитарной воды
12. Тип котла
13. Класс NOx / Производительность
14. Номинальная тепловая мощность : Макс. - Мин.”
15. Теплопроизводительность : Макс. - Мин.
16. Номинальный расход санитарной воды
17. Тепловая мощность на отопление в % от номинальной
18. Тепловая мощность в режиме ГВС
19. Используемые газы
20. Минимальная окружающая температура в помещении
21. Максимальная температура теплоносителя
22. Максимальная температура санитарной воды

Normy bezpieczeństwa

- Znaczenie symboli:
- ⚠** Brak przestrzegania tego typu zaleceń pociąga za sobą ryzyko uszkodzeń ciała osób, w określonych sytuacjach mogących prowadzić nawet do ich śmierci.
- ⚠** Brak przestrzegania tego typu zaleceń pociąga za sobą ryzyko uszkodzenia, w określonych sytuacjach także poważnego, przedmiotów, roślin lub zwierząt.
- ⚠** Kocioł powinien zostać zainstalowany na grubej ścianie niepodlegającej wibracjom.
- ⚠** Głośna praca.
- ⚠** Podczas wiercenia otworów w ścianie uważać, aby nie uszkodzić znajdujących się w niej przewodów elektrycznych rur.
- ⚠** Porażenie prądem z powodu kontaktu z przewodami pod napięciem.
- ⚠** Wybuch, pożar lub zatrucie spowodowane ulatnianiem się gazu z uszkodzonych rur. Uszkodzenie istniejącej instalacji.
- ⚠** Zalanie budynku spowodowane wyciekami wody z uszkodzonych rur.
- ⚠** Wykonać połączenia elektryczne przy użyciu przewodów o odpowiednim przekroju.
- ⚠** Pożar wywołany przegrzaniem z powodu przepływu prądu elektrycznego przez przewody o zbyt małym przekroju.
- ⚠** Chronić przewody rurowe i elektryczne przed uszkodzeniem.
- ⚠** Porażenie prądem z powodu kontaktu z przewodami pod napięciem.
- ⚠** Wybuch, pożar lub zatrucie spowodowane ulatnianiem się gazu z uszkodzonych rur. Zalanie budynku spowodowane wyciekami wody z uszkodzonych rur.
- ⚠** Sprawdzać, czy pomieszczenie, w którym ma zostać zainstalowany kocioł oraz instalacje, do których ma on zostać podłączony, są zgodne z obowiązującymi przepisami.
- ⚠** Porażenie prądem spowodowane kontaktem z niewłaściwie podłączonymi przewodami elektrycznymi.
- ⚠** Wybuch, pożar lub zatrucie spowodowane niewłaściwą wentylacją lub nieskutecznym odprowadzaniem spalin.
- ⚠** Uszkodzenie kotła spowodowane pracą w nieodpowiednich warunkach.
- ⚠** Używać narzędzi i przyrządów odpowiednich do tego rodzaju prac (w szczególności upewnić się, że narzędzia nie są uszkodzone i mają dobrze przymocowany uchwyt). Posługiwać się nimi we właściwy sposób, zabezpieczyć je przed ewentualnym upadkiem, a po zakończeniu pracy odłożyć na odpowiednie miejsce.
- ⚠** Obrażenia spowodowane odpryskami, wdychaniem pyłów, uderzeniem, skaleczeniem, ukłuciem, a także otarciami naskórką.
- ⚠** Uszkodzenie kotła lub znajdujących się w pobliżu przedmiotów przez odpryski bądź uderzenie.
- ⚠** Używać narzędzi elektrycznych odpowiednich do tego rodzaju prac (w szczególności sprawdzić, czy przewód i wtyczka są w nienaruszonym stanie i czy części ruchome i obracające się są właściwie przymocowane). Posługiwać się nimi we właściwy sposób, nie blokować przejść między przewodami elektrycznymi, zabezpieczyć narzędzia przed upadkiem, a po zakończeniu pracy wyłączyć je i odłożyć na odpowiednie miejsce.
- ⚠** Obrażenia spowodowane odpryskami, wdychaniem pyłów, uderzeniem, skaleczeniem, ukłuciem, a także otarciami naskórką, hałasem i wibracjami.
- ⚠** Uszkodzenie kotła lub znajdujących się w pobliżu przedmiotów przez odpryski bądź uderzenie.
- ⚠** Upewnić się, że drabina przonośna jest ustawiona stabilnie, że jest wystarczająco wytrzymała oraz że jej stopnie nie są uszkodzone ani śliskie. Nie przesuwaj drabiny, gdy ktoś na niej stoi. Podczas wykonywania prac na drabinie zapewnić sobie pomoc innej osoby.
- ⚠** Obrażenia spowodowane upadkiem z dużej wysokości lub złożeniem się drabiny.
- ⚠** Sprawdzać, czy rusztowanie jest stabilne i wystarczająco wytrzymałe, czy jego stopnie nie są uszkodzone ani śliskie, a także czy jest ono wyposażone w poręcz wzduż schodów i barierkę na spoczniku.
- ⚠** Obrażenia na skutek upadku.
- ⚠** Upewnić się, że w trakcie prac wykonywanych na wysokości (zazwyczaj przy różnicy poziomów przekraczającej dwa metry) w strefie pracy będą stosowane barierki lub uprząż asekuracyjna zabezpieczająca przed upadkiem. Przestrzeń, w której mogłyby dojść do upadku, musi być wolna od niebezpiecznych przedmiotów, a strefa ewentualnego upadku musi być odpowiednio zabezpieczona (miękką, elastyczną powierzchnią).
- ⚠** Obrażenia na skutek upadku.
- ⚠** Sprawdzić, czy w miejscu pracy zapewniono odpowiednie warunki higieniczno-sanitarne w zakresie oświetlenia, wentylacji i stabilności.
- ⚠** Obrażenia spowodowane uderzeniami, potknięciami itp.
- ⚠** Odpowiednio zabezpieczyć kocioł i przestrzeń w pobliżu miejsca pracy.
- ⚠** Uszkodzenie kotła lub znajdujących się w pobliżu przedmiotów przez odpryski bądź uderzenie.
- ⚠** Przeszawiać i przenosić kocioł delikatnie, przy zachowaniu należytej ostrożności.
- ⚠** Uszkodzenie kotła lub znajdujących się w pobliżu przedmiotów w wyniku uderzenia, nacięcia lub zgniecenia.
- ⚠** Na czas prac założyć odpowiedni kombinizon. Stosować sprzęt ochrony.
- ⚠** Obrażenia spowodowane odpryskami, wdychaniem pyłów, uderzeniem, skaleczeniem, ukłuciem, a także otarciami naskórką, hałasem i wibracjami.
- ⚠** Ułożyć materiały i narzędzia w taki sposób, aby zapewnić pracownikom możliwość łatwego i bezpiecznego przemieszczania się. Nie układać materiałów i narzędzi w sterty, które łatwo mogą się obsunąć.
- ⚠** Uszkodzenie kotła lub znajdujących się w pobliżu przedmiotów w wyniku uderzenia, nacięcia lub zgniecenia.
- ⚠** Wszelkie prace wewnątrz kotła powinny być wykonywane ostrożnie i delikatnie, ponieważ niektóre elementy mają ostro zakończone krawędzie.
- ⚠** Obrażenia w wyniku ukłucia, a także przecięcia lub otarcia naskórką.
- ⚠** Przed uruchomieniem kotła podłączyć повторно wszystkie urządzenia zabezpieczające i kontrolne odłączone podczas prowadzonych prac.
- ⚠** Wybuch, pożar lub zatrucie spowodowane ulatnianiem się gazu lub nieskutecznym odprowadzaniem spalin.
- ⚠** Uszkodzenie lub zablokowanie kotła spowodowane brakiem kontroli jego działania.
- ⚠** Nie rozpoczynać żadnych prac bez uprzedniego sprawdzenia przy użyciu odpowiedniego przyrządu, czy nie ulatnia się gaz.
- ⚠** Wybuch, pożar lub zatrucie wywołane ulatnianiem się gazu z uszkodzonych/niepodłączonych rur lub z wadliwych/niepodłączonych części.
- ⚠** Prace przy kotłach można rozpocząć dopiero po upewnieniu się, że w pomieszczeniu nie ma źródeł otwartego ognia ani źródeł iskier.
- ⚠** Wybuch lub pożar spowodowany ulatnianiem się gazu z uszkodzonych/odłączonych rur lub wadliwych/niepodłączonych części.
- ⚠** Sprawdzić, czy rury odprowadzania spalin i dostarczania powietrza są drożne.
- ⚠** Wybuch, pożar lub zatrucie spowodowane niewłaściwą wentylacją lub nieskutecznym odprowadzaniem spalin.
- ⚠** Sprawdzić, czy przewody rurowe instalacji odprowadzania spalin są szczelne.
- ⚠** Zatrucia spowodowane nieskutecznym odprowadzaniem spalin.
- ⚠** Przed przystąpieniem do prac w obrębie części kotła, które mogą zawierać gorącą wodę, opróżnić instalację.
- ⚠** Oparzenia.
- ⚠** Usunąć kamień kotłowy z instalacji, stosując się do instrukcji załączonych do użytego środka do usuwania kamienia kotłowego. Podczas usuwania kamienia kotłowego często wietrzyć pomieszczenie, używać odzieży ochronnej, unikać mieszania ze sobą różnych środków, a także zabezpieczyć kocioł i sąsiadujące z nim przedmioty.
- ⚠** Obrażenia spowodowane kontaktem skóry lub oczu z kwasami, a także wdychaniem lub połknięciem szkodliwych substancji chemicznych.
- ⚠** Uszkodzenie kotła i znajdujących się w pobliżu przedmiotów w wyniku korozji wywołanej kwasami.
- ⚠** Przed wykonaniem pomiaru ciśnienia lub regulacji instalacji gazowej szczególnie zamknąć wszystkie zawory i elementy otwarte.
- ⚠** Wybuch, pożar lub zatrucie spowodowane ulatnianiem się gazu z otwartych zaworów.
- ⚠** Sprawdzić, czy dysze i palniki są przystosowane do określonego rodzaju gazu.
- ⚠** Uszkodzenie kotła spowodowane niewłaściwym spalaniem.
- ⚠** Jeśli wyczuwalny jest zapach spaleniowy lub z kotła wydostaje się dym, odłączyć urządzenie od instalacji elektrycznej, zamknąć zawór dopływu gazu, otworzyć okna i wezwać wykwalifikowanego pracownika serwisu.
- ⚠** Urazy spowodowane oparzeniami, wdychaniem spalin, zatruciem.
- ⚠** Jeśli wyczuwalny jest silny zapach gazu, zamknąć zawór dopływu gazu, otworzyć okna i wezwać wykwalifikowanego pracownika serwisu.
- ⚠** Wybuch, pożar lub zatrucie.

Правила безопасности

- ⚠** Перечень условных обозначений:
- ⚠** Несоблюдение этого предупреждения может привести к несчастным случаям, в определенных ситуациях даже смертельным.
- ⚠** Несоблюдение этого предупреждения может привести к повреждению имущества, в определенных ситуациях даже серьезным, и нанести ущерб домашним животным и растениям.
- ⚠** Котел должен устанавливаться на стену, которая способна выдержать вес котла, при этом она не должна быть подвержена вибрациям.
- ⚠** Не подверженную вибрациям
- ⚠** При сверлении стены не повредите существующую электропроводку или трубопроводы.
- ⚠** Удар током при контакте с проводами под напряжением
- ⚠** Взрыв, пожар или отравление газом в случае его утечки из поврежденного газопровода.
- ⚠** Повреждение существующих систем водоснабжения или водоотведения, и утечка воды из поврежденных трубопроводов.
- ⚠** В качестве электропроводки используйте электрические провода с сечением, согласно действующих норм.
- ⚠** Возгорание из-за перегрева при проходе тока по проводам меньшего сечения.
- ⚠** Помещение, где устанавливается котел должно соответствовать действующим нормам и правилам.
- ⚠** Возможно поражение электрическим током.
- ⚠** Возгорание, взрыв или отравление продуктами сгорания ввиду неправильно смонтированной вентиляции и системы дымоудаления.
- ⚠** Используйте пригодные инструменты или ручные приборы (в особенности необходимо проверить, чтобы инструмент не был поврежден, чтобы его рукоятка была целой и прочно прикреплена), правильно используйте инструменты, избегайте их падения, убирайте инструменты на место после их использования.
- ⚠** Несчастные случаи от отлетающих осколков или кусков, вдыхание пыли, удары, порезы, уколы, царапины.
- ⚠** Повреждение агрегата или расположенных рядом предметов отлетающими осколками, ударами, порезами.
- ⚠** Используйте исправный электроинструмент (без повреждений электропроводки, электровилки и др.). Используйте инструменты по назначению. После использования инструмента отключите и уберите его.
- ⚠** Несчастные случаи от отлетающих осколков или кусков, вдыхания пыли, ударов, порезов, уколов, царапин, шума, вибраций.
- ⚠** Повреждение оборудования и окружающих предметов.
- ⚠** Проверьте, чтобы переносные лестницы были прочно установлены на пол, чтобы они были рассчитаны на соответствующую нагрузку, чтобы ступеньки не были повреждены и не были скользкими, чтобы никто не сдвинул лестницу со стоем на ней человеком, чтобы кто-нибудь страховал вниз.
- ⚠** Падение или защемление (раскладные лестницы).
- ⚠** Проверьте, чтобы многоярусные лестницы были прочно установлены, чтобы они были рассчитаны на соответствующую нагрузку, ступеньки не были повреждены и не были скользкими; лестница должна быть оснащена перилами вдоль подъема и защитным барьером на платформе.
- ⚠** Опасность падения
- ⚠** Проверьте, чтобы в процессе выполнения работ на высоте (как правило выше двух метров от пола) были предусмотрены защитные барьеры в рабочей зоне или персональные страховочные тросы во избежание падения, а также проверить, чтобы внизу не находилось опасных предметов в случае падения, и чтобы в случае падения внизу имелись амортизирующие приспособления или предметы.
- ⚠** Опасность падения
- ⚠** Проверьте, чтобы в рабочей зоне были предусмотрены надлежащие гигиенические и санитарные условия: освещение, вентиляция, прочность конструкций.
- ⚠** Опасность ударов, падения и т.д.
- ⚠** При монтаже котла защитите уго и прилегающие зоны защитным материалом.
- ⚠** Повреждение оборудования и окружающих предметов.
- ⚠** Аккуратно перемещайте оборудование.
- ⚠** Повреждение оборудования и окружающих предметов.
- ⚠** Для выполнения работ наденьте защитную спецодежду.
- ⚠** Несчастные случаи от ударов током, от отлетающих осколков или кусков, вдыхания пыли, ударов, порезов, уколов, царапин, шума, вибраций.
- ⚠** Расположите материалы и инструменты таким образом, чтобы их использование было удобно и безопасно, избегайте скопления материалов, которые могут рассыпаться или упасть.
- ⚠** Повреждение оборудования и окружающих предметов.
- ⚠** Работы с котлом необходимо проводить с соблюдением предосторожностей во избежание несчастных случаев.
- ⚠** Опасность порезов, уколов, царапин.
- ⚠** Восстановите все защитные устройства и функции управления, затронутые при ремонте котла, и проверьте их исправность перед включением агрегата.
- ⚠** Взрыв, пожар или отравление токсичными газами из-за утечек газа или из-за неправильного удаления продуктов сгорания.
- ⚠** Повреждение котла при его работе без устройств контроля и безопасности.
- ⚠** Не производите обслуживание или ремонт, не проверив отсутствие утечек газа при помощи специального прибора.
- ⚠** Взрыв или пожар из-за утечек газа из поврежденного /отсоединенного газопровода или из-за поврежденных/отсоединенных комплектующих.
- ⚠** Не производите обслуживание или ремонт, не проверив отсутствие свободного пламени или источников воспламенения.
- ⚠** Взрыв или пожар из-за утечек газа из поврежденного /отсоединенного газопровода или из-за поврежденных/отсоединенных комплектующих.
- ⚠** Проверьте, чтобы воздуховоды вентиляции и дымоходы не были засорены.
- ⚠** Взрыв, пожар или отравление токсичными газами из-за утечек газа или из-за неправильной вентиляции или удаления продуктов сгорания.
- ⚠** Проверьте, чтобы каналы отвода продуктов сгорания не имели утечек.
- ⚠** Отравление токсичными газами из-за неправильного удаления продуктов сгорания.
- ⚠** Перед проведением обслуживания или ремонта снизить давление в системе отопления и водоснабжения в котле до атмосферного.
- ⚠** Опасность ожогов.
- ⚠** При осуществлении промывки компонентов котла, наденьте защитную одежду.
- ⚠** Промывку осуществляйте специализированными веществами.
- ⚠** Повреждение кожи и глаз при контакте с кислотосодержащими веществами, отравление при попадании в дыхательные пути или в пищевод токсичных химических веществ.
- ⚠** Повреждение оборудования и окружающих предметов.
- ⚠** Герметично закройте штуцеры измерения давления газа.
- ⚠** Взрыв, пожар или отравление токсичными газами из-за утечек газа из открытых штуцеров.
- ⚠** Проверьте, чтобы форсунки горелок соответствовали типу используемого газа.
- ⚠** Повреждение оборудования в следствии нарушения рабочих параметров.
- ⚠** В случае появления запаха гари или дыма отключите электропитание, перекройте газовый клапан, откройте окна и вызовите специалистов.
- ⚠** Ожоги, отравление токсичными газами.



Opis:

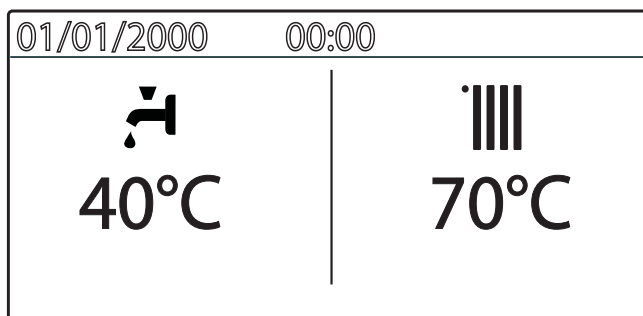
1. Wyświetlacz (patrz następna strona)
2. Przyciski +/- regulacji temperatury wody użytkowej
3. Przycisk ON/OFF
4. Manometr
5. Niebieska dioda LED - obecność płomienia
6. Przycisk ESC
7. Pokrętko programowania
8. Przycisk Ok (Programowanie)
9. Przycisk MODE (Wybór trybu działania kotła)
10. Przycisk RESET
11. Przycisk AUTO (Włączenie Termoregulacji)
12. Przyciski +/- regulacji temperatury ogrzewania










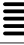
Обозначения:

1. Дисплей
2. Кнопки +/- регуляции температуры ГВС
3. Кнопка ON/OFF (ВКЛ/ВЫКЛ)
4. Манометр
5. Индикатор пламени на горелке(синий)
6. Кнопка ESC (отмена)
7. Поворотный переключатель для программирования котла и перемещения по строкам меню
8. Кнопка ОК (меню/ввод – кнопка настройки параметров и программирования)
9. Кнопка MODE (выбор режима "летний / зимний")
10. Кнопка RESET (сброс)
11. Кнопка AUTO (автоматический режим)
12. Кнопки +/- регуляции температуры отопления

Wyświetlacz

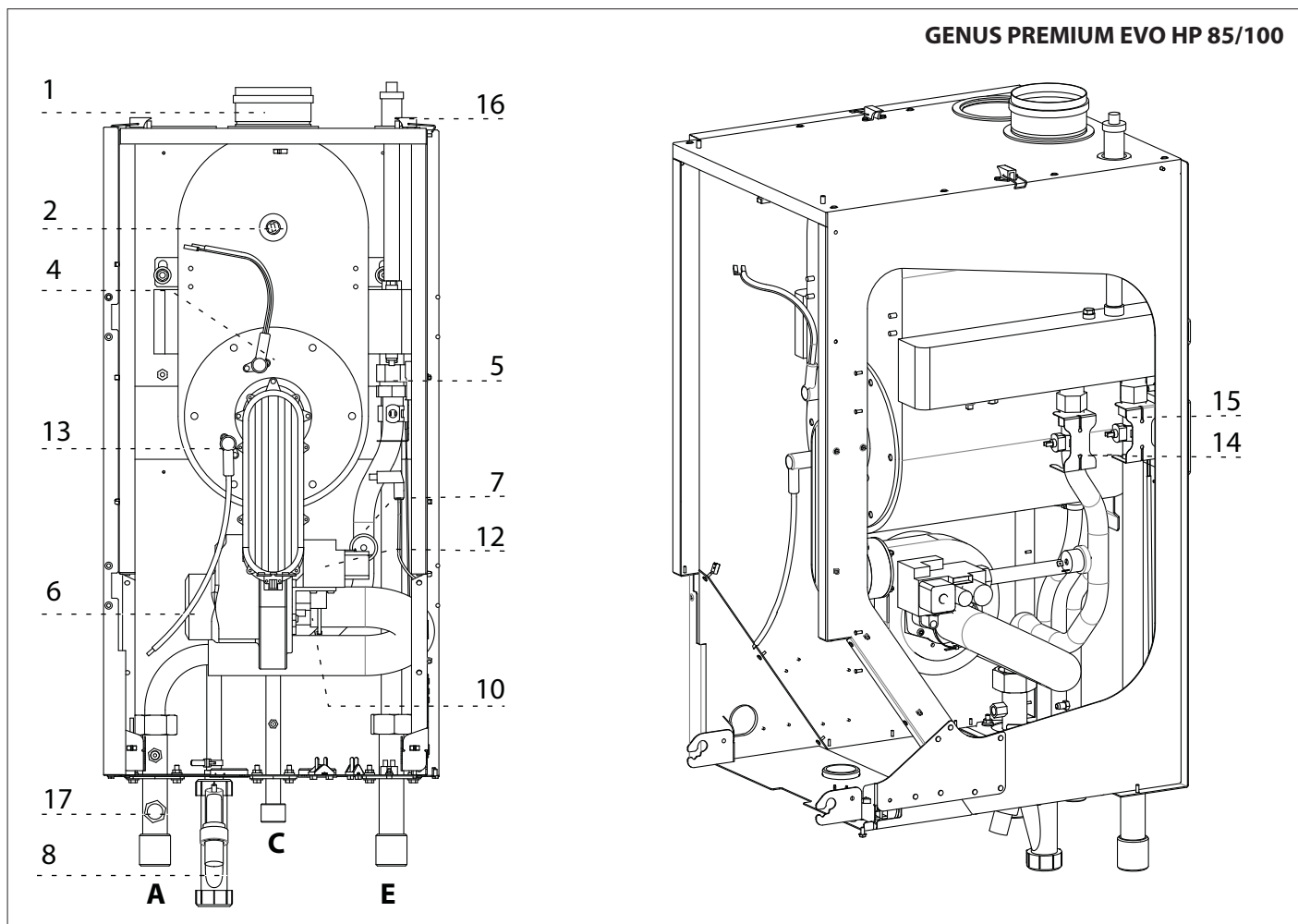
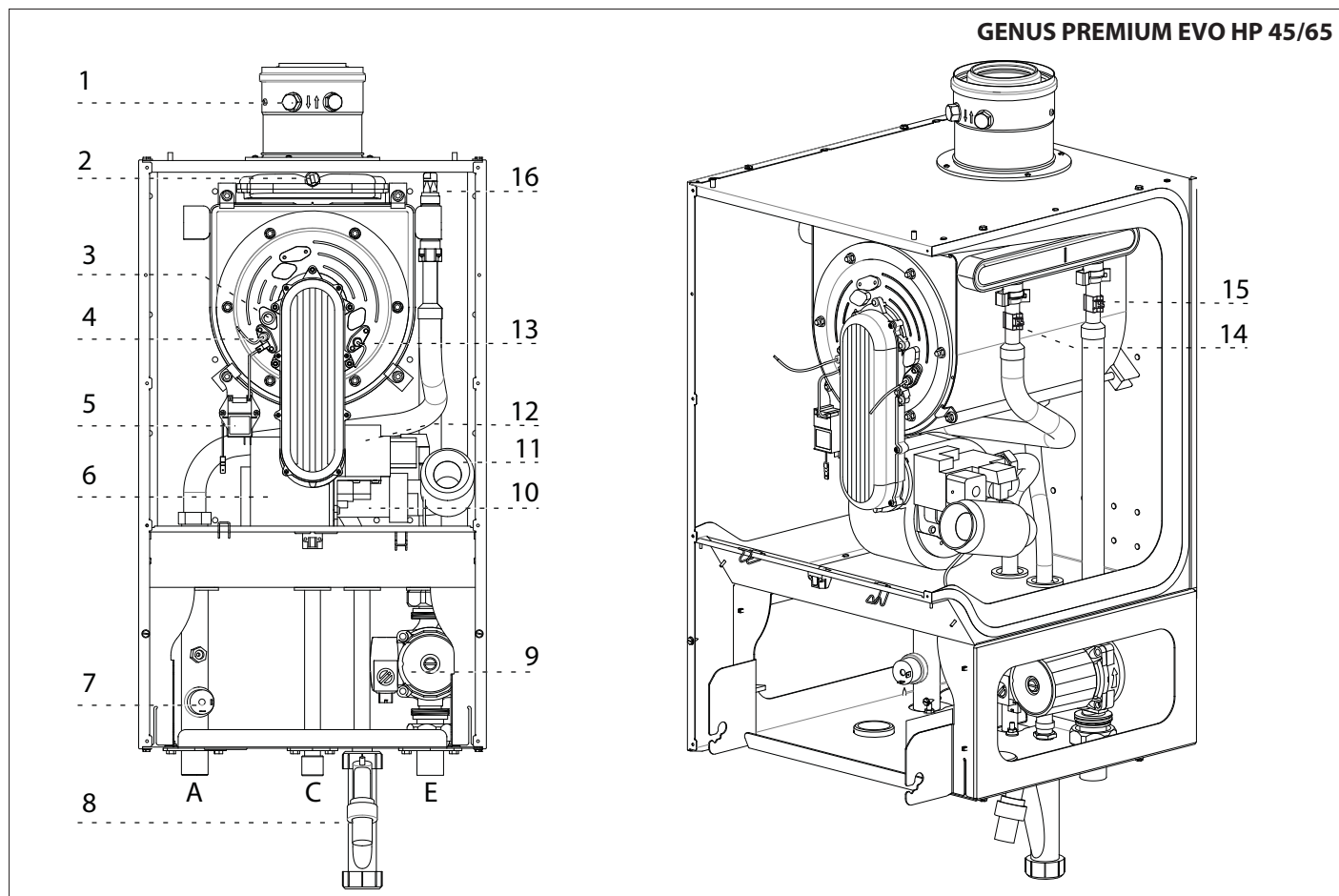
Дисплей



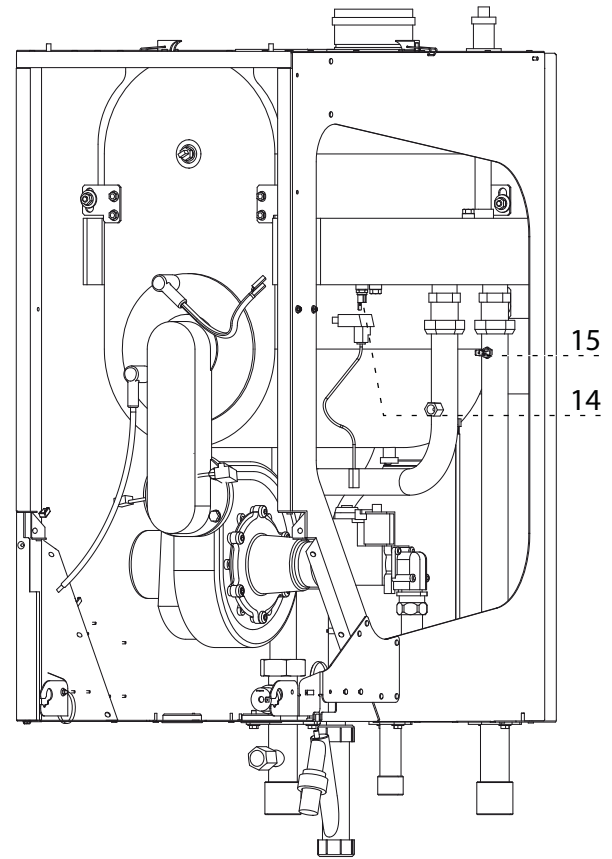
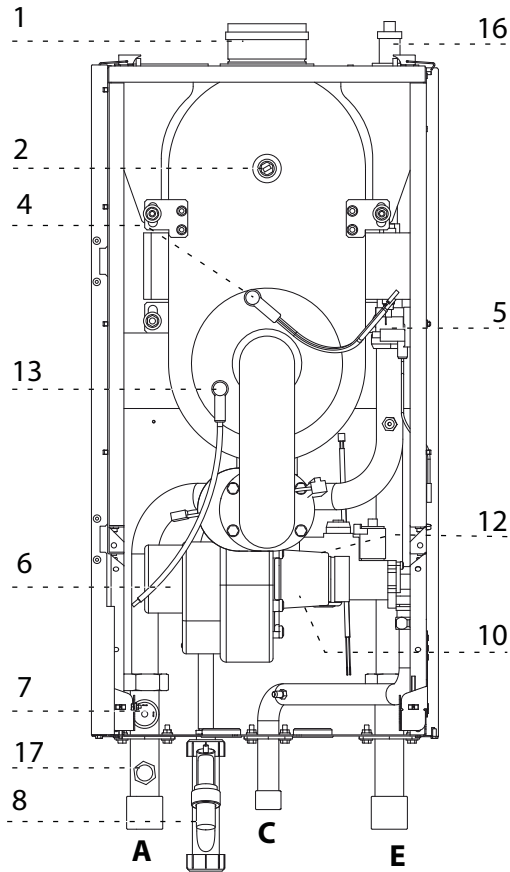
Włączony tryb CO		Настройка режима отопления
Ustawiona temperatura CO	XX °C	Настройка температуры отопления
Aktywna funkcja CO		Режим отопления активен
Ustawiona temperatura CO	XX °C	Индикация температуры отопления
Włączony tryb CWU		Настройки режима ГВС
Ustawiona temperatura CWU	XX °C	Настройка температуры ГВС
Aktywna funkcja CWU		Режим ГВС активен
Ustawiona temperatura CWU	XX °C	отображение температуры ГВС
Temperatura zewnętrzna <i>Tylko przy podłączonym czujniku zewnętrznym</i>	 XX °C	Отображение температуры наружного воздуха (при подключении внешнего датчика – дополнительный аксессуар)
Sygnal błędny. Na wyświetlaczu pojawi się kod błędny i opis.	 ALERT	Сигнал неисправности На дисплее отображается код неисправности и его описание
Funkcja Auto aktywowana (Termoregulacja aktywna)		Работа в АВТОМАТИЧЕСКОМ режиме (активен режим автоматического регулирования температуры - функция AUTO)
Włączona funkcja Komfort wody użytkowej	COMFORT	Активирована функция "Комфорт" (контур ГВС)
Sonda solarna CWU podłączona (wyposażenie dodatkowe) <i>Widoczna przy ustawieniu kompletnego widoku na wyświetlaczu</i>		Подключен датчик к солнечного коллектора (опция) (для отображения на дисплее см. инструкцию)
Wykryty płomień + wskaźnik mocy palnika <i>Widoczna przy ustawieniu kompletnego widoku na wyświetlaczu</i>	 	Индикатор наличия пламени и модуляции (мощности горелки) (для отображения на дисплее см. инструкцию)
Cyfrowy manometr <i>Widoczna przy ustawieniu kompletnego widoku na wyświetlaczu</i>	1.3 bar	Давление в отопительном контуре (для отображения на дисплее см. инструкцию)
Linijka tekstowa <i>Widoczna przy ustawieniu kompletnego widoku na wyświetlaczu</i>	Ogrzewanie Отопление	Пояснительный текст и информация (для отображения на дисплее см. инструкцию)

Ogólny widok urządzenia

Общий вид



GENUS PREMIUM EVO HP 115/150



Opis:

1. Gniazda analizy spalin
2. Termostat spalin
3. Szybka czujnika płomienia
4. Elektroda zapłonowa
5. Generator zapłonu
6. Wentylator
7. Presostat minimalnego ciśnienia
8. Tłumik
9. Wyjście CO
10. Mieszacz gazu i powietrza
11. Tłumik
12. Zawór gazu
13. Elektroda jonizacyjna
14. Czujnik temperatury na powrocie z centralnego ogrzewania
15. Sonda na wyjściu centralnego ogrzewania
16. Odpowietrznik ręczny
17. Króciec do podłączenia zaworu bezpieczeństwa

A = Zasilanie instalacji c.o.

C = Przyłącze gazowe

E = Powrót z instalacji c.o.

Обозначения:

1. Точка анализа продуктов сгорания
2. Термостат перегрева продуктов сгорания
3. Смотровое окно
4. Электроды розжига
5. Устройство розжига
6. Модулируемый вентилятор
7. Реле мин. Давления
8. Сильфон
9. Циркуляционный насос
10. Смесительная камера
11. Шумоглушитель
12. Газовый клапан
13. Электрод детектирования пламени
14. Датчик температуры в подающей линии
15. Датчик температуры в обратной линии
16. Воздушный клапан
17. Место подключения предохранительного клапана

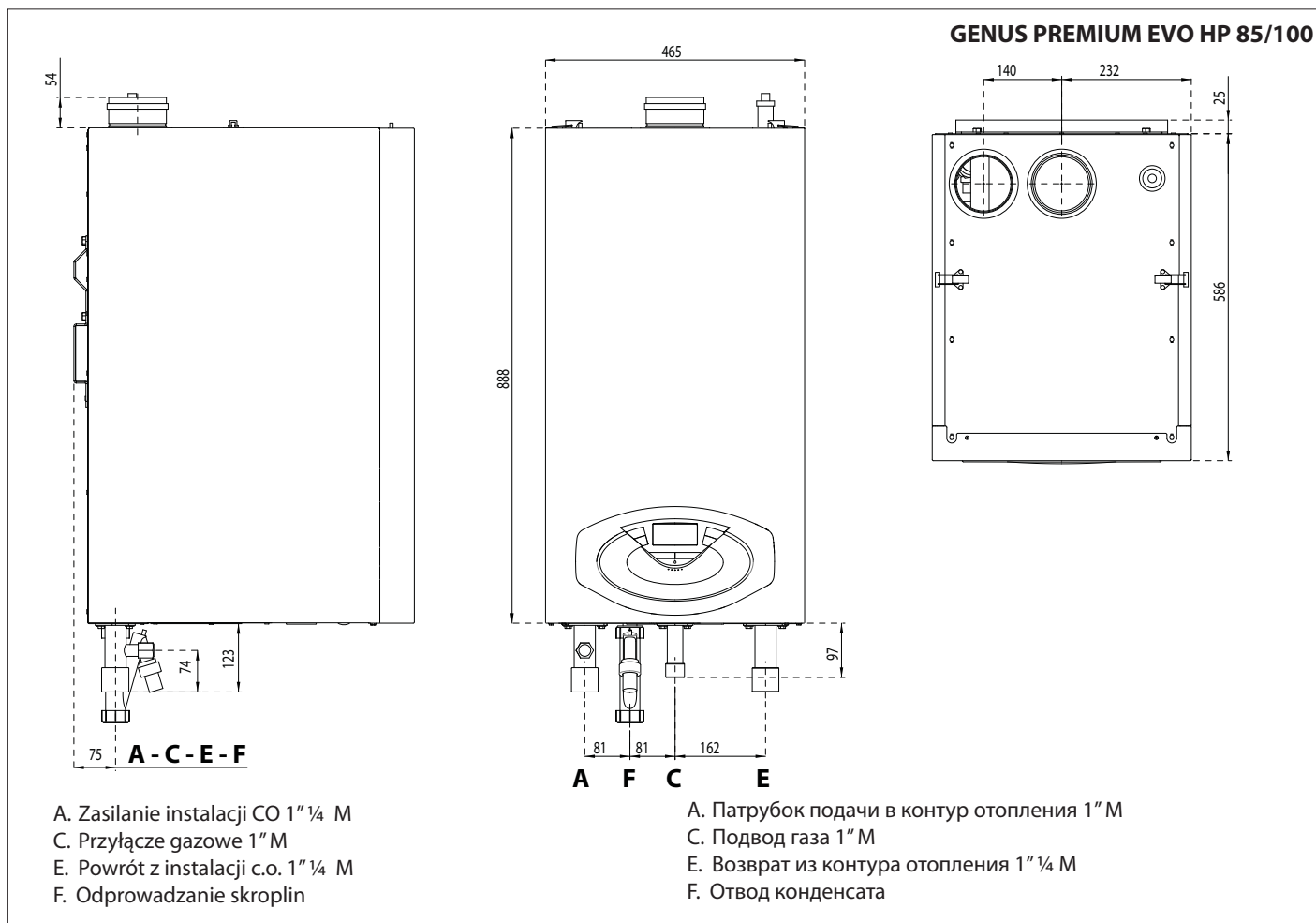
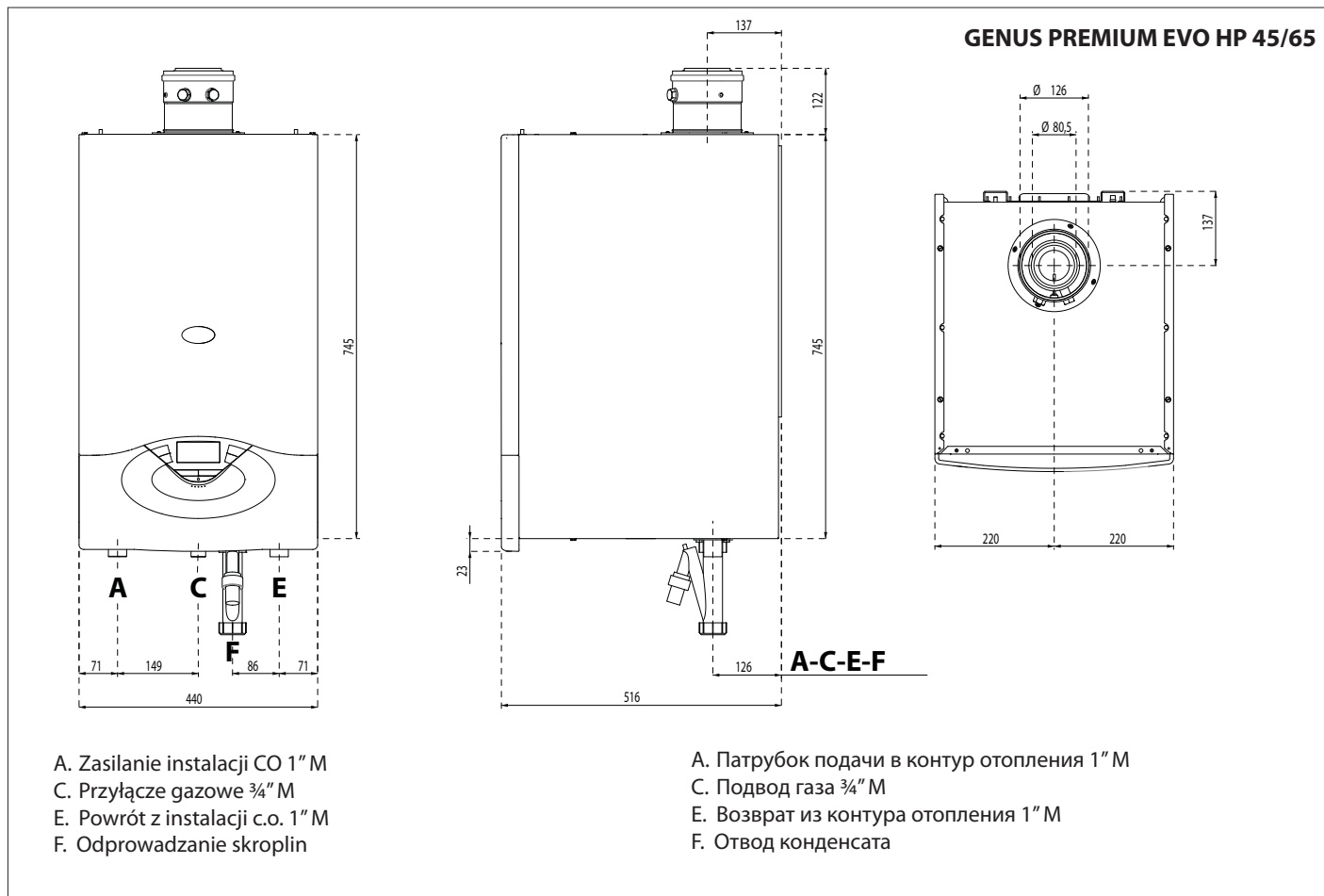
A. Патрубок подачи в контур отопления

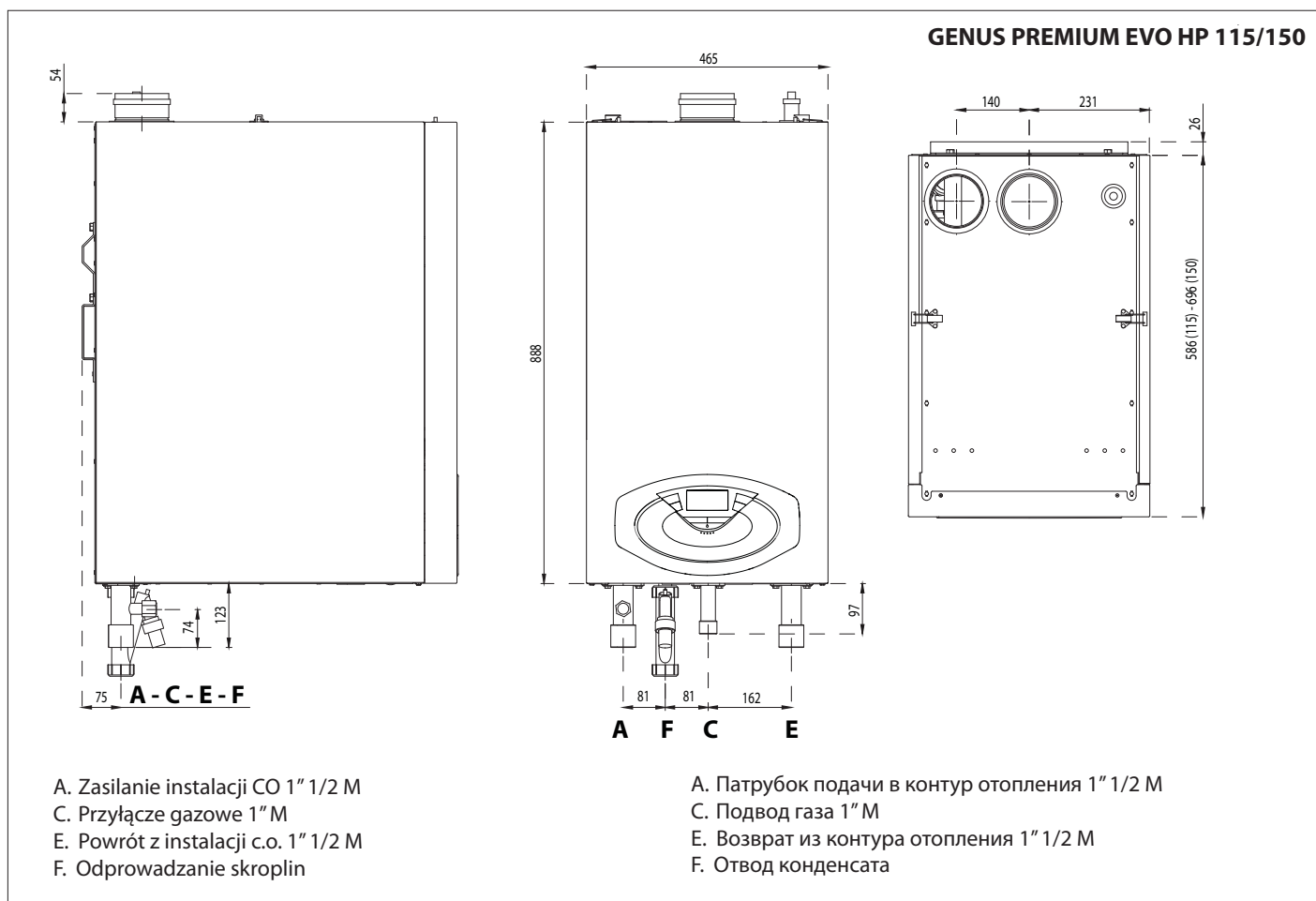
C. Подвод газа

E. Возврат из контура отопления

Wymiary

Размеры





Minimalne odległości podczas instalowania

Aby zapewnić łatwy dostęp do urządzenia podczas wszelkich prac związanych z obsługą kotła, konieczne jest zapewnienie wokół niego wolnego miejsca przynajmniej w minimalnej odległości, jak to widać na schemacie.

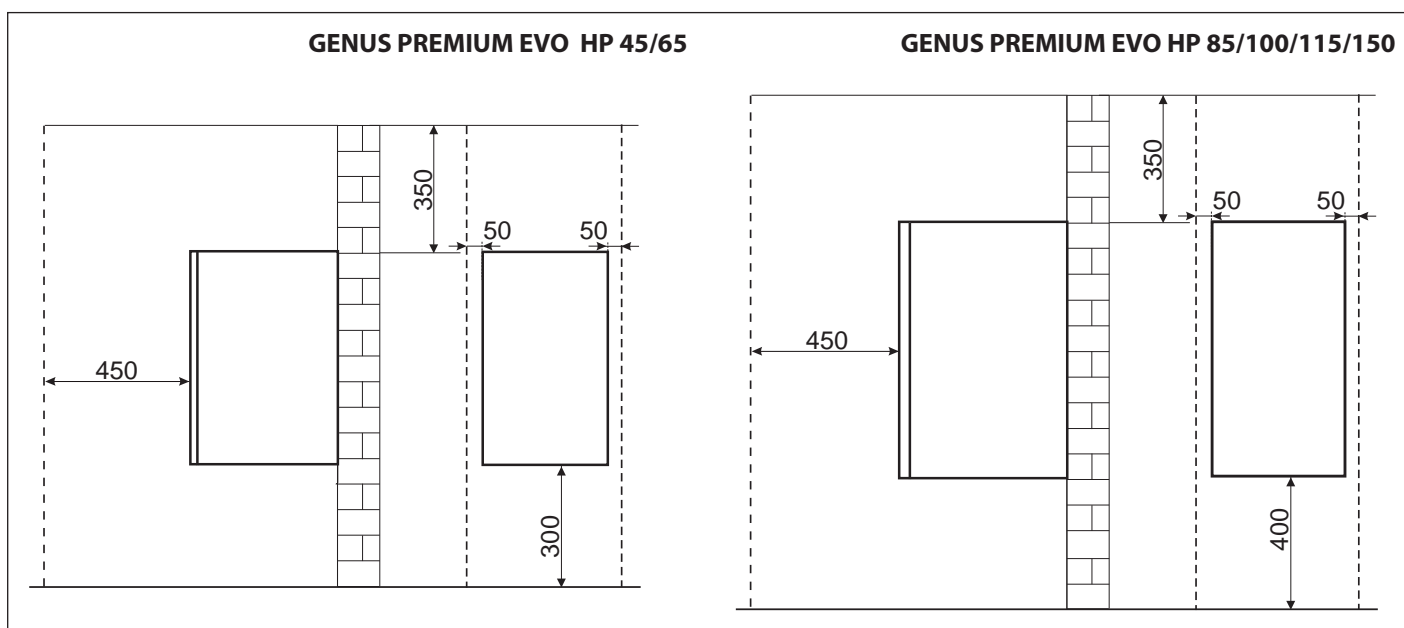
Umieścić kocioł na przeznaczonym dla niego miejscu zgodnie ze wszystkimi regulami i zasadami, używając przy tym poziomicy.

Минимальные расстояния

Для легкого доступа к котлу при техническом обслуживании следует обеспечить соответствующие минимально допустимые расстояния (свободное пространство) от корпуса котла до близлежащих предметов и поверхностей.

Устанавливать котел следует в соответствии с действующими нормами и правилами, а также в соответствии с требованиями производителя.

При установке обязательно используйте уровень, котел должен находиться в строго горизонтальном положении.



Opis urządzenia

Dane techniczne

			45	65	85
UWAGA OGÓL.	Model GENUS PREMIUM EVO HP				
	Certyfikat CE (pin)		CE-0063BT3414		
	Typ kotła		C13-C33-C43-C53-C63-C83-B23(p)-B33(p)		
CHARAKTERYSTYKA ENERGETYCZNA	Znamionowe zużycie ciepła maks/min (Pci) Qn	kW	41,0 / 12,2	58,0 / 17,4	80,0 / 20,0
	Znamionowe zużycie ciepła maks/min (Pcs) Qn	kW	45,6 / 13,6	64,4 / 19,3	88,9 / 22,2
	Moc użytkowa maks/min (80°C-60°C) Pn	kW	39,8 / 11,7	57,3 / 17,3	78,0 / 19,7
	Moc użytkowa maks/min (50°C-30°C) Pn	kW	43,6 / 13,1	62,3 / 19,1	84,5 / 21,6
	Moc użytkowa maks/min (40°C-30°C) Pn	kW	43,7 / 13,1	62,8 / 19,3	84,9 / 21,7
	Wydajność spalania (w spalinach)	%	97,3	97,3	97,3
	Wydajność przy znamionowym zużyciu ciepła (60/80°C) Hi/Hs	%	97,0 / 96,1	98,8 / 99,4	97,5 / 98,4
	Wydajność przy znamionowym zużyciu ciepła (30/50°C) Hi/Hs	%	106,4 / 107,5	107,4 / 109,5	105,6 / 108,1
	Wydajność przy znamionowym zużyciu ciepła (30/40°C) Hi/Hs	%	106,5 / 107,7	108,2 / 110,0	106,1 / 108,3
	Wydajność przy 30 % w temp. 30°C Hi/Hs	%	107,4	109,8	108,1
	Wydajność przy 30 % w temp. 47°C Hi/Hs	%	104,8	105,3	104,9
	Gwiazdki Wydajności (dir. 92/42/EEC)	gwiazdka	****	****	****
	Klasa Sedbuk	klasa			
	Strata przy zatrzymaniu ($\Delta T = 50^{\circ}C$)	%	0,24	0,24	0,25
	Strata na poziomie spalin z działającego palnika	%	2,8	2,8	2,8
WYDZIELANE SUBSTANCJE	Dostępne ciśnienie powietrza	Pa	130	150	140
	Klasa Nox	klasa	5	5	5
	Temperatura spalin (G20) (80°C-60°C)	°C	67/63	68/61	61 / 63
	Zawartość CO2 (G20) (80°C-60°C)	%	9,0 / 8,4	9,0 / 8,4	9,0 / 8,4
	Zawartość CO2 (G31) (80°C-60°C)	%	9,8 / 9,2	9,8 / 9,2	9,8 / 9,2
	Zawartość CO (0%O2) (80°C-60°C)	ppm	88	109	95
	Zawartość O2 (G20) (80°C-60°C)	%	4,8	4,8	4,8
	Maksymalny przepływ spalin (G20) (80°C-60°C)	Kg/h	53	74	102
	Nadmiar powietrza (80°C-60°C)	%	27	27	27
Obieg CO	Maksymalne ciśnienie ogrzewania	bar kPA	4 / 0,7 (0,4/0,07)	4 / 0,7 (0,4/0,07)	6 / 0,7 (0,6/0,07)
	Temperatura ogrzewania min/maks (zakres wysokiej temperatury)	°C	35 / 82	35 / 82	35 / 82
	Temperatura ogrzewania min/maks (zakres niskiej temperatury)	°C	20 / 45	20 / 45	20 / 45
Obieg CWU	Temperatura wody użytkowej min/maks	°C	40 / 60	40 / 60	40 / 60
ELEKTRYKA	Napięcie/częstotliwość zasilania	V/Hz	230 / 50	230 / 50	230 / 50
	Całkowita moc elektryczna pobierana	W	148	198	101
	Minimalna temperatura otoczenia podczas eksploatacji	°C	+5	+5	+5
	Poziom ochrony instalacji elektrycznej	IP	IPX4D	IPX4D	IPX4D
	Maksymalna produkcja kondensatu		8,8	13,4	16,4
PH kondensatu		3,2	3,2	3,2	
	Ciężar	kg	45	50	80
	Wymiary (L x H x P)	mm	440/910/510	440/910/510	585/465/1010

Технические характеристики

ОБЩИЕ ДАННЫЕ	Модель GENUS PREMIUM EVO HP		45	65	85
	Сертификация CE (№)		CE-0063BT3414		
	Тип системы дымоотведения		C13-C33-C43-C53-C63-C83-B23(p)-B33(p)		
ЭНЕРГЕТИЧЕСКИЕ ХАРАКТЕРИСТИКИ	Номинальная тепловая мощность для контура отопления, не более/не менее (Hi)	кВт	41,0 / 12,2	58,0 / 17,4	80,0 / 20,0
	Номинальная тепловая мощность для контура отопления, не более/не менее (Hs)	кВт	45,6 / 13,6	64,4 / 19,3	88,9 / 22,2
	Тепловая мощность на выходе, не более/не менее (80°C-60°C) Pn	кВт	39,8 / 11,7	57,3 / 17,3	78,0 / 19,7
	Тепловая мощность на выходе, не более/не менее (50°C-30°C) Pn	кВт	43,6 / 13,1	62,3 / 19,1	84,5 / 21,6
	Тепловая мощность на выходе, не более/не менее (40°C-30°C) Pn	кВт	43,7 / 13,1	62,8 / 19,3	84,9 / 21,7
	КПД сгорания топлива (по замеру на выходе продуктов сгорания), Hi/Hs	%	97,3	97,3	97,3
	КПД при номинальной мощности (60/80°C) Hi/Hs	%	97,0 / 96,1	98,8 / 99,4	97,5 / 98,4
	КПД при номинальной мощности (30/50°C) Hi/Hs	%	106,4 / 107,5	107,4 / 109,5	105,6 / 108,1
	КПД при номинальной мощности (30/40°C) Hi/Hs	%	106,5 / 107,7	108,2 / 110,0	106,1 / 108,3
	КПД при мощности 30 % от номинальной (30°C) Hi/Hs	%	107,4	109,8	108,1
	КПД на минимальной мощности, Hi/Hs	%	104,8	105,3	104,9
	Класс эффективности сгорания топлива (по Директиве 92/42/ЕЕС)		****	****	****
	Максимальное потери тепла через корпус при ΔT = 50 °C	%	0,24	0,24	0,25
	Потери тепла через дымоход при включенной горелке	%	2,8	2,8	2,8
ВЫБРОСЫ	Макс. аэродинам. сопротивление дымо/воздуховода	Па	130	150	140
	Класс по NOx	класс	5	5	5
	Температура продуктов сгорания (G20)	°C	67/63	68/61	61 / 63
	Содержание CO2 (G20)	%	9,0 / 8,4	9,0 / 8,4	9,0 / 8,4
	Содержание CO2 (G31)	%	9,8 / 9,2	9,8 / 9,2	9,8 / 9,2
	Содержание CO (0 % O2)	ppm	88	109	95
	Содержание O2 (G20)	%	4,8	4,8	4,8
	Количество продуктов сгорания, не более (G20)	м3/ч	53	74	102
Избыток воздуха	%	27	27	27	
ОТОПЛЕНИЕ	Максимальное давление в контуре	бар кПА	4 / 0,7 (0,4/0,07)	4 / 0,7 (0,4/0,07)	6 / 0,7 (0,6/0,07)
	Температура теплоносителя мин/макс (высокотемпературный режим)	°C	35 / 82	35 / 82	35 / 82
	Температура теплоносителя мин/макс (низкотемпературный режим)	°C	20 / 45	20 / 45	20 / 45
ГВС	температура санитарной воды, макс/мин	°C	40 / 60	40 / 60	40 / 60
ЭЛЕКТРИЧЕСКИЕ ХАРАКТЕРИСТИКИ	Напряжение и частота	В/Гц	230 / 50	230 / 50	230 / 50
	Потребляемая мощность	Вт	148	198	101
	Минимально допустимая температура в помещении	°C	+5	+5	+5
	Степень защиты	IP	IPX4D	IPX4D	IPX4D
	Максимальная производительность конденсата		8,8	13,4	16,4
	Водородный показатель конденсата	pH	3,2	3,2	3,2
	Масса	кг	45	50	80
	Габаритные размеры (Ш x В x Г)	мм	440/910/510	440/910/510	585/465/1010

UWAGA OGÓL:	Model GENUS PREMIUM EVO HP		100	115	150
	Certyfikat CE (pin)		CE-0063BT3414		
	Typ kotła		C13-C33-C43-C53-C63-C83-B23(p)-B33(p)		
CHARAKTERYSTYKA ENERGETYCZNA	Znamionowe zużycie ciepła maks/min (Pci) Qn	kW	88,3 / 22,1	109,0 / 27,3	140,0 / 35,0
	Znamionowe zużycie ciepła maks/min (Pcs) Qn	kW	98,1 / 24,6	121,1 / 30,3	155,6 / 38,9
	Moc użytkowa maks/min (80°C-60°C) Pn	kW	86,1 / 21,7	106,3 / 26,9	136,2 / 34,4
	Moc użytkowa maks/min (50°C-30°C) Pn	kW	94,0 / 23,9	115,8 / 29,6	148,5 / 38,0
	Moc użytkowa maks/min (40°C-30°C) Pn	kW	94,5 / 23,9	117,1 / 29,6	150,1 / 38,0
	Wydajność spalania (w spalinach)	%	97,3	96,8	96,9
	Wydajność przy znamionowym zużyciu ciepła (60/80°C) Hi/Hs	%	97,5 / 98,4	97,5 / 98,4	97,3 / 98,4
	Wydajność przy znamionowym zużyciu ciepła (30/50°C) Hi/Hs	%	106,5 / 108,1	106,2 / 108,4	106,1 / 108,3
	Wydajność przy znamionowym zużyciu ciepła (30/40°C) Hi/Hs	%	107,0 / 108,3	107,7 / 108,6	107,2 / 108,7
	Wydajność przy 30 % w temp. 30°C Hi/Hs	%	108,1	108,3	108,5
	Wydajność przy 30 % w temp. 47°C Hi/Hs	%	104,9	102,5	103,0
	Gwiazdki Wydajności (dir. 92/42/EEC)	gwiazdka	****	****	****
	Klasa Sedbuk	klasa			
	Strata przy zatrzymaniu ($\Delta T = 50^{\circ}C$)	%	0,25	<0,15	<0,15
Strata na poziomie spalin z działającego palnika	%	2,8	3,2	3,1	
WYDZIELANE SUBSTANCJE	Dostępne ciśnienie powietrza	Pa	140	180	200
	Klasa Nox	klasa	5	5	5
	Temperatura spalin (G20) (80°C-60°C)	°C	68 / 63	76 / 65	74 / 63
	Zawartość CO2 (G20) (80°C-60°C)	%	9,0 / 8,4	9,0 / 8,4	9,0 / 8,4
	Zawartość CO2 (G31) (80°C-60°C)	%	9,8 / 9,2	9,8 / 9,2	9,8 / 9,2
	Zawartość CO (0%O2) (80°C-60°C)	ppm	90	117	131
	Zawartość O2 (G20) (80°C-60°C)	%	4,8	4,8	4,8
	Maksymalny przepływ spalin (G20) (80°C-60°C)	Kg/h	113	143	182
	Nadmiar powietrza (80°C-60°C)	%	27	27	27
Obieg CO	Maksymalne ciśnienie ogrzewania	bar kPA	6 / 0,7 (0,6/0,07)	6 / 0,7 (0,6/0,07)	6 / 0,7 (0,6/0,07)
	Temperatura ogrzewania min/maks (zakres wysokiej temperatury)	°C	35 / 82	35 / 82	35 / 82
	Temperatura ogrzewania min/maks (zakres niskiej temperatury)	°C	20 / 45	20 / 45	20 / 45
Obieg CWU	Temperatura wody użytkowej min/maks	°C	40 / 60	40 / 60	40 / 60
ELEKTRYKA	Napięcie/częstotliwość zasilania	V/Hz	230 / 50	230 / 50	230 / 50
	Całkowita moc elektryczna pobierana	W	111	215	246
	Minimalna temperatura otoczenia podczas eksploatacji	°C	+5	+5	+5
	Poziom ochrony instalacji elektrycznej	IP	IPX4D	IP20	IP20
	Maksymalna produkcja kondensatu		19,1	24,6	31,1
	PH kondensatu		3,2	3,2	3,2
	Ciężar	kg	83	83	90
Wymiary (L x H x P)	mm	585/465/1010	585/465/1010	595/465/1010	

		100	115	150	
ОБЩИЕ ДАННЫЕ	Модель GENUS PREMIUM EVO HP				
	Сертификация CE (№)	CE-0063BT3414			
	Тип системы дымоотведения	C13-C33-C43-C53-C63-C83-B23(p)-B33(p)			
ЭНЕРГЕТИЧЕСКИЕ ХАРАКТЕРИСТИКИ	Номинальная тепловая мощность для контура отопления, не более/не менее (Hi)	кВт	88,3 / 22,1	109,0 / 27,3	140,0 / 35,0
	Номинальная тепловая мощность для контура отопления, не более/не менее (Hs)	кВт	98,1 / 24,6	121,1 / 30,3	155,6 / 38,9
	Тепловая мощность на выходе, не более/не менее (80°C-60°C) Pn	кВт	86,1 / 21,7	106,3 / 26,9	136,2 / 34,4
	Тепловая мощность на выходе, не более/не менее (50°C-30°C) Pn	кВт	94,0 / 23,9	115,8 / 29,6	148,5 / 38,0
	Тепловая мощность на выходе, не более/не менее (40°C-30°C) Pn	кВт	94,5 / 23,9	117,1 / 29,6	150,1 / 38,0
	КПД сгорания топлива (по замеру на выходе продуктов сгорания), Hi/Hs	%	97,3	96,8	96,9
	КПД при номинальной мощности (60/80°C) Hi/Hs	%	97,5 / 98,4	97,5 / 98,4	97,3 / 98,4
	КПД при номинальной мощности (30/50°C) Hi/Hs	%	106,5 / 108,1	106,2 / 108,4	106,1 / 108,3
	КПД при номинальной мощности (30/40°C) Hi/Hs	%	107,0 / 108,3	107,7 / 108,6	107,2 / 108,7
	КПД при мощности 30 % от номинальной (30°C) Hi/Hs	%	108,1	108,3	108,5
	КПД на минимальной мощности, Hi/Hs	%	104,9	102,5	103,0
	Класс эффективности сгорания топлива (по Директиве 92/42/ЕЕС)		****	****	****
	Максимальное потери тепла через корпус при ΔT = 50 °C	%	0,25	<0,15	<0,15
	Потери тепла через дымоход при включенной горелке	%	2,8	3,2	3,1
	ВЫБРОСЫ	Макс. аэродинам. сопротивление дымо/воздуховода	Па	140	180
Класс по NOx		класс	5	5	5
Температура продуктов сгорания (G20)		°C	68 / 63	76 / 65	74 / 63
Содержание CO2 (G20)		%	9,0 / 8,4	9,0 / 8,4	9,0 / 8,4
Содержание CO2 (G31)		%	9,8 / 9,2	9,8 / 9,2	9,8 / 9,2
Содержание CO (0 % O2)		ppm	90	117	131
Содержание O2 (G20)		%	4,8	4,8	4,8
Количество продуктов сгорания, не более (G20)		м3/ч	113	143	182
Избыток воздуха	%	27	27	27	
ОТОПЛЕНИЕ	Максимальное давление в контуре	бар кПА	6 / 0,7 (0,6/0,07)	6 / 0,7 (0,6/0,07)	6 / 0,7 (0,6/0,07)
	Температура теплоносителя мин/макс (высокотемпературный режим)	°C	35 / 82	35 / 82	35 / 82
	Температура теплоносителя мин/макс (низкотемпературный режим)	°C	20 / 45	20 / 45	20 / 45
ГВС	температура санитарной воды, макс/мин	°C	40 / 60	40 / 60	40 / 60
ЭЛЕКТРИЧЕСКИЕ ХАРАКТЕРИСТИКИ	Напряжение и частота	В/Гц	230 / 50	230 / 50	230 / 50
	Потребляемая мощность	Вт	111	215	246
	Минимально допустимая температура в помещении	°C	+5	+5	+5
	Степень защиты	IP	IPX4D	IP20	IP20
	Максимальная производительность конденсата		19,1	24,6	31,1
	Водородный показатель конденсата	pH	3,2	3,2	3,2
	Масса	кг	83	83	90
	Габаритные размеры (Ш x В x Г)	мм	585/465/1010	585/465/1010	595/465/1010

Uwagi poprzedzające prace instalacyjne

GENUS PREMIUM EVO HP jest przygotowany do działania samodzielnego lub kaskadowego (maksymalnie 8 kotły).

Należy zatem przestrzegać wszelkich wymagań przewidzianych w normach i obowiązujących przepisach, dotyczących urządzeń o całkowitej mocy zainstalowanych generatorów. Szczególnie pomieszczenie, gdzie będzie wykonywana instalacja, urządzenia bezpieczeństwa i system odprowadzania dymów muszą być przystosowane do całkowitej wydajności baterii urządzeń.

Zalecenia dotyczące instalacji znajdujące się w niniejszej instrukcji odnoszą się do instalacji pojedynczego urządzenia. W celu przeprowadzenia instalacji kaskadowej, należy skorzystać z przewodnika zamieszczonego w zestawie.

Kocioł przeznaczony jest do ogrzewania wody do temperatury niższej niż punkt wrzenia.

Jest on zaprojektowany do współpracy z instalacją centralnego ogrzewania i z siecią rozprowadzającą ciepłą wodę użytkową. W obydwu tych przypadkach parametry przyłączonych sieci powinny odpowiadać mocy i wydajności kotła.

Przed połączeniem kotła należy:

- przemyć starannie rury instalacji usuwając ewentualne resztki po gwintowaniu, spawaniu lub inne zanieczyszczenia, które mogłyby wpływać w jakikolwiek sposób na prawidłowe funkcjonowanie kotła;
- sprawdzić, czy kocioł jest przystosowany do rodzaju gazu, jaki jest do dyspozycji (przeczytać odpowiednie dane na ten temat na etykiecie opakowania i na tabliczce znamionowej z parametrami kotła);
- sprawdzić, czy przewód kominowy jest drożny i czy nie zostały do niego podłączone inne urządzenia oprócz przypadków, kiedy zostałyby specjalnie wykonane, aby obsługiwać większą liczbę użytkowników, co wiąże się ze spełnieniem wymagań odpowiednich obowiązujących norm;
- w przypadku podłączenia kotła do przewodów kominowych używanych wcześniej, należy sprawdzić, czy są one dobrze wyczyszczone i nie zawierają złożeń sadzy lub innych pozostałości, których odpadnięcie mogłoby zakłócić proces odprowadzania spalin, prowadząc do sytuacji niebezpiecznych;
- jeśli wykorzystuje się przewody kominowe nie odpowiadające wymaganiom, należy sprawdzić, czy wewnątrz nich umieszczone zostały dodatkowe kanały odprowadzające spaliny, które z kolei spełniają wymagania bezpiecznego użytkownika;
- zwrócić uwagę na twardość wody, której zbyt duża wartość będzie powodowała ryzyko osadzania się kamienia kotłowego, co w konsekwencji zmniejszy skuteczność działania poszczególnych komponentów kotła.
- należy unikać montażu urządzenia w miejscach, gdzie powietrze używane przy spalaniu ma wysoką zawartość chloru (atmosfera charakterystyczna dla basenów), i/lub innych szkodliwych produktów (fryzjer), czynników alkalicznych (pralnia).
- zawartość siarki w używanym gazie musi być niższa względem obowiązujących norm europejskich: maksymalna wartość szczytowa w roku przez krótki okres: 150 mg/m³ gazu, a średnia wartość w roku powinna wynosić 30 mg/m³ gazu.

Urządzenia typu C, których komora spalania i przewody doprowadzające powietrze są oddzielone od otoczenia i szczelne, nie stwarzają żadnych ograniczeń odnośnie dopływu powietrza do pomieszczeń przeznaczonych do zainstalowania kotłów ani też odnośnie wymiarów tych pomieszczeń.

Dal zapewnienia właściwego funkcjonowania kotła, miejsce zainstalowania powinno zapewniać temperaturę wyższą niż wartość graniczna, a także chronić kocioł przed bezpośrednim wpływem czynników atmosferycznych.

Kocioł jest zaprojektowany do ustawiania na podłożu, nie może być, zatem zawieszany na ścianie.

Podłoże, na którym ma być zainstalowany, powinno mieć odpowiednią wytrzymałość, zdolną unieść jego ciężar.

Przy projektowaniu miejsca jego ustawienia, należy uwzględnić

GENUS PREMIUM EVO HP разработан для работы отдельным блоком или каскадом (максимум 8 котла).

Поэтому необходимо соблюдать все требования, предусмотренные нормами действующими законоположениями для оборудования с эквивалентной мощностью установленных теплогенераторов. Все сопутствующие системы должны быть рассчитаны исходя из общего количества теплогенераторов.

В настоящем руководстве приводятся инструкции по установке одного аппарата. Установку каскадом смотрите в руководстве, включенном в комплекты.

Котел предназначен для нагрева воды до температур ниже 100С. Котел должен подключаться к инженерным системам потребления тепла соответствующим техническим характеристикам котла.

Перед подключением котла необходимо выполнить следующие операции:

- Для обеспечения надлежащего функционирования котла следует тщательно промыть трубопроводы контура отопления и ГВС от осколков резьбы, окалины, грязи и т.д.
- Убедитесь, что тип используемого газа подходит для данного котла (см. заводскую табличку и информацию на упаковке).
- Убедитесь, что газоходы свободны от сторонних предметов и к ним не подсоединены другие котлы или водонагреватели, за исключением случаев, когда дымоход специально предназначен для нескольких котлов в соответствии с действующими нормативами.
- Если котел подключается к уже имеющемуся дымоходу, убедитесь в его чистоте и отсутствии мусора, т.к. это может привести к затруднению удаления продуктов сгорания и/или притоку воздуха, необходимого для горения.
- Не допускается эксплуатация котла при наличии дымохода/воздуховода не соответствующих нормативным требованиям и требованиям производителя.
- Качество воды, используемой в качестве теплоносителя должно соответствовать требованиям указанным в настоящей инструкции. Не соблюдение требований влечет аннулирование гарантийных обязательств.
- Избегайте монтажа котла в местах, где воздух для горения имеет высокое содержание хлора (в таких местах как бассейны) и/или других вредных веществ таких как, например, аммиак (парикмахерские), щелочных веществ (прачечные).
- Уровень содержания серы в используемом газе не должен превышать значений, указанных действующими европейскими нормативами: максимальный годовой пик в течение короткого периода: 150 мг/м³ газа со средним годовым значением 30 мг/м³ газа.

Котлы типа C, с герметичной (закрытой) камерой сгорания и подачей воздуха извне помещения не налагают ограничений на вентиляцию и размеры помещения, в котором их устанавливают. Для обеспечения нормального функционирования котел следует защитить от атмосферных воздействий, температура воздуха на месте монтажа должна быть в пределах рабочего диапазона.

Котел следует монтировать на прочной, несущей стене, выполненной из негорючего материала, способной выдержать его вес.

При определении места установки котла следует выдерживать минимальные расстояния от корпуса котла до близлежащих поверхностей, для доступа к элементам при техническом обслуживании.

wokół niego wolną przestrzeń, która gwarantowałaby dostęp do poszczególnych jego części.



Uwaga!

W pobliżu kotła nie powinien znajdować się żaden przedmiot łatwopalny.

Należy upewnić się, czy pomieszczenie, gdzie ma być zainstalowany sam kocioł, a także instalacja grzewcza, do której ma być podłączony, są zgodne z obowiązującymi normami.

Jeśli w pomieszczeniu zainstalowania kotła mogą pojawiać się pyły i/lub agresywne opary, powinien on działać niezależnie od powietrza dostępnego w tym pomieszczeniu.



Uwaga!

Prace instalacyjne, pierwsze zapalenie kotła, jego okresowa obsługa i konserwacja, a także naprawy, mogą być powierzone tylko osobom o odpowiednich kwalifikacjach, zgodnie z zaleceniami krajowych norm dotyczących instalacji tego typu urządzeń i w zgodzie z ewentualnymi przepisami władz lokalnych i jednostek odpowiedzialnych za higienę i zdrowie publiczne.



ВНИМАНИЕ

В непосредственной близости от котла не должны находиться легковоспламеняющиеся вещества.

Убедитесь, что помещение, в котором устанавливается котел, а также все системы, к которым он подключается, соответствуют действующим нормам и правилам, а также требованиям производителя.

Если в помещении, в котором установлен котел, присутствуют пыль и/или агрессивные газы, то котел должен быть полностью защищен от воздействия этого воздуха.



Первый пуск должен осуществляться только специализированной организацией в соответствии с требованиями гарантийного талона и инструкций производителя.

Przyłączenie gazu

Kocioł został zaprojektowany do korzystania z gazu należącego do jednej z konkretnych kategorii, jak to pokazano w tabeli poniżej:

KRAJ	MODEL	KATEGORIA
PL	GENUS PREMIUM EVO HP 45 GENUS PREMIUM EVO HP 65 GENUS PREMIUM EVO HP 85 GENUS PREMIUM EVO HP 100 GENUS PREMIUM EVO HP 115 GENUS PREMIUM EVO HP 150	I12H3P

Należy przeczytać tabliczki znamionowe umieszczone na opakowaniu i na samym urządzeniu i upewnić się, czy kocioł w danej wersji jest przeznaczony do kraju, w którym ma być zainstalowany, a także czy kategoria gazu, do którego został przystosowany w trakcie projektowania, odpowiada jednej z kategorii dostępnych w kraju przeznaczenia.

Sposób wykonania rur do podłączenia gazu i ich wymiary powinny być dobrane zgodnie ze specjalistycznymi Normami odpowiednio do maksymalnej mocy kotła, zapewniając przy tym odpowiednie wymiary i właściwy sposób podłączenia zaworu odcinającego dopływ gazu.

Zaleca się dokładne wyczyszczenie rur przed ich zainstalowaniem, usuwając z nich ewentualne pozostałości montażowe, które mogłyby wpływać na prawidłowe funkcjonowanie kotła.

Konieczne jest ostateczne sprawdzenie, czy dostarczany gaz odpowiada temu, do którego został przystosowany kocioł (patrz tabliczka z danymi umieszczona na kotle).

Ważne jest również sprawdzenia ciśnienia gazu (zarówno metanowego jak i płynnego), jaki będzie stosowany do zasilania kotła. Niedostateczne ciśnienie gazu może zmniejszyć moc wytwornicy ciepła z kłopotliwymi następstwami dla użytkownika.

Подключение к газопроводу

Kocioł рассчитан на работу со следующими типами газа.

	Модель	Типы газа
	GENUS PREMIUM EVO HP 45 GENUS PREMIUM EVO HP 65 GENUS PREMIUM EVO HP 85 GENUS PREMIUM EVO HP 100 GENUS PREMIUM EVO HP 115 GENUS PREMIUM EVO HP 150	I12H3P

По упаковке и заводской табличке на корпусе котла убедитесь, что он рассчитан на эксплуатацию в соответствующей стране и работу от газа, имеющегося в стране эксплуатации.

Проверьте соответствие типа газа в трубопроводе типу, на который рассчитан котел.

Монтаж и испытания газовых трубопроводов производите в соответствии с действующими нормами и правилами, с учетом максимальной теплопроизводительности котла.

Перед установкой обязательно тщательно очистите газовые трубопроводы для удаления загрязнений, которые могут нарушить работу котла. Газовое соединение должно быть выполнено через прокладку.

Убедитесь в надлежащем давлении газа (природного (метана) или сжиженного), поскольку при слишком низком давлении эффективность работы котла снижается, и он не обеспечивает должного уровня комфорта.

Połączenia hydrauliczne

Na rysunku przedstawione są końcówki do połączeń hydraulicznych i do przyłączenia gazu do kotła.

Sprawdzić, czy maksymalne ciśnienie w sieci wodociągowej nie przekracza 6 barów. Gdyby tak było, konieczne jest zainstalowanie reduktora ciśnienia.

Dobierając wymiary rur i grzejników centralnego ogrzewania należy wziąć pod uwagę wartość pozostałego ciśnienia pompowania w zależności od wymaganej wydajności, co można znaleźć na wykresie graficznym pompy cyrkulacyjnej.

Гидравлические соединения

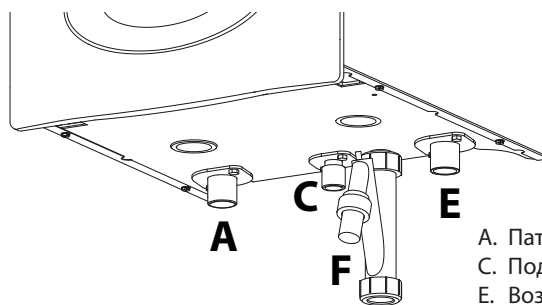
На рисунке показана схема подключения трубопроводов воды и газа к котлу. Убедитесь, что максимальное давление в водопроводе не выше 0,6 МПа (6 бар); если выше, необходимо установить редуктор давления.

Для расчета размеров трубопроводов и нагревательных приборов контура отопления остаточное давление следует рассчитывать как функцию от требуемого расхода воды, принимая во внимание характеристику циркуляционного насоса.

Обозначения

Widok hydraulicznych końcówek przyłączeniowych

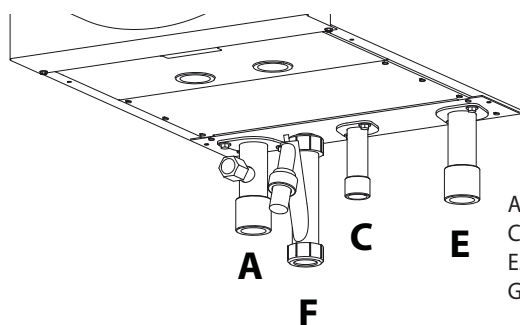
GENUS PREMIUM EVO HP 45/65



- A = Zasilanie instalacji c.o. 1" M
- C = Przyłącze gazowe 3/4" M
- E = Powrót z instalacji c.o. 1" M
- G = Odprowadzanie skroplin

- A. Патрубок подачи в контур отопления 1" M
- C. Подвод газа 3/4" M
- E. Возврат из контура отопления 1" M
- G. Отвод конденсата

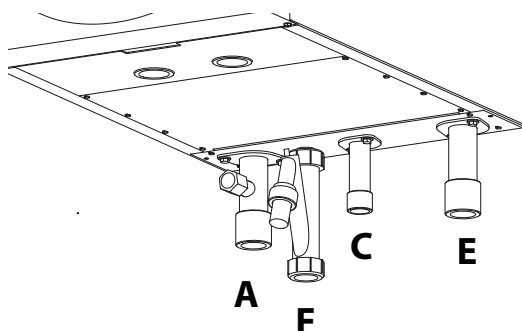
GENUS PREMIUM EVO HP 85/100



- A = Zasilanie instalacji c.o. 1" 1/4 M
- C = Przyłącze gazowe 1" M
- E = Powrót z instalacji c.o. 1" 1/4 M
- G = Odprowadzanie skroplin

- A. Патрубок подачи в контур отопления 1" 1/4 M
- C. Подвод газа 1" M
- E. Возврат из контура отопления 1" 1/4 M
- G. Отвод конденсата

GENUS PREMIUM EVO HP 115/150



- A = Zasilanie instalacji c.o. 1" 1/2 M
- C = Przyłącze gazowe 1" M
- E = Powrót z instalacji c.o. 1" 1/2 M
- G = Odprowadzanie skroplin

- A. Патрубок подачи в контур отопления 1" 1/2 M
- C. Подвод газа 1" M
- E. Возврат из контура отопления 1" 1/2 M
- G. Отвод конденсата

Parametry instalacji hydraulicznej muszą być odpowiednie, a instalacja musi być wyposażona we wszystkie akcesoria gwarantujące prawidłowe funkcjonowanie urządzenia.

Szczególnie ważne jest przygotowanie wszystkich urządzeń zabezpieczających i kontrolnych, przewidzianych przez obowiązujące przepisy.

GENUS PREMIUM EVO HP 85/100/115/150 nie jest wyposażony w pompę obiegową, należy zainstalować ją na instalacji.

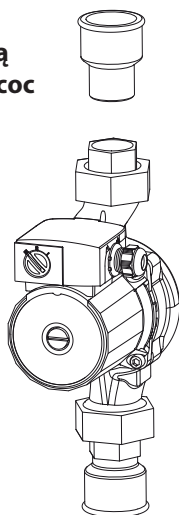
W każdym razie dostępny jest ZESTAW Pompy obiegowej - patrz strona 25.

Гидравлическая установка должна иметь правильные размеры и быть укомплектованной всеми аксессуарами, которые гарантируют надлежащее функционирование прибора. Особенно важно обеспечить наличие всех предохранительных и защитных устройств, предусмотренных действующим стандартом.

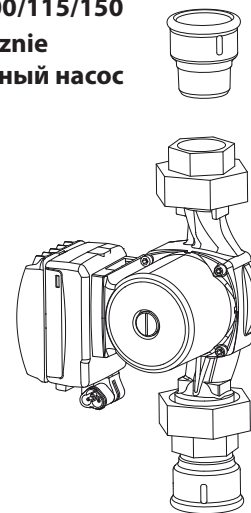
GENUS PREMIUM HP 85/100 не оснащена циркулятором, необходимо обеспечить его установку на аппарат.

Имеется в распоряжении набор для циркулятора – см. страницу 25.

GENUS PREMIUM EVO HP 85/100
Pompa dwubiegowa z ręczną regulacją
2-х скоростной циркуляционный насос



GENUS PREMIUM EVO HP 85/100/115/150
Pompa modulowana elektronicznie
Модулируемый циркуляционный насос



Uwaga!

Urządzenie nie jest wyposażone w zbiornik wyrównawczy, jego podłączenie musi być wykonane przez instalatora.

Uwaga!

Urządzenie nie jest wyposażone w zawór nadciśnienia, należy dokonać instalacji zgodnie z obowiązującymi przepisami.

Graficzne przedstawienie wykresu pozostającego ciśnienia pompowania pompy cyrkulacyjnej

Внимание!

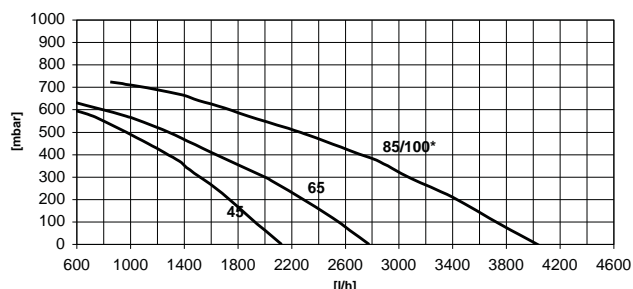
Котел не оснащен расширительным баком, поэтому при установке необходимо рассчитать и установить расширительный бак в соответствии с параметрами системы отопления.

Внимание!

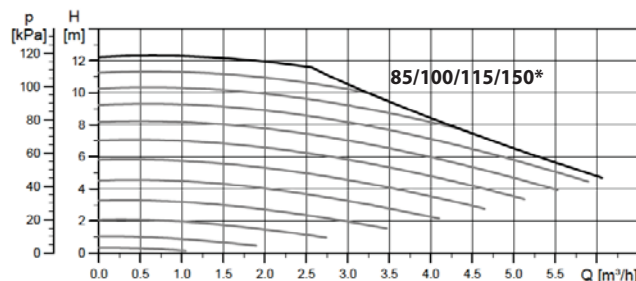
Группа безопасности котла не входит в стандартную комплектацию. Группа безопасности комплектуется дополнительно (см. список аксессуаров)

График зависимости остаточного напора насоса от расхода воды

Pompa dwubiegowa
2-х скоростной циркуляционный насос



Pompa modulowana
Модулируемый циркуляционный насос



* Dla modeli 85/100/115/150, pompa obiegowa dostępna jest jako Zestaw

* Для моделей 85/100/115/150 имеется набор для циркулятора

Zawór nadciśnienia

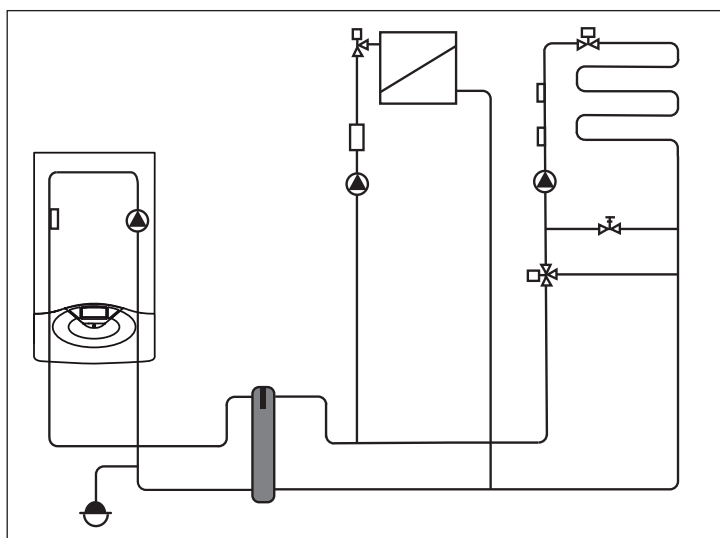
Odpyływ zaworu nadciśnienia (patrz rysunek) powinien być podłączony do syfonu odprowadzającego z możliwością kontroli wzrokowej, aby jego zadziałanie nie wyrządziło szkód w stosunku do osób, zwierząt i rzeczy, za które to szkody producent nie ponosi odpowiedzialności.

Czyszczenie instalacji centralnego ogrzewania

W przypadku podłączenia kotła do starych instalacji grzewczych, w których na ogół występuje obecność pewnych substancji i dodatków w znajdującej się tam wodzie, należy pamiętać, że mogłyby one wpływać negatywnie na funkcjonowanie nowego kotła i skrócić czas jego żywotności. Przed wymianą wody należy starannie przemyć instalację, usuwając ewentualne pozostałości lub zanieczyszczenia, które mogłyby wpłynąć na pracę kotła. Sprawdzić również, czy pojemność zbiornika wyrównawczego dostosowana jest do całkowitej zawartości wody w instalacji grzewczej.

Uwaga!

Zaleca się zainstalować separator hydrauliczny (dostępny jako opcja) o wystarczającej długości, między obiegiem kotła i ogrzewania.



Внимание!

При использовании нескольких отопительных контуров с самостоятельными насосами необходимо использовать гидравлический разделитель (см. список аксессуаров).

Uwaga!

Obowiązkowe jest zainstalowanie filtra na powrocie z instalacji CO w celu uniknięcia sytuacji, w której nieczystości lub szlam mogą uszkodzić urządzenie. W przypadku wymiany istniejących urządzeń instalacja takiego filtra jest obowiązkowa. Konstruktor nie jest odpowiedzialny za ewentualne uszkodzenia urządzenia spowodowane brakiem instalacji filtra.

Внимание!

На обратном трубопроводе рекомендуется установить грязевой фильтр для предотвращения попадания грязи из системы отопления в котел. Производитель не несет ответственности за возможные повреждения аппарата в результате отсутствия такого фильтра.

Instalacja w przypadku ogrzewania podłogowego

W instalacjach z podgrzewaną podłogą, zamontować termostat bezpieczeństwa na wejściu ogrzewania podłogowego. Patrz punkt "Podłączenia Elektryczne" przy podłączaniu termostatu.

W przypadku zbyt wysokiej temperatury ogrzewania podłogowego, kocioł wyłączy się zarówno jeśli chodzi o obieg wody użytkowej jak i obieg wody gorącej, a na wyświetlaczu pojawia się kod błędu 1 16 "termostat podłogowy otwarty". Kocioł uruchomi się ponownie przy zamknięciu termostatu włączającego się automatycznie.

W przypadku, gdy nie można zainstalować termostatu, instalacja ogrzewania podłogowego będzie musiała być zabezpieczona zaworem z termostatem lub zaworem obejściowym, aby uniknąć zbyt wysokiej temperatury na poziomie podłogi.

Напольное отопление ("Теплый пол")

При устройстве напольного контура отопления ("Теплый пол") необходимо установить термостат в подающей линии. Инструкции по электрическому подключению термостата см. в разделе "Подключение дополнительных устройств" (страница 15-16).

Если температура на выходе в контур напольного отопления будет слишком высока, то котел остановит нагрев, после чего покажет код неисправности 1 16 ("Разомкнуты контакты термостата напольного отопления"). Котел повторно начнет работать, когда контакты термостата замкнутся в течение периода автоматического перезапуска.

Если термостат не может быть установлен, то контур напольного отопления в любом случае должен быть защищен термостатическим клапаном, или автоматическим байпасом, чтобы предотвратить достижение слишком высокой температуры в контуре.

Parametry wody kotłowej

W przypadku, gdy woda ma twardość większą niż 25° Fr, konieczne jest użycie odpowiednio uzdatnionej wody, w celu uniknięcia tworzenia się możliwego osadu w kotle, spowodowanego przez twardą wodę, lub korozji spowodowanej przez agresywną wodę. Należy pamiętać, że z powodu niskiej przewodności cieplnej także mały osad, o grubości wynoszącej kilka milimetrów, powoduje znaczne przegrzewanie się ścian generatora, co pociąga za sobą poważne niedogodności.

Uzdatnianie używanej wody jest konieczne w przypadku dużych urządzeń (z dużą ilością wody) lub częstego wprowadzania wody do urządzenia. Jeśli okazałoby się konieczne częściowe lub całkowite opróżnienie instalacji, zaleca się ponowne napełnienie instalacji wodą uzdatnioną.

Odprowadzanie skroplin

Wysoka wydajność energetyczna powoduje powstawanie skroplin, które powinny zostać wyeliminowane. W tym celu należy użyć przewodu plastikowego umieszczonego w taki sposób, aby można było uniknąć wszelkiego zastojów skroplin wewnątrz kotła. Ten przewód powinien być podłączony do syfonu odprowadzającego kotła w taki sposób, aby możliwe było przeprowadzenie jego kontroli wzrokowej.

Przestrzegać norm dotyczących instalacji obowiązujących w kraju, w którym jest ona wykonywana i podporządkować się ewentualnym przepisom lokalnym oraz przepisom ustanowionym przez organizacje mające na względzie ochronę zdrowia publicznego.

Sprawdzić montaż przewodu odprowadzania skroplin:- nie powinien być on zakleszczony podczas podłączania

- nie powinien być podwójnie zagięty
- należy pamiętać, by przy wprowadzaniu go do syfonu, jego druga końcówka miała dostęp do powietrza.

Do odprowadzania skroplin należy używać wyłącznie przewodów spełniających odpowiednie normy.

Wydatek skroplin może osiągnąć 5 litry / godzinę. Ponieważ skropliny mają właściwości kwasowe (PH bliski 2), należy pamiętać o podjęciu wszelkich środków ostrożności przed przystąpieniem do naprawy.

⚠ Przed pierwszym uruchomieniem urządzenia należy koniecznie napełnić syfon wodą. W tym celu wlać około 1/4 litra wody przez otwór odprowadzania spalin przed zamontowaniem urządzenia odprowadzającego lub odkręcić syfon umieszczony pod kotłem, napełnić go wodą i ponownie zamontować.

⚠ Uwaga! brak wody w syfonie powoduje uchodzenie spalin do powietrza otoczenia.

Требования к качеству воды

При наличии воды жесткостью более 25° Fr (25Fr = 5,0 мг*экв/л) необходимо использовать воду, подготовленную должным образом, для того чтобы избежать возможной накипи в котле в результате жесткой воды или коррозии по причине агрессивных вод. Следует помнить, что даже небольшая накипь толщиной несколько миллиметров может вызвать, по причине ее низкой тепловой проводимости, значительный перегрев теплообменника и сбой в работе теплогенератора.

В случае большой емкости системы теплоснабжения или частых подпиток необходимо предварительно подготавливать воду перед использованием ее в системе теплоснабжения. При сливе воды из системы отопления при следующем заполнении необходимо использовать подготовленную воду.

Отвод конденсата

Высокая энергетическая отдача приводит к образованию конденсата, который нужно отводить. С этой целью необходимо использовать пластиковый шланг, прокладываемый в положении, препятствующем застаиванию конденсата в котле. Шланг подсоединяется к сливному сифону с возможностью визуального контроля.

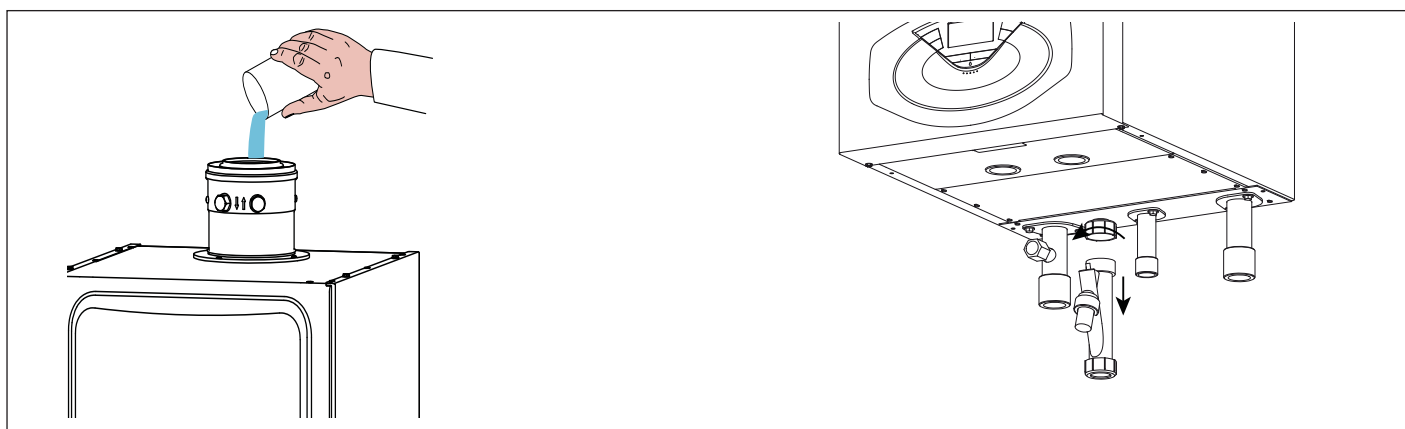
Соблюдайте действующие национальные нормативы по монтажу и возможные предписания местных властей и организаций, отвечающих за здравоохранение населения.

Перед началом эксплуатации котла необходимо заполнить сифон водой.

Залейте примерно 1/4 литра через отверстие дымоудаления перед подсоединением отводного/приточного трубопроводов или отвинтите сифон, расположенный под котлом, заполните его водой и правильно установите на место.



Внимание! Отсутствие воды в сифоне приводит к утечке продуктов сгорания.



Podłączenie zasobnika

Kocioł jest przystosowany do podłączenia do zewnętrznego zasobnika ciepłej wody użytkowej.

Regulacja temperatury odbywa się poprzez zainstalowany czujnik NTC (zob. schemat elektryczny).

W przypadku sterowania temperaturą przy użyciu termostatu, należy zmienić wersję kotła (z „tank” na „tylko ogrzewanie”) w parametr 2.3.8. Szczegółowe informacje na ten temat można znaleźć w instrukcji dołączonej do Zestawów.

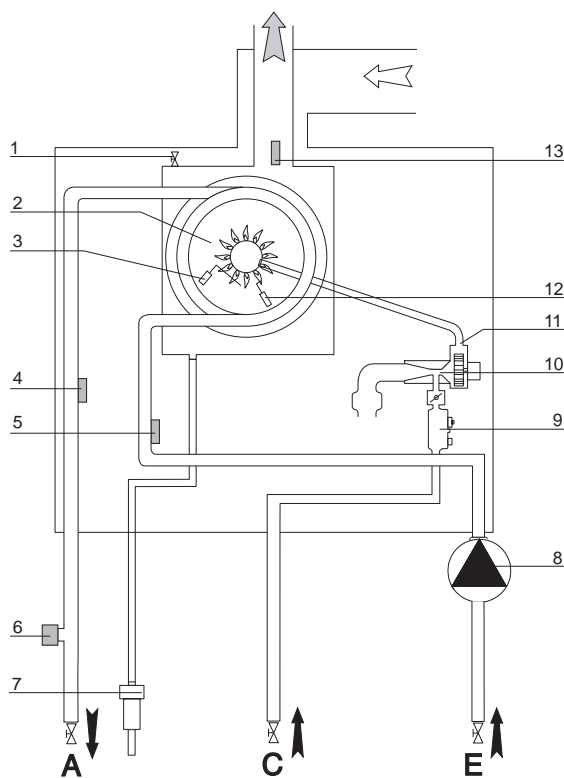
Подключение косвенного бойлера.

Котел может быть подключен к внешнему косвенному бойлеру для производства горячей воды.

Температура регулируется NTC-датчиком (в соответствии с электрической диаграммой). Если температура контролируется термостатом, необходимо внести поправки в версии котла (только для емкости для нагрева) с помощью параметр 2.3.8.

Schemat obwodów hydraulicznych

Гидравлическая схема



Opis:

- 1. Odpowietrznik ręczny
- 2. Palnik
- 3. Elektroda zapłonowa
- 4. Sonda na wyjściu centralnego ogrzewania
- 5. Czujnik temperatury na powrocie z centralnego ogrzewania
- 6. Presostat minimalnego ciśnienia
- 7. Syfon
- 8. Pompa obiegowa z odpowietrznikiem
- 9. Zawór gazu
- 10. Wentylator
- 11. Mieszacz gazu i powietrza
- 12. Elektroda jonizacyjna
- 13. Bezpiecznik termiczny

Обозначения:

- 1. Воздушный клапан
- 2. Первичный теплообменник
- 3. Электрод детектирования пламени
- 4. Датчик температуры в подающей линии контура отопления
- 5. Датчик температуры в обратной линии контура отопления
- 6. Реле мин. Давления
- 7. Сифон
- 8. Циркуляционный насос с автоматическим переключением скоростей и воздухоотводчиком
- 9. Газовый клапан
- 10. Модулируемый вентилятор
- 11. Смеситель
- 12. Электрод контроля пламени
- 13. Защитный термостат

Поłączenie przewodów zasysania powietrza i odprowadzania spalin

Opisywany kocioł może być przystosowany zarówno do funkcjonowania w sposób oznaczony symbolem B, pobierając powietrze z pomieszczenia, gdzie się znajduje i w sposób C, pobierając powietrze z zewnątrz.

W trakcie instalowania wybranego systemu odprowadzania spalin należy zwrócić szczególną uwagę na uszczelnienia, jakie mają zapobiegać przenikaniu spalin do obwodu powietrza.

Nachylenie zestawu poziomego powinno wynosić 3% i powinno opadać w kierunku kotła w celu odprowadzania skroplin.

W przypadku instalacji typu B, lokal, w którym ma być zainstalowany kocioł powinien mieć zapewniony dostęp powietrza poprzez specjalny otwór, zgodnie z obowiązującymi normami. W pomieszczeniach, w których pojawiać się może ryzyko wystąpienia agresywnych par (na przykład pralnie, salony fryzjerskie, galwanizernie itp.) bardzo ważną rzeczą jest zastosowanie instalacji typu C, z pobieraniem powietrza potrzebnego do spalania z zewnątrz. Chroni się w ten sposób kocioł przed skutkami korozji.

Do wykonania systemów zasysania powietrza/odprowadzania spalin typu współosiowego konieczne jest użycie akcesoriów oryginalnych, dostarczanych przez producenta.

Przewody rurowe odprowadzające spaliny nie mogą stykać się z materiałami łatwopalnymi ani znajdować się w ich pobliżu. Nie należy ich także prowadzić przez ściany ani inne konstrukcje budowlane wykonane z łatwopalnych materiałów.

Połączenie odpowiednich odcinków rur odprowadzających spaliny zrealizowany jest na zasadzie wpustu: końcówka węższa/szersza, z uszczelnieniem miejsc połączeń. System wpustów powinien być zawsze ukierunkowany odwrotnie do kierunku spływania skroplin.

Logika typów połączeń kotła z przewodem kominowym

- połączenie współosiowe kotła z przewodem kominowym zapewniającym zarówno doprowadzanie powietrza jak i odprowadzanie spalin,
- połączenie kotła z przewodem kominowym podwójnym kanałem: jednym odprowadzającym spaliny, a drugim pobierającym powietrze z zewnątrz,
- połączenie kotła z przewodem kominowym podwójnym kanałem odprowadzającym spaliny przy pobieraniu powietrza z pomieszczenia.

Połączenie między kotłem, a przewodem kominowym powinno być wykonane przy użyciu produktów odpornych na skropliny. Odnośnie długości i zmiany kierunku kanałów, należy oprzeć się na danych z tabeli: typy układów odprowadzania spalin.

Zestawy elementów do wykonania połączeń zasysanie/odprowadzanie spalin dostarczane są oddzielnie, niezależnie od samego urządzenia, w zależności od wyboru jednego z najróżniejszych możliwych rozwiązań konkretnej instalacji. Każdy kocioł można przystosować do połączenia z systemem współosiowym, obejmującym dwa współśrodkowe kanały: doprowadzanie powietrza i odprowadzania spalin.

Niezależnie od rodzaju kotła, jego połączenie z przewodem kominowym jest realizowane zawsze przy pomocy rur współśrodkowych $\varnothing 80/125$ (45/65) - $\varnothing 110/150$ (85/100/115/150) lub rur podwójnych $\varnothing 80/80$ (45/65) - $\varnothing 100/110$ (85/100/115/150).

Odnośnie strat ciśnienia w kanałach, należy szukać informacji w katalogu elementów kominowych. Przy projektowaniu wymiarów kanałów należy jednak zawsze brać pod uwagę dodatkowe opory w przebiegu ciągu.

W sprawie wyboru metody, wartości równoważnych długości kanałów i przykładów zainstalowania, należy przejrzeć katalog elementów kominowych.



Uwaga!

Sprawdzić, czy rury odprowadzania spalin i dostarczania powietrza są drożne.

Należy także sprawdzić szczelność instalacji odprowadzania spalin.

Подача воздуха и отвод продуктов сгорания

Котел допускает установку типа В (подача воздуха из помещения) и типа С (подача воздуха снаружи).

Во избежание попадания продуктов сгорания в систему воздухопроводов тщательно выполните монтаж уплотнений в соответствии с данным руководством.

Установку системы отвода продуктов сгорания производите осторожно, чтобы не нарушить уплотнения и не допустить попадание продуктов сгорания в воздухопровод.

Горизонтальные участки трубопроводов должны иметь уклон не менее 3 %, для предотвращения скопления конденсата.

Установка по типу В допускается в помещениях с надлежащей вентиляцией и подачей воздуха, в соответствии с действующими нормами и правилами. В помещениях, в которых возможно присутствие коррозионно-активных паров в воздухе (например, прачечные, парикмахерские, гальваноучастки и т.д.) следует использовать только установку типа С (с подачей воздуха извне помещения). Это обеспечивает защиту котла от коррозии.

При монтаже коаксиальной (труба в трубе) системы дымоудаления/подачи воздуха необходимо использовать только оригинальные принадлежности.

Дымоход не должен соприкасаться или проходить в непосредственной близости от легковоспламеняемых материалов, а также проходить через конструкции здания, изготовленные с использованием легковоспламеняемых материалов. Соединение должно быть выполнено так, чтобы обеспечить защиту от попадания конденсата в котел.

При замене старого котла также следует заменить элементы системы вентиляции и отвода продуктов сгорания.

Подключение дымохода/воздуховода

- коаксиальная система (по типу «труба в трубе»), предназначенная для подачи воздуха и отвода продуктов сгорания;
- раздельная система для отвода продуктов сгорания и подачи воздуха из вне помещения;
- одноканальный дымоход для удаления продуктов сгорания, подача воздуха осуществляется из помещения.

В соединении котла с дымоходом/воздуховодом разрешается использовать только материалы и компоненты, стойкие к воздействию конденсата. Сведения о длинах и ориентации соединительных элементов см. в таблице «Типы и длины трубопроводов подачи воздуха и отвода продуктов сгорания».

Комплекты принадлежностей для подключения дымохода/воздуховода в комплект поставки котла не входят, подлежат заказу для конкретного типа соединения.

Все котлы рассчитаны на подачу воздуха и отвод продуктов сгорания через коаксиальную систему диаметром $\varnothing 80/125$ мм (45/65) - $\varnothing 110/150$ мм (85/100/115/150) или раздельную систему диаметрами $\varnothing 80/80$ (45/65) - $\varnothing 100/110$ (85/100/115/150).

В случае потерь давления в трубопроводах, при выборе размеров дымохода/воздуховода следует учитывать дополнительное аэродинамическое сопротивление (см. каталог принадлежностей для дымоходов/воздуховодов).

Порядок расчета, эквивалентные длины и варианты установки см. в каталоге принадлежностей для дымоходов/воздуховодов.



ОСТОРОЖНО!

Убедитесь, что трубопроводы подачи воздуха и отвода продуктов сгорания свободны от сторонних предметов и не имеют неплотностей.

GENUS PREMIUM EVO HP 45/65 przystosowany jest do podłączenia do elementu dostosowującego kolektora odprowadzania spalin i zasysania powietrza z zastosowaniem śrub z wyposażenia.

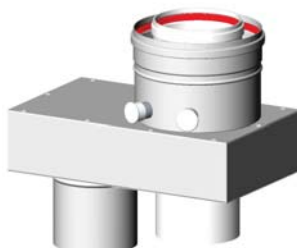
Należy uważać na prawidłowe umieszczenie uszczelki. W przypadku zastosowania podwójnych przewodów zasysania i odprowadzania, należy użyć specjalnego elementu dostosowującego.



GENUS PREMIUM EVO HP 45/65 имеет отборы для подсоединения к адаптеру выпускного коллектора для дыма и всасывания воздуха при помощи комплектных винтов.

Будьте внимательны при установке прокладок. При использовании устройств всасывания и выброса раздвоенного типа применять соответствующий адаптер.

GENUS PREMIUM HP 85/100/115/150 przystosowany jest do podłączenia do podwójnego systemu zasysania i odprowadzania spalin 100/110. W przypadku zastosowania współosiowych przewodów zasysania i odprowadzania, należy użyć specjalnego elementu dostosowującego.



GENUS PREMIUM HP EVO 85/100/115/150 имеет отбор для подсоединения к системе всасывания и выброса дыма раздвоенного типа 100/110.

При использовании устройств всасывания и выброса коаксиального типа необходимо применять соответствующий адаптер.

Tabela typów układów zasysania/odprowadzania spalin

Типы и длины трубопроводов подачи воздуха и отвода продуктов сгорания

Rodzaj układu odprowadzania spalin		Maksymalna długość kanałów zasysania/odprowadzania spalin Maximální délka sacího (m) Максимальные эквивалентные длины дымохода/воздуховода				Średnica kanałów (mm) Диаметры труб, мм	Maksymalna długość kanałów zasysania/odprowadzania spalin Maximální délka sacího (m) Максимальные эквивалентные длины дымохода/воздуховода				Średnica kanałów (mm) Диаметры труб, мм
		45		65			85		100		
		MIN	MAX	MIN	MAX		MIN	MAX	MIN	MAX	
Systemy ósosiowe Коаксиальная система	C13 C33 C43	1	12	1	8	ø 80/125	1	5	1	5	ø 110/150
	B33	1	12	1	8		ø 80/125	1	5	1	
Systemy podwójnych Раздельная система	C13 C23 C33 C43	S1 = S2		S1 = S2		ø 80/80	S1 = S2		S1 = S2		ø 100/110
		0,5 / 0,5	24/24	0,5 / 0,5	15/15		0,5 / 0,5	24/24	0,5 / 0,5	24/24	
	C53 C83	1 + S2		1 + S2		ø 80/80	1 + S2		1 + S2		ø 100/110
		1	49	1	16		1	49	1	49	
	B23	0,5	49	0,5	30	ø 80	0,5	49	0,5	49	ø 110
Systemy podwójnych Раздельная система		115		150		ø 100/110	MIN		MAX		ø 100/110
		MIN		MAX			MIN		MAX		
		MIN		MAX			MIN		MAX		
	C13 C23 C33 C43	S1 = S2		S1 = S2		ø 100/110	S1 = S2		S1 = S2		ø 100/110
		0,5 / 0,5	21/21	0,5 / 0,5	14/14		0,5 / 0,5	21/21	0,5 / 0,5	14/14	
	C53 C83	1 + S2		1 + S2		ø 100/110	1 + S2		1 + S2		ø 100/110
		1	44	1	27		1	44	1	27	
	B23	0,5	43	0,5	28	ø 110	0,5	43	0,5	28	ø 110

kde platí S1 = sání vzduchu - S2 = výfuk plynů

S1 – подача воздуха; S2 = отвод продуктов сгорания

Rodzaje systemów zasysania/odprowadzania spalin

Типы дымоходов/воздуховодов

<p>Powietrze do spalania pochodzi z pomieszczenia В - Подача воздуха из помещения (открытая камера сгорания)</p>	
<p>B23 Odprowadzanie spalin na zewnątrz. Pobieranie powietrza z pomieszczenia</p> <p>Отвод продуктов сгорания наружу; подача воздуха из помещения</p>	
<p>B33 Odprowadzanie spalin do przewodu kominowego pojedynczego lub zbiorczego, stanowiącego część budynku. Pobieranie powietrza z pomieszczenia. <i>místnosti</i></p> <p>Отвод продуктов сгорания через индивидуальный или общий встроенный дымоход здания; подача воздуха из помещения.</p>	
<p>Powietrze do spalania pochodzi z zewnątrz С - Подача воздуха из вне помещения (закрытая камера сгорания)</p>	
<p>C13 Odprowadzanie spalin i pobieranie powietrza poprzez ścianę zewnętrzną w tej samej strefie ciśnień.</p> <p>Система для отвода продуктов сгорания и подвода воздуха через внешнюю стену здания (одинаковый диапазон давлений)</p>	
<p>C33 Odprowadzanie spalin i pobieranie powietrza poprzez przewód kominowy.</p> <p>Система для отвода продуктов сгорания и подвода воздуха через кровлю здания (одинаковый диапазон давлений)</p>	

<p>C43 Odprowadzanie spalin i pobieranie powietrza poprzez przewód kominowy pojedynczy lub zbiorczy, tanowiący część budynku</p> <p>Подача воздуха и отвод продуктов сгорания через индивидуальный или общий встроенный дымоход здания</p>	
<p>C53 Odprowadzanie spalin na zewnątrz i pobieranie powietrza poprzez ścianę zewnętrzną nie znajdującą się w tym samym obszarze ciśnień</p> <p>Система для отвода продуктов сгорания через кровлю здания и подвода воздуха через наружную стену</p>	
<p>C83 Odprowadzanie spalin przewodem kominowym pojedynczym lub zbiorczym, stanowiącym część budynku. Pobieranie powietrza poprzez ścianę zewnętrzną</p> <p>Отвод продуктов сгорания через индивидуальный или общий встроенный дымоход здания; подача воздуха через наружную стену</p>	

**Uwaga!**

Zanim przystąpi się do jakichkolwiek prac wewnątrz kotła należy odłączyć zasilanie elektryczne dwubiegunowym wyłącznikiem zewnętrznym.

Połączenia elektryczne

Dla większej pewności należy zlecić na wstępie osobie o odpowiednich kwalifikacjach staranną kontrolę instalacji elektrycznej.

Producent nie ponosi żadnej odpowiedzialności za szkody spowodowane brakiem uziemienia całej instalacji kotła lub nieprawidłowościami przy doprowadzeniu zasilania elektrycznego.

Sprawdzić czy dostępna instalacja elektryczna jest odpowiednia do zapewnienia maksymalnej mocy pobieranej przez kocioł, podanej na jego tabliczce znamionowej.

Sprawdzić, czy przekrój przewodów jest odpowiedni i w żadnym wypadku nie mniejszy niż 0,75 mm².

Poprawnie wykonane połączenia elektryczne i skuteczna instalacja uziemiająca są niezbędnymi warunkami gwarantującymi bezpieczeństwo podczas wszelkich kontaktów z urządzeniem.

Przewód zasilający powinien być podłączony do sieci 230V-50Hz przestrzegając polaryzacji L-N i połączenia uziemiającego.

W przypadku konieczności wymiany elektrycznego przewodu zasilającego należy zwrócić się do osób o odpowiedniej kwalifikacji, a podczas podłączania przewodu do kotła pamiętać o pozostawieniu żyły uziemiającej (żółto/zielonej) dłuższej od pozostałych żył zasilających.

**ОСТОРОЖНО!**

Перед производством работ на котле отключите его электропитание внешним двухполюсным выключателем (установите в положение «OFF» (ВЫКЛ)).

Подключение к электрической сети

Все электрические подключения должен выполнять квалифицированный персонал.

Производитель не несёт ответственности за ущерб, причиненный отсутствием надлежащего заземления или ненадлежащими параметрами сети электропитания.

Убедитесь, что система рассчитана на максимальную мощность, потребляемую котлом (см. паспортную табличку). Убедитесь, что используются проводники сечением не менее 0,75 мм².

Для правильной и безопасной работы котел должен быть ОБЯЗАТЕЛЬНО надежно заземлён.

Питание осуществляется от сети 230 В, 50 Гц (L, N + PE) с соблюдением полярности и заземляющим проводником.

При необходимости замены кабеля электропитания обращайтесь к квалифицированному специалисту. Заземляющий провод (желтый или зеленый) должен иметь большую длину, чем фазный провод или нейтраль.

Внимание!

Заменять кабель электропитания допускается только кабелем такого же типа.

Кабель электропитания

**Ważne!**

Podłączenie do sieci elektrycznej powinno być wykonane w sposób trwały (nie poprzez wtyczkę wyciąganą z gniazda) i wyposażone w dwubiegunowy wyłącznik o odległości przynajmniej 3 mm pomiędzy otwartymi stykami)

Zabronione jest stosowanie rozgałęźników, przedłużaczy lub wtyczek pośrednich.

Zabronione jest wykorzystywanie rur instalacji hydraulicznej, centralnego ogrzewania i gazowej do podłączenia uziemienia kotła.

Kocioł nie jest zabezpieczony przed skutkami uderzeń piorunów.

Gdyby trzeba było wymienić bezpieczniki sieciowe, należy użyć szybko działających bezpieczników 2A.

**Внимание!**

Подключение котла к сети электропитания следует выполнять через постоянное соединение (не допускается использование штепсельной вилки) через двухполюсный выключатель с минимальным расстоянием между контактами не менее 3 мм. Строго запрещается использовать многовыводные штекеры, удлинители и/или переходники.

Котел не имеет средств грозозащиты.

При необходимости замены предохранителей используйте быстродействующие плавкие предохранители 2 А.

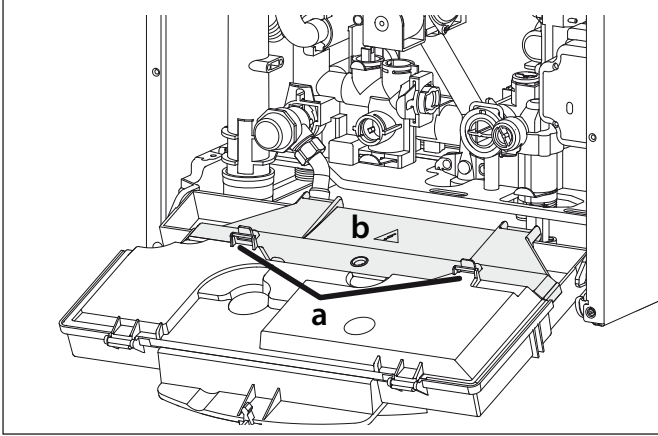
**Внимание!**

ЗАПРЕЩАЕТСЯ ИСПОЛЬЗОВАТЬ ТРУБОПРОВОДЫ ВОДОПРОВОДА, ОТОПЛЕНИЯ И ГАЗА В КАЧЕСТВЕ ЗАЗЕМЛЕНИЯ КОТЛА.

Podłączenie akcesoriów zewnętrznych

Aby uzyskać dostęp do podłączeń akcesoriów zewnętrznych, należy wykonać następujące czynności:

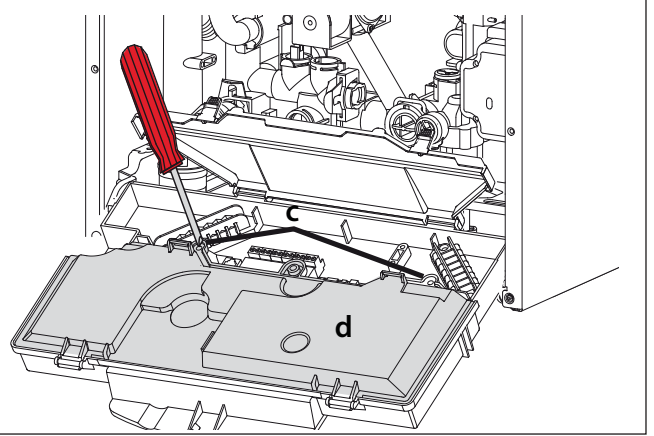
- odłączyć kocioł od zasilania elektrycznego,
- zdjąć osłonę z panelu kontrolnego,
- obrócić panel sterowania pociągając go do przodu,
- odpiąć dwa zaczepty "a" i obrócić klapkę "b" aby otworzyć dostęp do listwy elektrycznej
- odkręcić dwa wkręty "c" i zdjąć osłonę "d" aby uzyskać dostęp do modułu elektronicznego



Подключение дополнительных устройств

Подключение дополнительных устройств осуществляется в следующем порядке:

- отключите электропитание котла;
- демонтируйте декоративную панель, для чего снимите его с фиксаторов на приборной панели;
- вывинтите два винта в нижней части передней крышки корпуса котла и снимите передний кожух;
- потяните на себя панель управления.

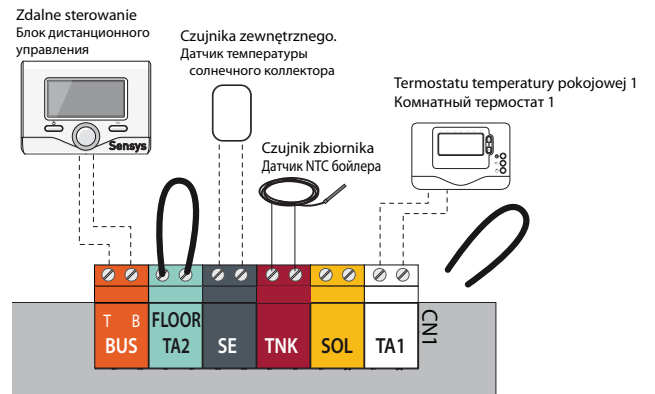
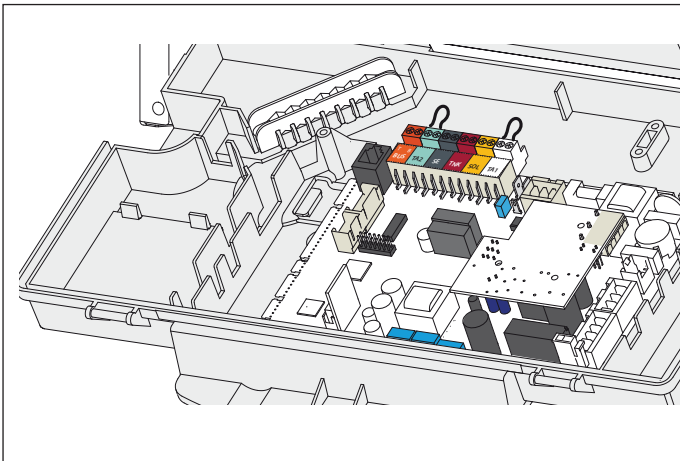


Znajdują się tam połączenia do:

- BUS** = Podłączenie akcesoriów modułowych
- FLOOR/ TA2** = termostatu ogrzewania podłogowego lub termostatu temperatury pokojowej 2 (wybrane przez parametr 223)
- SE** = czujnika zewnętrznego
- TNK** = Czujnik zbiornika
- SOL** = Sonda kolektora słonecznego
- TA1** = termostatu temperatury pokojowej 1

Доступ к электронному блоку (см. рисунок) обеспечивает подключение таких устройств:

- BUS** - Подключение приборов терморегуляции (плавного регулирования)
- FLOOR/ TA2** - Термостата теплых полов или термостата зоны отопления 2 (выбирается с помощью параметра 223)
- SE** - Наружный датчик температуры
- TNK** - Датчик NTC бойлера
- TA1** - Комнатный термостат зоны отопления 1



Uwaga!
W celu podłączenia i ułożenia kabli opcjonalnych urządzeń peryferyjnych patrz instrukcje dotyczące instalacji tych urządzeń peryferyjnych.

Для получения более подробных сведений по имеющимся принадлежностям см. наши специальные каталоги соответствующих устройств.

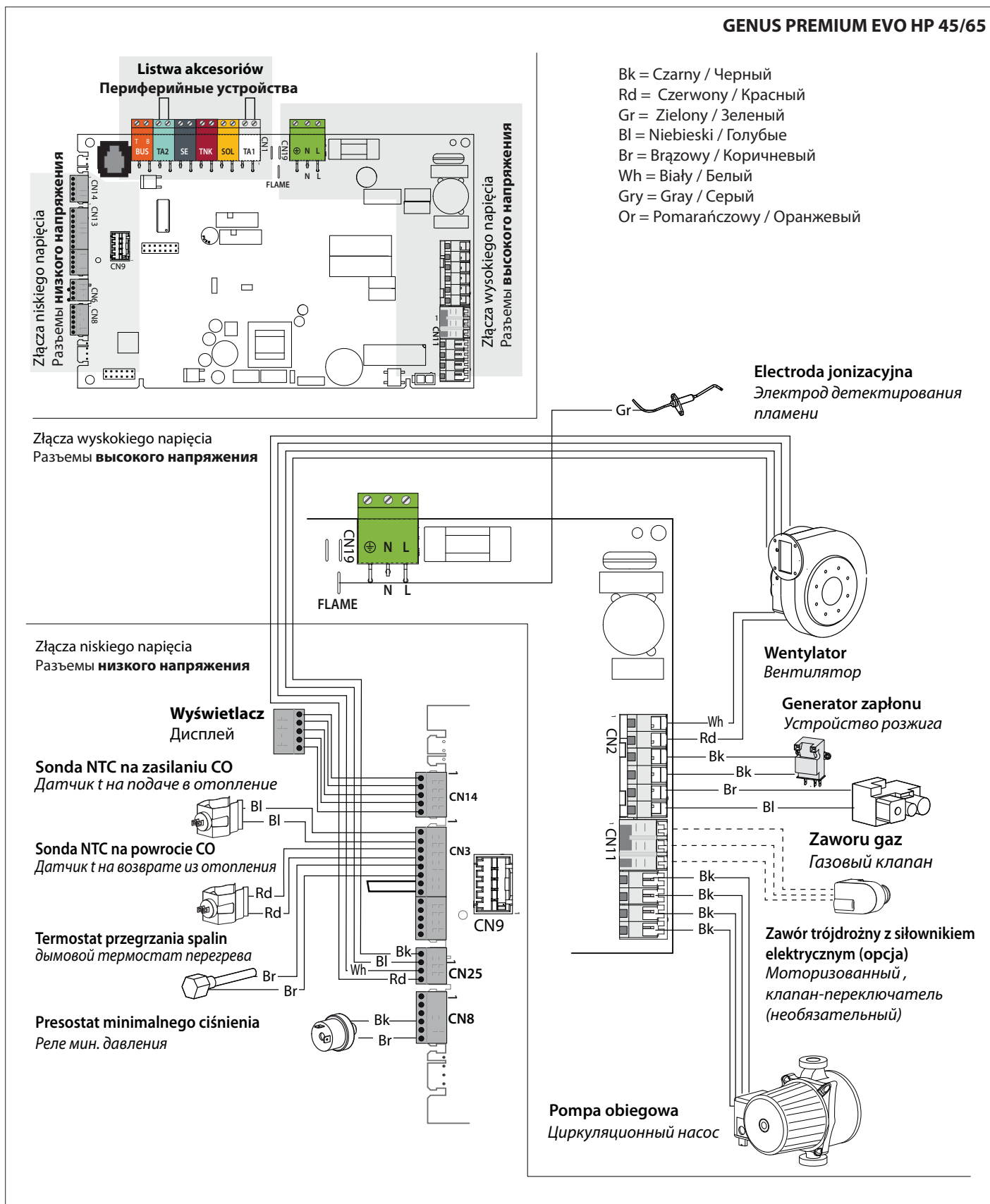
Schemat elektryczny

Należy zlecić dla większej pewności staranną kontrolę instalacji elektrycznej osobie posiadającej odpowiednie kwalifikacje. Producent nie ponosi żadnej odpowiedzialności za szkody spowodowane brakiem uziemienia całej instalacji kotła lub nieprawidłowościami przy doprowadzeniu zasilania elektrycznego.

Электрическая схема

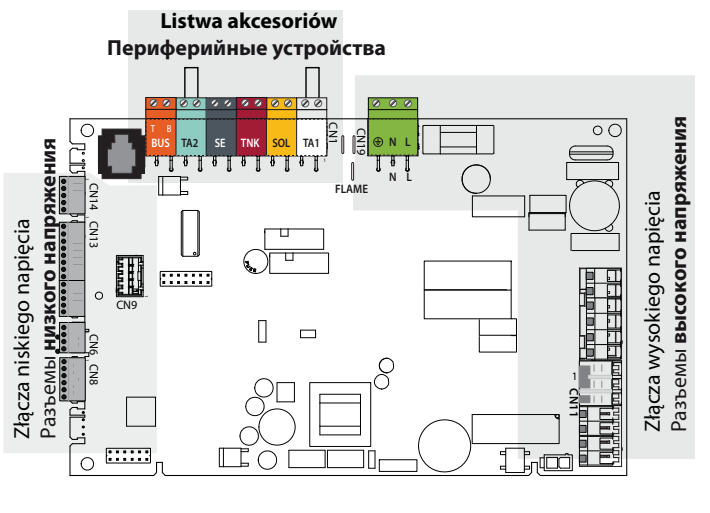
Все работы, связанные с электрическими системами котла должен проводить квалифицированный персонал. **ПРОИЗВОДИТЕЛЬ НЕ НЕСЁТ ОТВЕТСТВЕННОСТИ ЗА УЩЕРБ, ПРИЧИНЕННЫЙ ОТСУТСТВИЕМ НАДЛЕЖАЩЕГО ЗАЕМЛЕНИЯ ИЛИ НЕНАДЛЕЖАЩИМИ ПАРАМЕТРАМИ СЕТИ ЭЛЕКТРОПИТАНИЯ.**

GENUS PREMIUM EVO HP 45/65



GENUS PREMIUM EVO HP 85/100

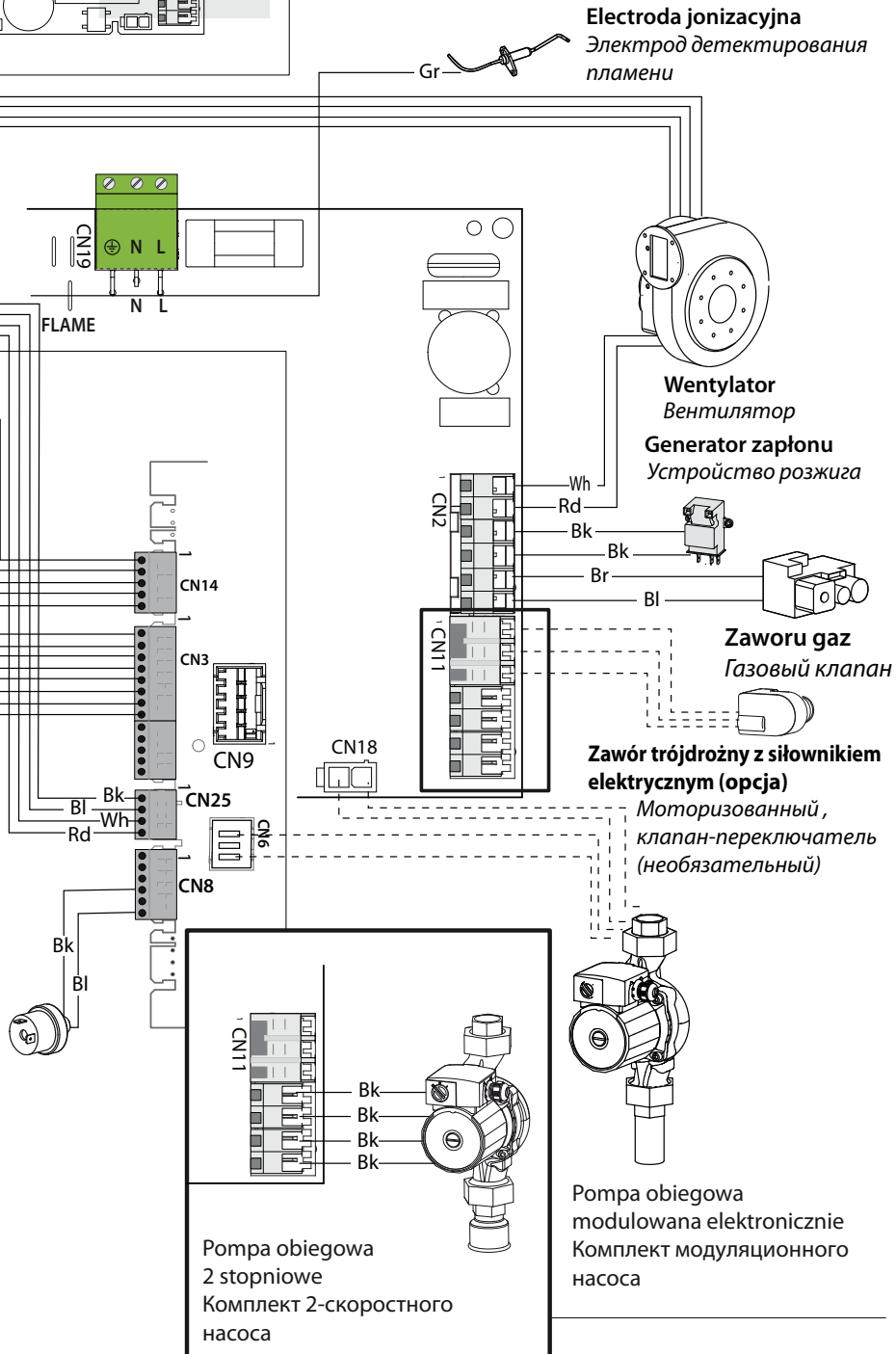
- Bk = Czarny / Черный
- Rd = Czerwony / Красный
- Gr = Zielony / Зеленый
- Bl = Niebieski / Голубые
- Br = Brązowy / Коричневый
- Wh = Biały / Белый
- Gry = Gray / Серый
- Or = Pomarańczowy / Оранжевый



Złącza wysokiego napięcia
Разъемы **высокого напряжения**

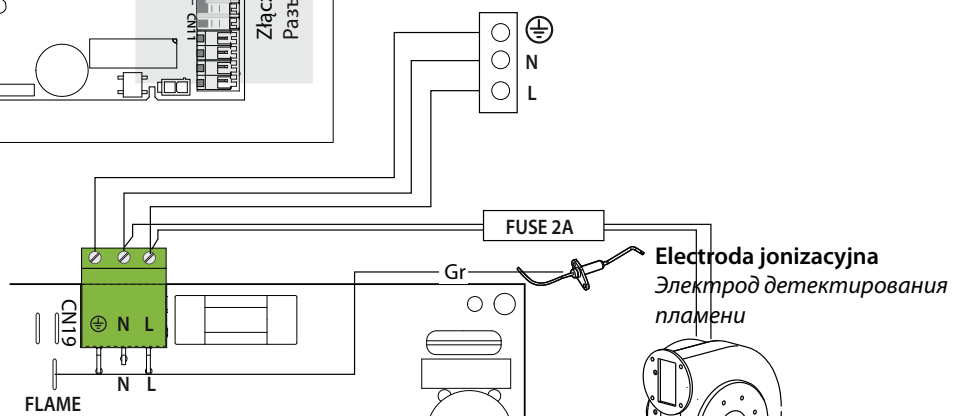
Złącza niskiego napięcia
Разъемы **низкого напряжения**

- Wyświetlacz**
Дисплей
- Sonda NTC na zasilaniu CO**
Датчик t na podacie w ogrzewanie
- Sonda NTC na powrocie CO**
Датчик t na powrocie z ogrzewania
- Termostat przegrzania spalin**
дымовой термостат перегрева
- Bezpiecznik termiczny**
Термостат перегрева первичного теплообменника (продукты сгорания)
- Presostat minimalnego ciśnienia**
Реле мин. давления

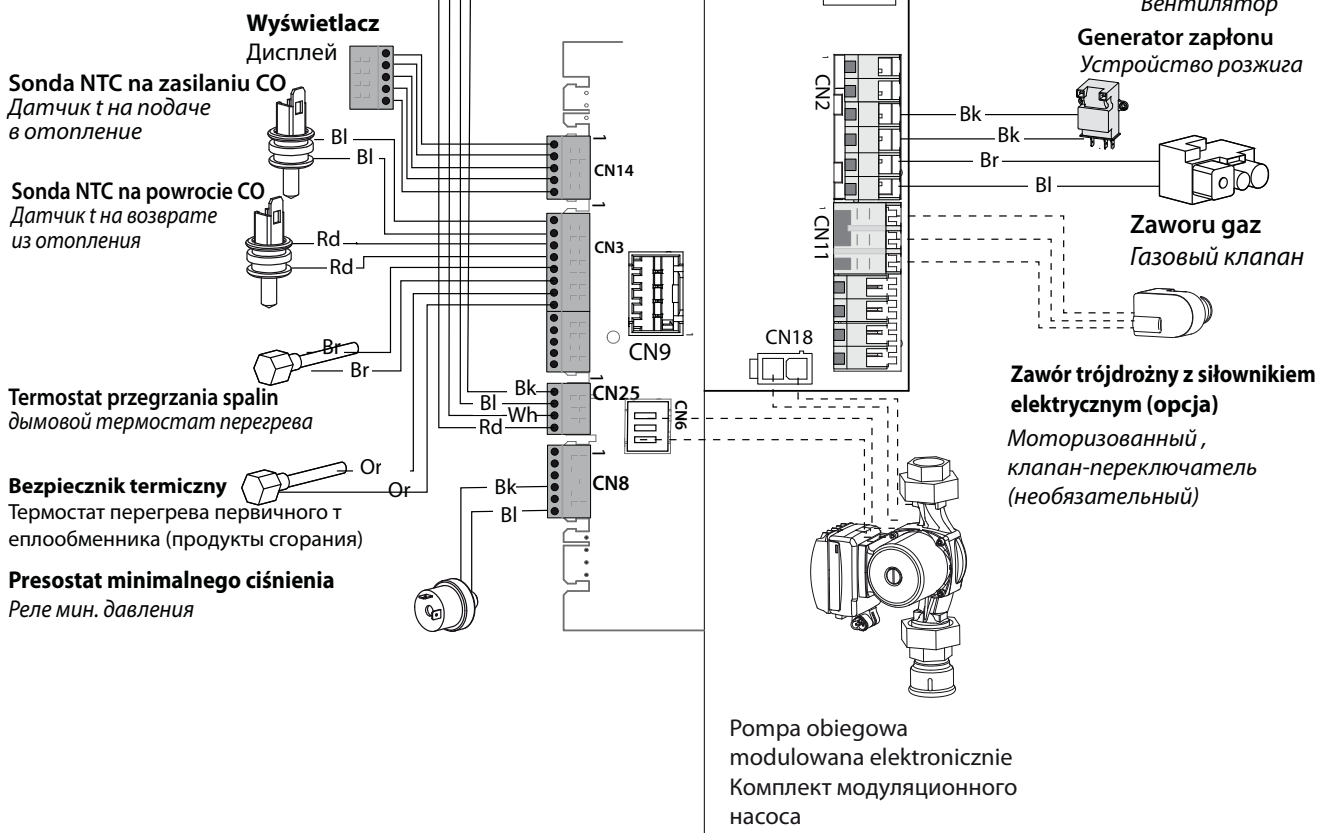




Złącza wysokiego napięcia
Разъемы **высокого** напряжения



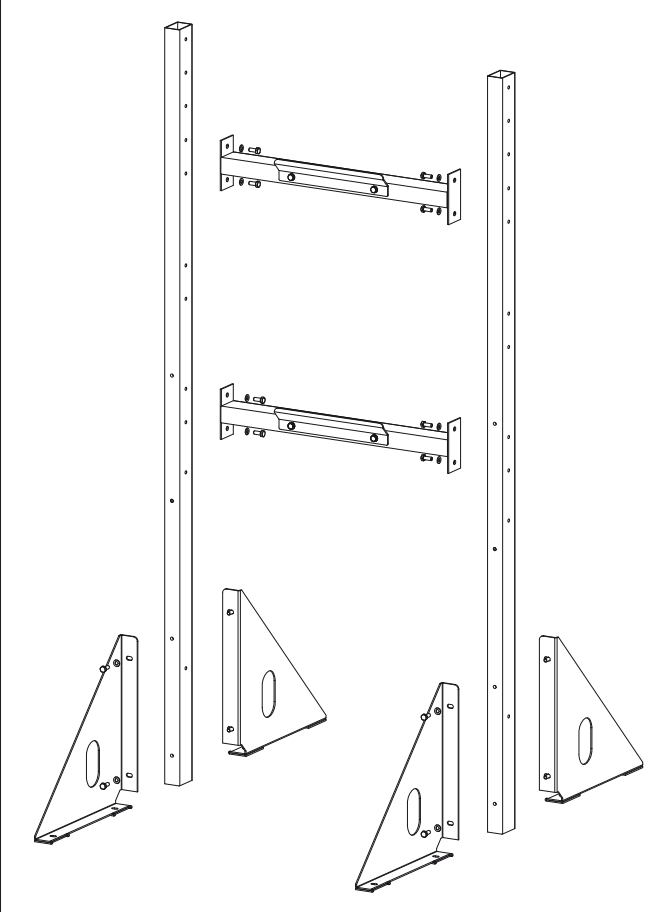
Złącza niskiego napięcia
Разъемы **низкого** напряжения



Przyrządy do pojedynczej instalacji

Аксессуары для установки одного котла

Rama podtrzymująca kocioł
Опорная рама котла

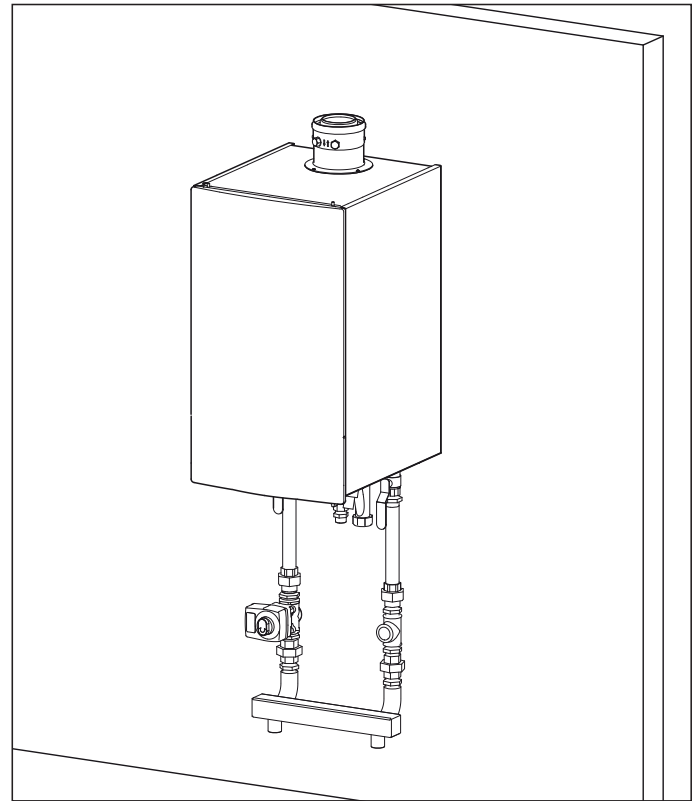


3590279 - Pionowy pręt ramy
Вертикальный шток рамы

3590280 - Poziomy pręt ramy
Горизонтальный шток рамы

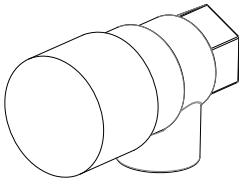
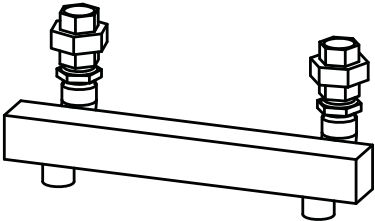
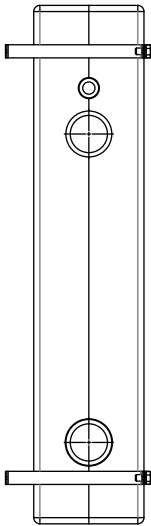
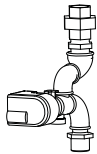
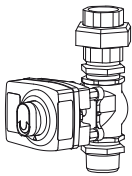
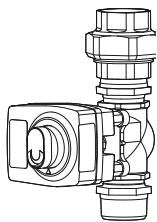
3590283 - Pionowy pręt ramy
Вертикальный шток рамы

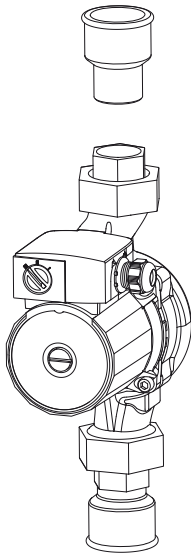
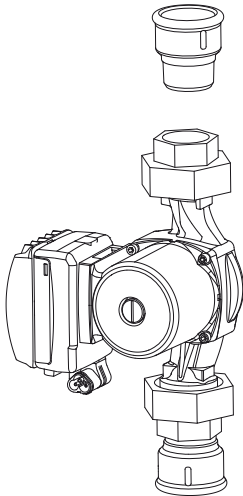
	<p>3590433 (45/65) Zestaw zaworów Комплект кранов</p>
	<p>3590434 (85/100) Zestaw zaworów Комплект кранов</p>
	<p>3590335 (115/150) Zestaw zaworów Комплект кранов</p>



Uruchomienie

Пуск в эксплуатацию

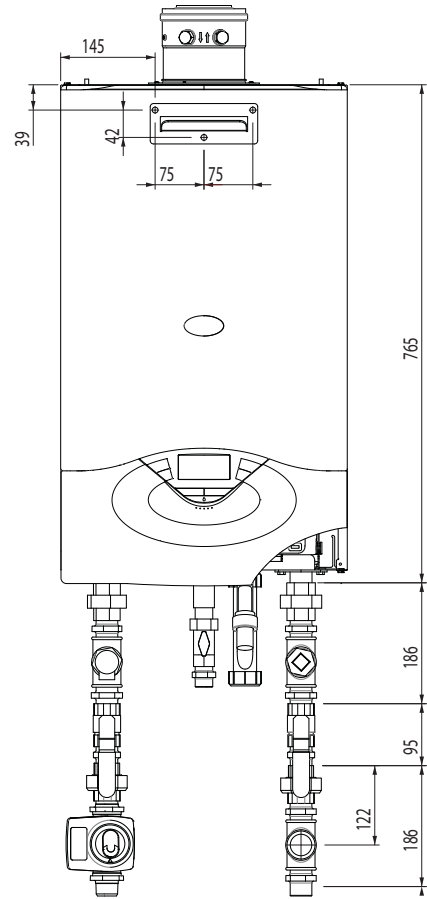
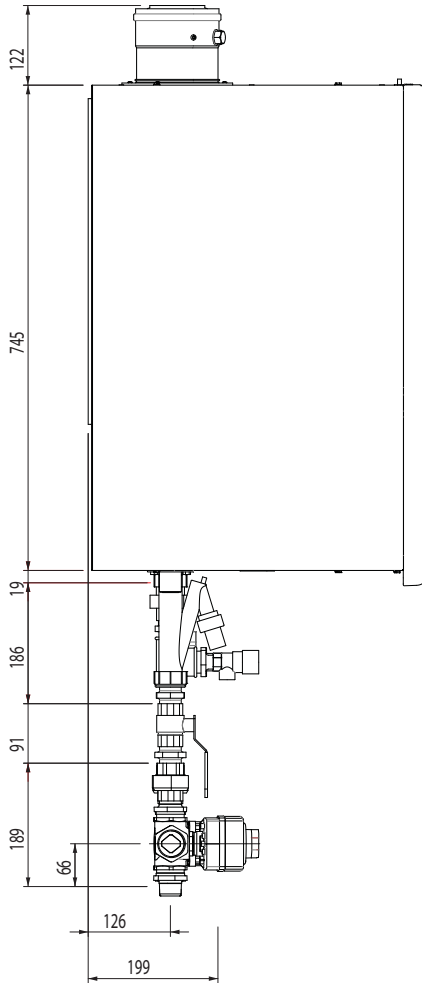
	<p>3590431 45-65 kW Zawór bezpieczeństwa 3 Bar Предохранительный клапан 3 бар</p>
	<p>3590432 85-100 kW Zawór bezpieczeństwa 3 Bar Предохранительный клапан 3 бар</p>
	<p>3590330 115-150 kW VZawór bezpieczeństwa 3 Bar Предохранительный клапан 3 бар</p>
	<p>3580787 (45-65) Separator hydrauliczny Гидросепаратор</p>
	<p>3590435 (85-100-115-150) Separator hydrauliczny Гидросепаратор</p>
	<p>3590436 (45-65) Zestaw zawierający system do podłączenia zasobnika CWU кСистемный комплект для подсоединения внешнего бойлера</p>
	<p>3590437 (85-100) Zestaw zawierający system do podłączenia zasobnika CWU кСистемный комплект для подсоединения внешнего бойлера</p>
	<p>3590438 (115-150) Zestaw zawierający system do podłączenia zasobnika CWU кСистемный комплект для подсоединения внешнего бойлера</p>

	<p>3590441 85-100 kW ZESTAW Pompy obiegowej Набор 2-х скоростного насоса</p>
	<p>3590431 85-100-115-150 kW ZESTAW Pompy obiegowej Комплект модулируемого насоса</p>

W przypadku akcesoriów do zasysania powietrza i odprowadzania powietrza należy zapoznać się z katalogiem urządzenia grzewcze ARISTON.

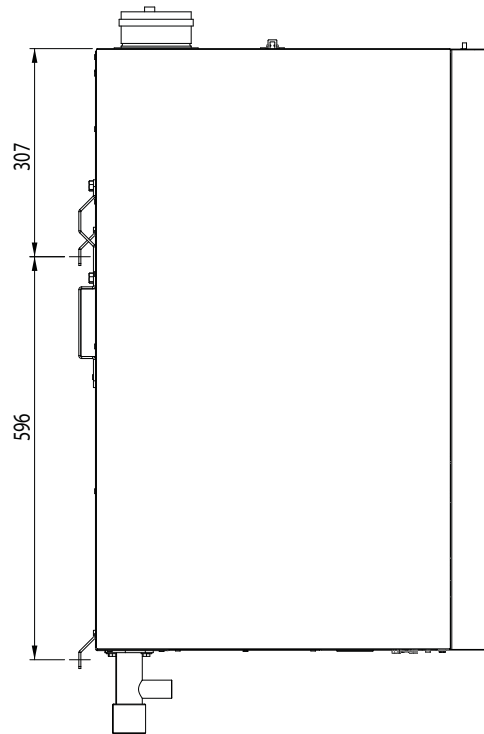
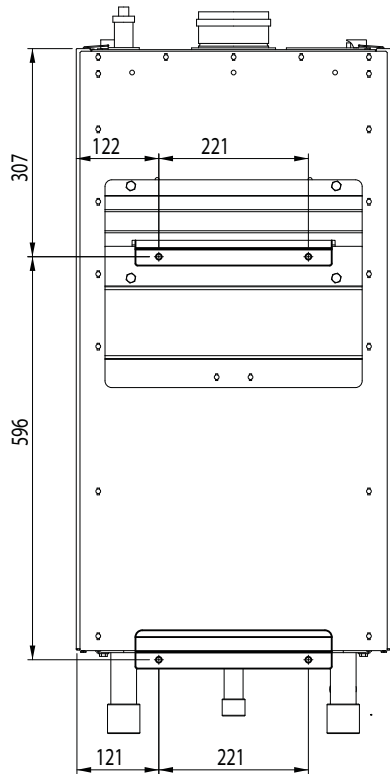
Комплекты по удалению дымовых газов/подводу воздуха смотрите в соответствующем каталоге ARISTON.

GENUS PREMIUM HP EVO 45/65

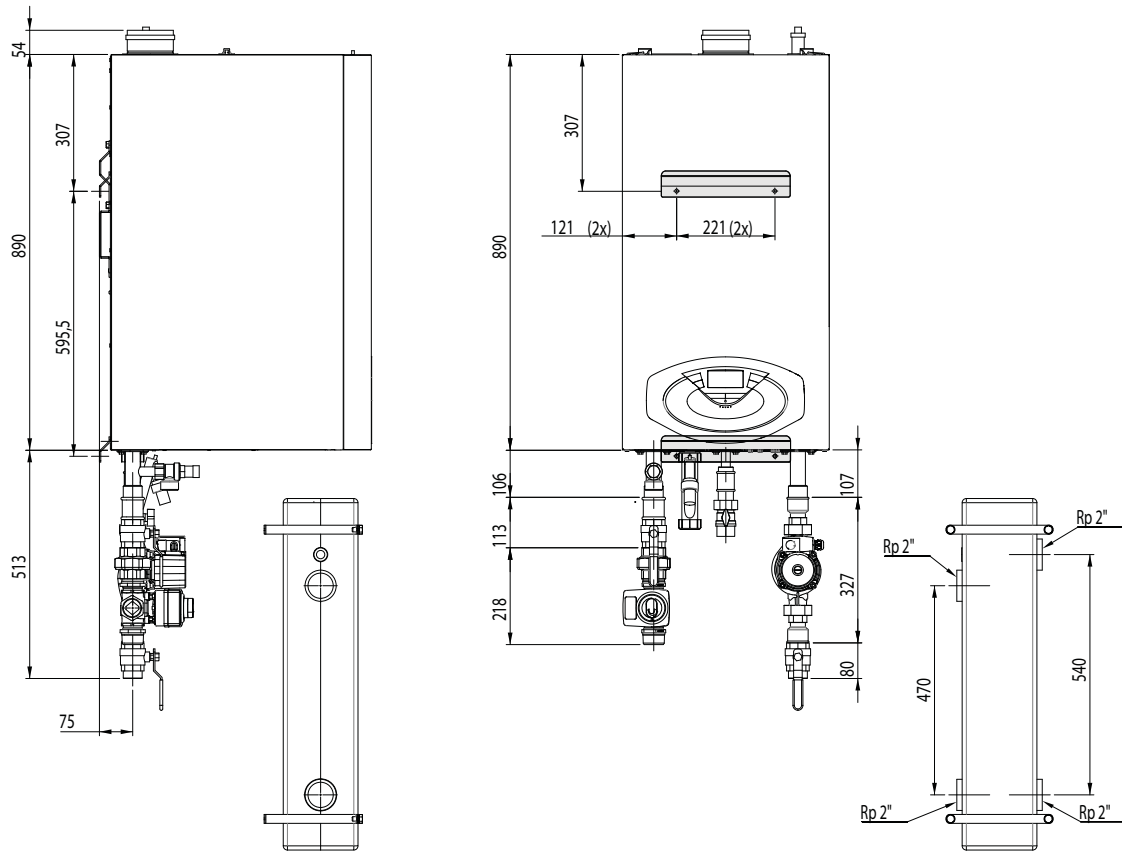


Wieszak podwójny dla modeli
85 - 100 - 115 - 150 - wymiary

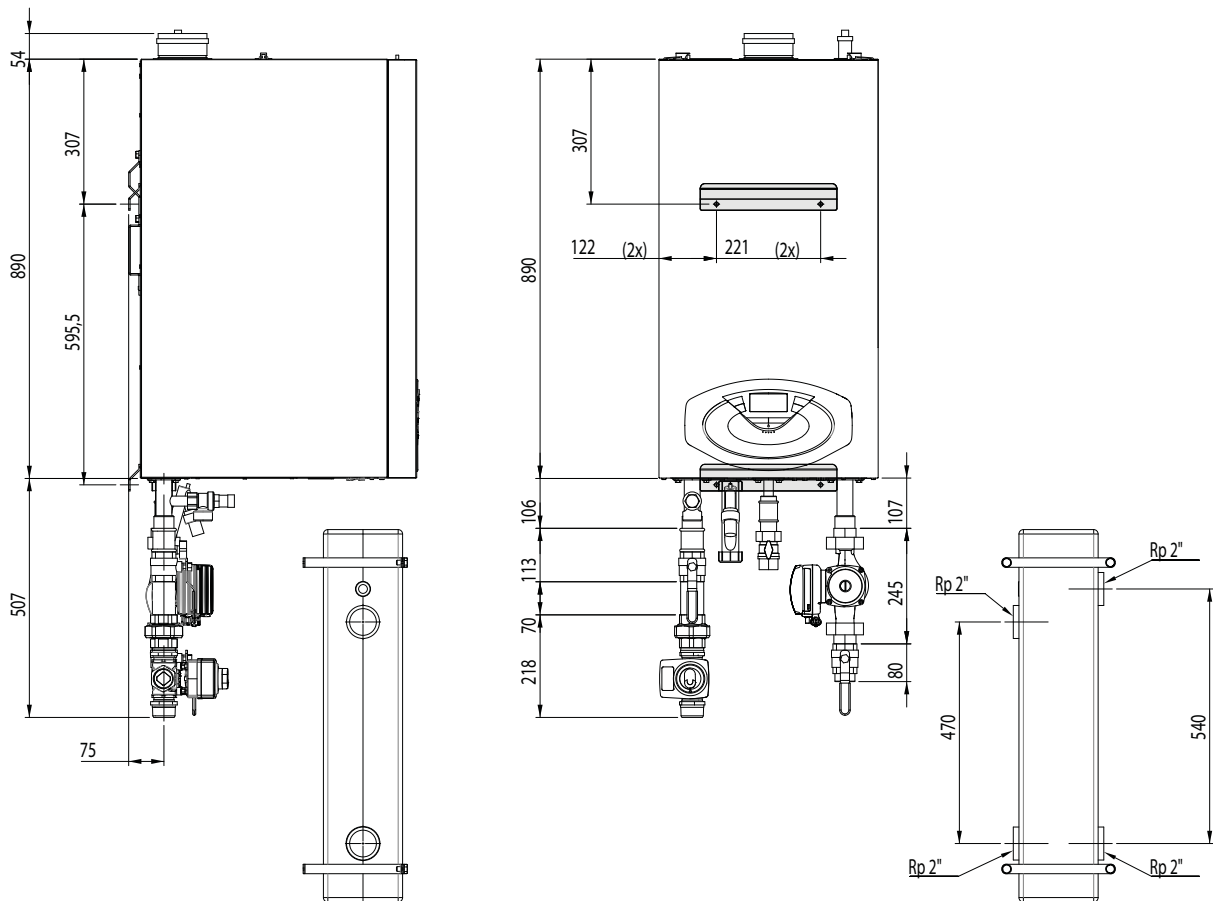
Шаблон к моделям для монтажа двойного кронштейна
85 - 100 - 115 - 150



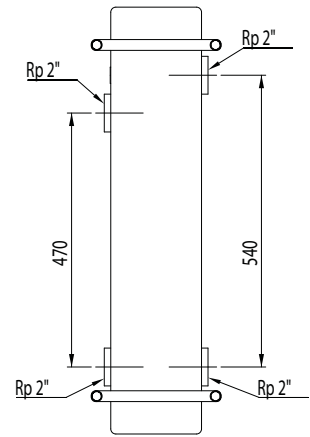
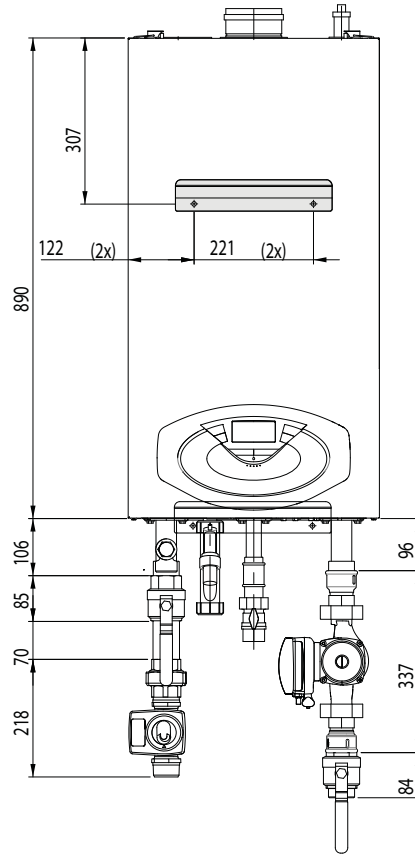
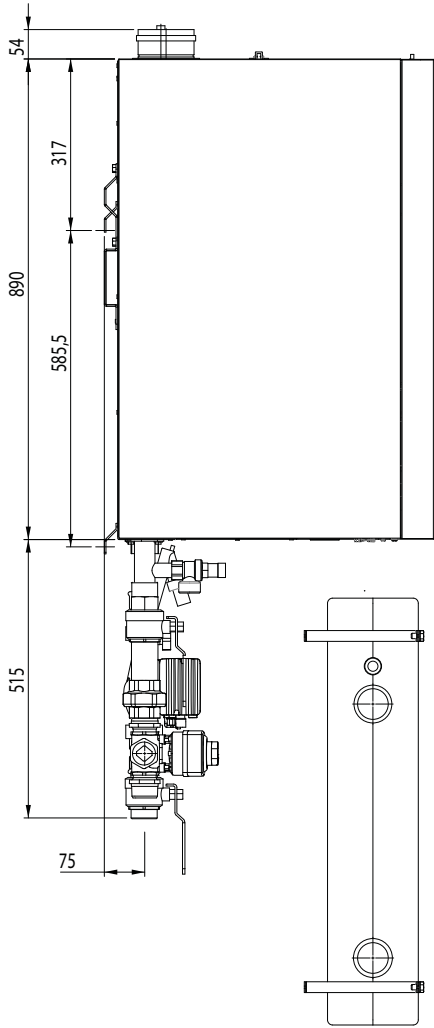
GENUS PREMIUM EVO HP 85/100



GENUS PREMIUM EVO HP 85/100

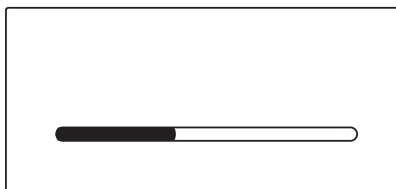


GENUS PREMIUM EVO HP 115/150

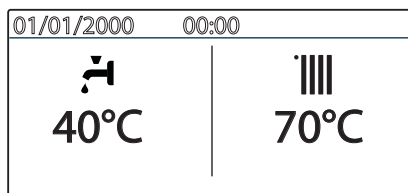


Procedura włączania kotła

Naciśnięcie przycisku ON/OFF na panelu sterowania, wyświetlacz podświetli się i rozpocznie się procedura uruchamiania kotła pokazana przez pasek na wyświetlaczu.



Kiedy procedura się zakończy, wyświetlacz pokaże:

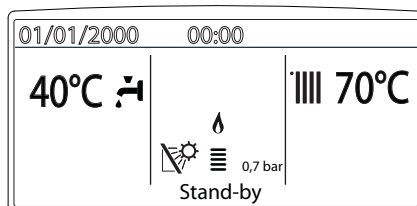


W kotle należy ustawić prawidłową datę, godzinę i język.

Procedury te są opisane w Instrukcji Użytkownika.

Z poziomu Menu Użytkownika możliwe jest ustawienie widoku wyświetlacza:

- a - widok podstawowy
- b - widok rozszerzony.

**Порядок пуска в эксплуатацию**

Нажмите кнопку ON/OFF на панели управления для включения котла. Дисплей должен начать светиться. На экране появится полоска-индикатор начальной загрузки программного обеспечения.

Как только загрузка закончена, на экране появятся температуры в системе отопления и ГВС (дисплей показывает конфигурацию: основные параметры котла).

Котел будет просить ввести дату, время и язык. Продолжите настройки как показано в МЕНЮ ПОЛЬЗОВАТЕЛЯ параграф МЕНЮ настроек Пользователя.

Из ПОЛЬЗОВАТЕЛЬСКОГО МЕНЮ возможно выбрать между различными вариантами отображения информации:

- a - БАЗОВАЯ КОНФИГУРАЦИЯ котла - конфигурация по умолчанию
- b - ПОЛНЫЕ меню котла

Przygotowanie urządzenia do pracy

Żeby zagwarantować sprawne i niezawodne funkcjonowanie, pierwsze uruchomienie kotła powinno być powierzone technikowi o odpowiednich kwalifikacjach, posiadającemu w dodatku odpowiednie uprawnienia przewidziane prawem.

Zasilanie energią elektryczną

- Sprawdzić czy napięcie i częstotliwość zasilania odpowiadają danym przytoczonym na tabliczce znamionowej kotła;
- sprawdzić skuteczność uziemienia.

Napełnianie obwodu hydraulicznego

Należy wykonać następujące czynności:

- otworzyć zawór dopływu zimnej wody;
- podnieść korek automatycznego zaworu odpowietrzającego umieszczonego na pompie obiegowej;
- stopniowo otwierać kurek napełniania i zamknąć zawory upustowe powietrza grzejników, jak tylko zaczną z nich wypływać woda
- zamknąć zawór napełniania kotła, gdy ciśnienie na manometrze osiągnie wartość 1-1,5 bar.

Doprowadzenie gazu

Należy postępować w następujący sposób:

- sprawdzić czy rodzaj gazu dostępny w sieci odpowiada temu, jaki wyszczególniony jest na tabliczce znamionowej kotła;
- otworzyć drzwi i okna;
- nie dopuścić do pojawiania się w pomieszczeniu iskier i wolnego ognia;
- sprawdzić szczelność instalacji gazowej, początkowo przy zamkniętym zaworze odcinającym umieszczonym przed kotłem, następnie po jego otwarciu, ale przy zamkniętym roboczym zaworze gazu wewnątrz kotła (nieaktywnym przy kotle wyłączonym), przez 10 minut licznik gazu nie powinien wykazywać żadnego przepływu.

Начальные процедуры

Безопасность и работоспособность котла обеспечиваются только при условии его ввода в эксплуатацию специалистом, имеющим квалификацию в соответствии с действующими нормами и правилами.

Электропитание

- Убедитесь, что напряжение и частота в сети электропитания соответствуют указанным на заводской табличке котла;
- УБЕДИТЕСЬ, ЧТО КОТЕЛ НАДЕЖНО ЗАЗЕМЛЕН.

Заполнение контура отопления

Действуйте следующим образом:

- Откройте воздушные клапаны радиаторов контура отопления.
- Поднимите колпачок автоматического воздухоотводчика циркуляционного насоса.
- Постепенно открывайте кран подпитки котла и перекрывайте воздушные клапаны на радиаторах контура отопления, пока не начнет выходить вода.
- Когда давление по показаниям манометра достигнет 0,1 – 0,15 МПа (1 – 1,5 бар), перекройте кран подпитки котла.

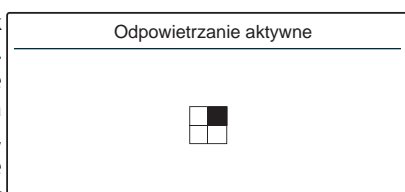
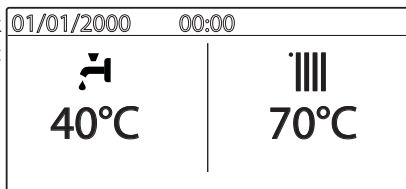
Подача газа

Действуйте следующим образом:

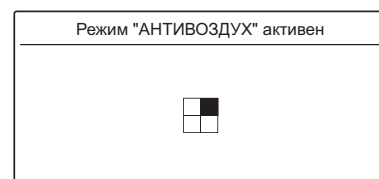
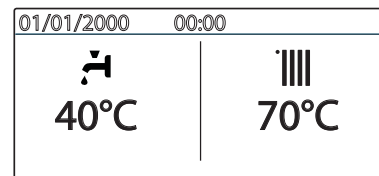
- Убедитесь, что тип газа в системе соответствует указанному на заводской табличке котла.
- Откройте окна и двери.
- Убедитесь в отсутствии открытого огня и источников искр.
- Проверьте газогорелочную часть котла на герметичность. Для этого при перекрытом (выключенном) клапане подачи газа перекройте и снова откройте основной газовый вентиль. В течение 10 мин счетчик не должен регистрировать расхода газа.

Pierwsze włączenie kotła

1. Upewnić się, że:
 - zawór gazu jest zamknięty;
 - podłączenie do sieci elektrycznej zostało wykonane we właściwy sposób. Zawsze należy sprawdzić czy zielono-żółty przewód uziemienia jest podłączony do sprawnej instalacji uziemienia;
 - podnieść, za pomocą śrubokręta, korek automatycznego zaworu odpowietrzającego;
2. Włączyć kocioł (naciskając przycisk ON/OFF) i wybrać tryb stand-by - nie ma żądania ani z cwu, ani ogrzewania;
3. Włączyć cykl odpowietrzania naciskając przycisk Esc przez 5 sekund. Kocioł rozpocznie cykl odpowietrzania trwający około 7 minut, jeśli to konieczne może on zostać przerwany poprzez naciśnięcie przycisku Esc. Po zakończeniu cyklu sprawdzić czy instalacja została całkowicie odpowietrzona, w przeciwnym razie powtórzyć
4. Powtórnie odpowietrzyć grzejniki.
5. Sprawdzić, czy przewód odprowadzania produktów spalania jest właściwy i nie zablokowany.
6. Sprawdzić czy konieczne otwory wentylacyjne pomieszczenia są otwarte (instalacje typu B).
7. Sprawdzić czy syfon zawiera wodę, jeśli nie - napełnić.
UWAGA! Jeśli kocioł nie był używany przez dłuższy czas, syfon powinien być sprawdzony i napełniony przed włączeniem
8. Otworzyć zawór gazu i sprawdzić szczelność złącz, w tym złączyć kotła, sprawdzając czy licznik nie wskazuje żadnego przepływu gazu. Wyeliminować ewentualne miejsca ulatniania się gazu.
9. Włączyć kocioł wybierając za pomocą przycisku MODE działanie w trybie ogrzewania lub produkcji cwu.

**Первый пуск в эксплуатацию**

1. Убедитесь, что:
 - Главный газовый кран перекрыт.
 - Электрические соединения выполнены. Еще раз убедитесь, что зеленый (желтый) провод подключен к надежному заземлению.
 - Поднимите колпачок автоматического воздухоотводчика циркуляционного насоса с помощью отвертки.
2. Включите котел, нажав кнопку ON/OFF (ВКЛ/ОТКЛ). С помощью кнопки MODE (режим) выберите режим ожидания, при котором отсутствует запрос на включение в режиме отопления или ГВС.
3. Запустите цикл принудительного автоматического удаления воздуха из контура отопления ("АНТИВОЗДУХ"), для чего нажмите и удерживайте 5 с кнопку ESC. Запустится цикл продолжительностью примерно 7 мин. Для отключения этого режима, нажмите кнопку ESC (отмена). По окончании проверьте, полностью ли удален воздух из контура отопления, если нет, повторите цикл.
4. Стравите воздух из радиаторов.
5. Дымоход должен быть надлежащих размеров и не содержать препятствий для удаления продуктов сгорания.
6. Убедитесь в том, что открыты необходимые вентиляционные отверстия в помещении (они должны быть при установке по типу B).
7. Проверьте, есть ли в сифоне вода; в противном случае его надо снова наполнить водой.
Примечание: если котел не будет использоваться в течение длительного времени, сифон должен быть заполнен прежде, чем котел будет запущен снова. Запускать котел в работу без воды в сифоне опасно из-за возможности выхода продуктов сгорания в помещение через пустой сифон.
8. Откройте газовый кран, проверьте на герметичность все уплотнения: счетчик не должен показывать расхода газа. При наличии утечек устраните их.
9. Включите котел, с помощью кнопки MODE (режим), выбрав режим отопления или ГВС.

**Функция odpowietrzania**

Wciśnięcie przycisku Esc na 5 sekund powoduje, że kocioł włącza cykl odpowietrzania, trwający około 7 minut. Funkcja ta może zostać przerwana poprzez naciśnięcie przycisku Esc. W razie konieczności można włączyć nowy cykl. Sprawdzić czy kocioł znajduje się w trybie stand-by, nie ma żądań z obwodu ogrzewania lub cwu.

Режим автоматического принудительного удаления воздуха ("АНТИВОЗДУХ")

При первичном заполнении контура отопления водой или при появлении большого количества воздуха в системе можно включить режим принудительного автоматического удаления воздуха. Для этого нажмите и удерживайте кнопку ESC (отмена) в течение 5 секунд. Котел будет функционировать в этом режиме в течение 7 минут. После завершения цикла дисплей вернется в исходное состояние.

Цикл можно повторить, или отключить, нажав кнопку ESC (отмена). Нажимайте кнопку ESC до тех пор, пока дисплей не вернется в исходное состояние.

Uruchomienie

Funkcja testowa i analiza spalania

Na zewnętrznej części kolektora spalin kocioł posiada dwa gniazda do pomiaru temperatury gazów i powietrza pochodzących ze spalania oraz stężeń O₂ i CO₂.

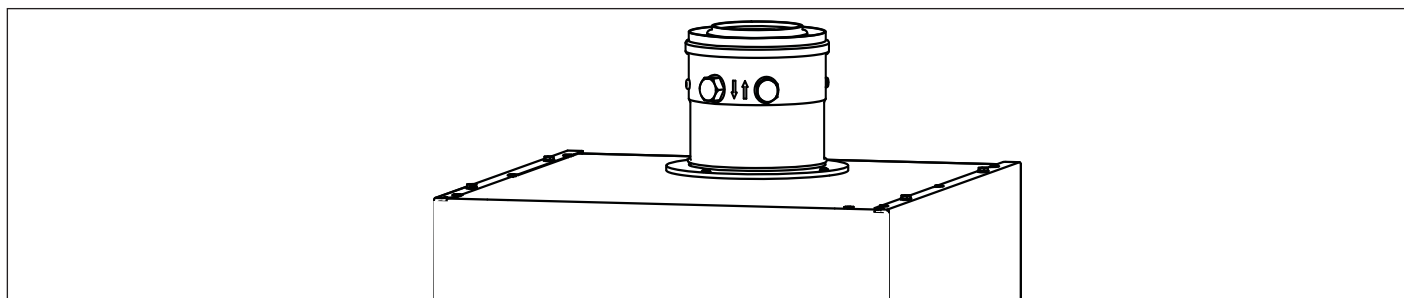
Aby dostać się do powyższych gniazdek, należy odkręcić dwie zaślepki.

Пуск в эксплуатацию

Анализ продуктов сгорания – Ружим “Трубочист”

На внешней стенке коллектора дымоудаления котла имеются два отверстия для измерения температуры продуктов сгорания и воздуха, необходимого для горения, концентрации O₂ и CO₂ и т.д.

Для доступа к вышеуказанным выводам необходимо открутить две заглушки..



Справка регуляции газа

Aby wykonać analizy spalania, należy włączyć funkcja testowa.

Анализ spalania przy maksymalnym przepływie gazu

Należy włączyć funkcję **Analiza Spalin** z maksymalną mocą sanitarną/ogrzewania.

Poczekać na ustabilizowanie się pracy kotła i przeprowadzić analizę spalania, sprawdzając wartość CO₂ według poniższej tabeli

Dostosowanie zawartości CO₂ do maksymalnego przepływu gazu (w trybie CWU)

Wybrać funkcję **Analiza Spalin** naciskając na przycisk **RESET** przez 10 sekund.

UWAGA! Włączając funkcję analizy spalin można uzyskać temperaturę wody wypływającej z kotła wyższą niż 65°C.

Wyświetlacz pokaże tryb maksymalnej mocy CO.

Komin aktywny	
Wysoki (maks. moc c.w.u.)	
Średni (maks. moc grzewcza)	<input checked="" type="checkbox"/>
Niski (minimalna moc)	

Obrócić pokretło wybierając maksymalną moc CWU.

Komin aktywny	
Wysoki (maks. moc c.w.u.)	<input checked="" type="checkbox"/>
Średni (maks. moc grzewcza)	
Niski (minimalna moc)	

Poczekać 1 minutę na ustabilizowanie się działania kotła przed wykonaniem analiz spalania.

Odczytać wartość CO₂ (%) i porównać ją z wartościami, jakie zawiera poniższa tabela (wartości przy zamkniętej obudowie).

CO ₂	MAX	MIN
	CO ₂ (%)	
G20	9,0 ± 0,2	8,4 ± 0,2
G31	9,8 ± 0,2	9,2 ± 0,2

UWAGA!
Zawsze minimalna różnica między MIN i MAX musi wynosić 0,6%

Проверка настройки газа

Для анализа продуктов сгорания необходимо включить Режим “Трубочист”.

Анализ продуктов сгорания при максимальной мощности

Активизируйте функцию “Режим “Трубочист” с максимальной мощностью сантехники/обогрева.

Дождитесь стабилизации аппарата и проведите анализ продуктов сгорания, проверяя значение CO₂ согласно приведенной ниже таблице

Регулирование содержания CO₂ при максимальном расходе газа (режим нагрева воды для бытовых нужд)

Выберите функцию “Режим “Трубочист”, нажатием кнопки «RESET» («ПЕРЕЗАГРУЗКА») в течение 10 секунд.

ВНИМАНИЕ! При действии функции «ТРУБОЧИСТ» температура воды на выходе из котла может быть выше 65 °С.

Дисплей показывает активацию режима «ТРУБОЧИСТ» в режиме «Максимальная мощность отопления».

Режим “ТРУБОЧИСТ” активен	
Макс.мощность ГВС	
Макс.мощность отопления	<input checked="" type="checkbox"/>
Мин. мощность	

Поверните рукоятку в положение «Максимальная мощность ГВС»

Режим “ТРУБОЧИСТ” активен	
Макс.мощность ГВС	<input checked="" type="checkbox"/>
Макс.мощность отопления	
Мин. мощность	

Перед выполнением анализов процесса горения подождите 1 минуту, пока работа котла стабилизируется.

Определите значение содержания CO₂ (в %) и сравните его со значениями в таблице ниже (значения для закрытого кожуха).

CO ₂	MAX	MIN
	CO ₂ (%)	
G20	9,0 ± 0,2	8,4 ± 0,2
G31	9,8 ± 0,2	9,2 ± 0,2

Всегда должна быть разница в 0,6% между max и min

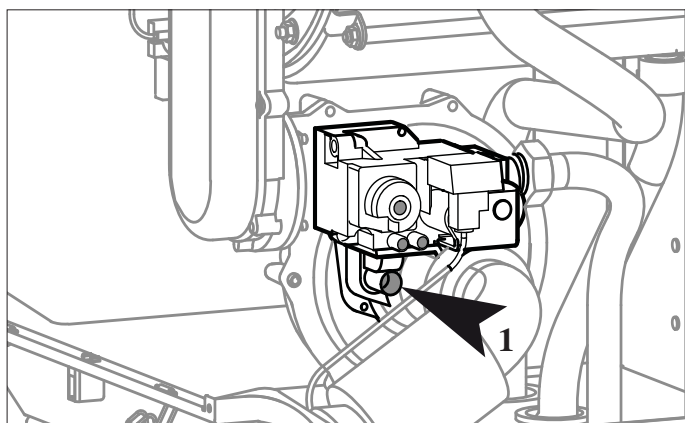
Ważne: nie wymontowywać tłumika

Uwaga: Jeśli komora spalania jest otwarta, wartość CO₂ obniża się o 0,3%.

Jeśli wartości nie odpowiadają wartościom podanym w tabeli, należy dokonać regulacji według poniższej instrukcji.

- przekręcić regulator ciśnienia zaworu gazu (patrz rysunek g.) za pomocą odpowiedniego, płaskiego śrubokręta w kierunku zgodnym z ruchem wskazówek zegara, aby zmniejszyć odczytaną wartość CO₂ lub przeciwnym do ruchu wskazówek zegara, aby ją zwiększyć (ze względu na dużą czułość śruby wystarczy wykonać minimalny obrót);
- odczekać kilka sekund, aby poziom CO₂ ustabilizował się, następnie sprawdzić jego wartość i w razie konieczności powtórzyć opisane czynności. Po zakończeniu ustawiania przejść do analizy CO₂ dla mocy minimalnej.

GENUS PREMIUM EVO HP 45/65/85/100



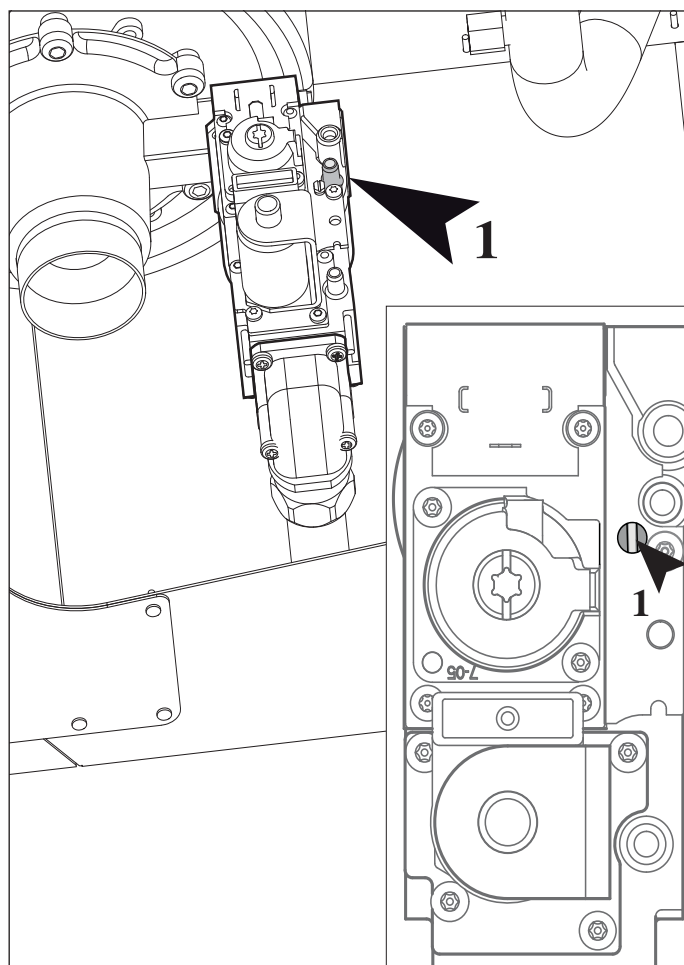
Важно: не снимайте глушитель

Примечание: Если камера сгорания открытая, значение концентрации CO₂ понизится до 0,3%.

Если фактические значения не совпадают со значениями в таблице, произведите настройку согласно описанным ниже инструкциям.

- настройку регулятора производите аккуратно, вращая регулировочный винт по часовой стрелке для уменьшения значения CO₂ и против часовой стрелки для увеличения значения CO₂;
- обождите несколько секунд, пока CO₂ не стабилизируется, после чего проверьте значение и, если необходимо, повторите действия. По завершении тарирования перейдите к анализу CO₂ с минимальной мощностью.

GENUS PREMIUM EVO HP 115/150



Справка значения CO₂ при минимальном расходе газа

Обратить внимание, чтобы выбрать минимальную мощность.

Komin aktywny	
Wysoki (maks. moc c.w.u.)	
Średni (maks. moc grzewcza)	
Niski (minimalna moc)	

Подождать стабилизации работы котла колонки и провести анализ продуктов сгорания, проверяя значение концентрации CO₂ согласно приведенной выше таблице.

Ważne: nie wymontowywać tłumika

Uwaga: Jeśli komora spalania jest otwarta, wartość CO₂ obniża się o 0,3%.

Проверка содержания CO₂ при минимальном расходе газа

При активном режиме «ТРУБОЧИСТ» поверните рукоятку в положение «Мин. мощность».

Режим "ТРУБОЧИСТ" активен	
Макс. мощность ГВС	
Макс. мощность отопления	
Мин. мощность	

Дождитесь стабилизации работы котла колонки и проведите анализ продуктов сгорания, проверяя значение концентрации CO₂ согласно приведенной выше таблице.

Важно: не снимайте глушитель

Примечание: Если камера сгорания открытая, значение концентрации CO₂ понизится до 0,3%.

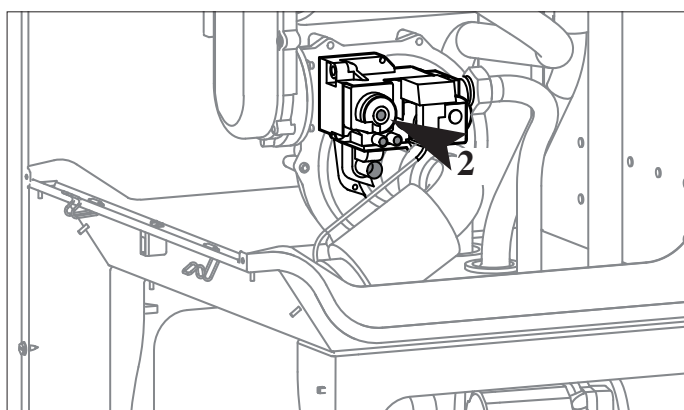
Uruchomienie

Jeśli wartości nie odpowiadają wartościom podanym w tabeli, należy dokonać regulacji według poniższej instrukcji.

- przekręcić regulator ciśnienia zaworu gazu (rys. 2), po zdjęciu zaślepki za pomocą śrubokręta torx w kierunku zgodnym z ruchem wskazówek zegara w celu zwiększenia wartości odczytanego CO₂ i w kierunku przeciwnym do ruchu wskazówek zegara w celu jego zmniejszenia (ze względu na dużą czułość śruby wystarczy wykonać minimalny obrót);
- odczekać kilka sekund, aby poziom CO₂ ustabilizował się, następnie sprawdzić jego wartość i w razie konieczności powtórzyć opisane czynności. Po zakończeniu ustawiania ponownie sprawdzić wartości CO₂ dla mocy maksymalnej. Jeśli odczytane wartości mieszczą się w granicach wskazanych w tabelach, nie trzeba wykonywać żadnych dodatkowych ustawień. Po wykonaniu tych czynności zaleca się sprawdzić na liczniku natężenie przepływu gazu, korzystając ze wskazówek zawartych w tabeli danych technicznych.

Po zakończeniu kontroli należy wyłączyć funkcję czyszczenia komina i prawidłowo ustawić płytę oraz uszczelki.

GENUS PREMIUM EVO HP 45/65/85/100



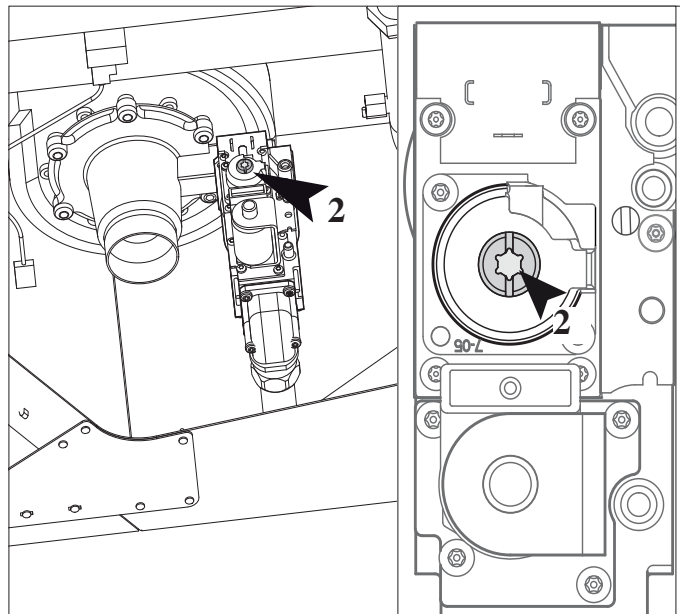
Пуск в эксплуатацию

Если фактические значения не совпадают со значениями в таблице, произведите настройку согласно описанным ниже инструкциям.

- настройку газового клапана производите аккуратно, вращая регулировочный винт по часовой стрелке для увеличения значения и против часовой стрелки для уменьшения значения;
- подождите несколько секунд, пока CO₂ не стабилизируется, после чего проверьте значение и, если необходимо, повторите действия. По завершении тарирования проверьте снова значения CO₂ с максимальной мощностью. Если обнаруженные значения остаются в пределах, указанных в таблице, нет необходимости производить последующее тарирование. После операций по настройке газового клапана проверьте расход газа по газовому счетчику. Значение расхода должно быть близко к значению приведенному в таблице технических данных.

По завершении проверок установите заглушки штуцеров измерения на место, правильно расположив уплотнения.

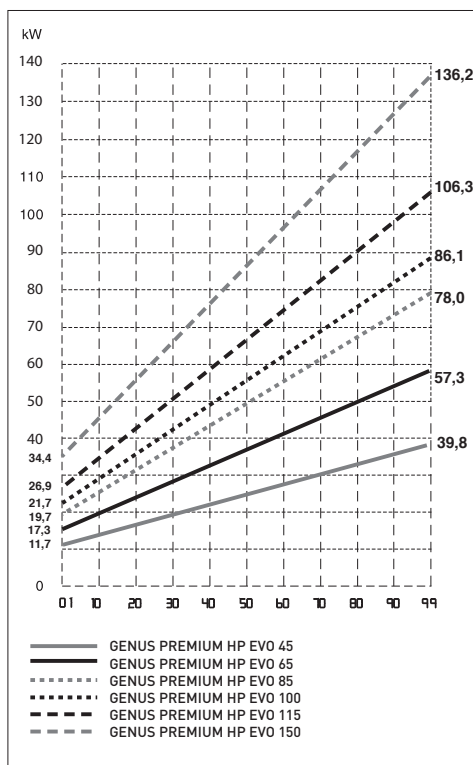
GENUS PREMIUM EVO HP 115/150



Regulacja maksymalnej mocy ogrzewania

Ten parametr ogranicza moc użyteczną kotła. Procent jest równy wartości mocy zawierającej się w przedziale między mocą minimalną (0) i mocą znamionową (99) podaną na poniższym wykresie.

Aby sprawdzić maksymalną moc ogrzewania kotła, należy uzyskać dostęp do menu 2/ menu podrzędnego 3/parametr 1.

**Регулировка максимальной мощности в режиме отопления**

Максимальная мощность в режиме отопления может быть задана в диапазоне от минимально допустимого до максимально допустимого значения мощности данного котла. Заданная максимальная мощность отображается на дисплее в % от этого диапазона, то есть принимает значения от 0 до 100 % (соответственно от "0" до "99" на дисплее).

Для контроля максимальной мощности в режиме отопления войдите в меню 2, подменю 3, параметр 01, выполните необходимую проверку и, при необходимости, измените значения параметров в соответствии с таблицей "Сводная таблица параметров по типам газа".

Zapłon powolny

Ten parametr ogranicza moc użyteczną kotła w fazie zapłonu.

Procent jest równy wartości mocy użytecznej zawierającej się w przedziale między mocą minimalną (0) i mocą maksymalną (99)

Aby sprawdzić powolny zapłon kotła, należy uzyskać dostęp do menu 2/menu podrzędnego 2/parametr 0.

Regulacja opóźnienia przy zapłonie kotła

Ten parametr - menu 2/ menu podrzędne 3/parametr 5, pozwala wykonać regulację w trybie ręcznym (0) lub automatycznym (1) czas oczekiwania przed następnym zapłonem palnika po zgaszeniu w celu zbliżenia się do wartości temperatury zadanej.

Wybierając tryb ręczny, możliwe jest ustawienie antycyklu na parametr 2/menu podrzędne 3/parametr 6 od 0 do 7 minut

Wybierając tryb automatyczny, antycykl będzie obliczany automatycznie przez kocioł na podstawie wartości temperatury zadanej.

Zmiana gazu

Kocioł można zmodyfikować w taki sposób, aby zamiast metanu (G20) wykorzystywał gaz płynny, albo odwrotnie, przy czym czynność ta musi zostać wykonana przez wykwalifikowanego technika z użyciem odpowiedniego Zestawu.

Modyfikacja kotła obejmuje następujące czynności:

1. wyłączyć zasilanie urządzenia
2. zamknąć zawór gazu
3. odłączyć kocioł od zasilania elektrycznego
4. uzyskać dostęp do komory spalania w sposób opisany w punkcie "Instrukcja demontażu osłony i kontroli urządzenia"
5. założyć/wyjąć membranę zaworu gazu w sposób opisany w instrukcji dołączonej do Zestawu.
6. przykleić etykietę znajdującą się w Zestawie
7. sprawdzić szczelność instalacji
8. włączyć urządzenie
9. przeprowadzić analizę spalania i regulację poziomu CO₂.

Проверка мощности в режиме розжига

Значение данного параметра в процентах устанавливается от минимального (0%) до максимального (99%) значения мощности.

Для проверки мощности в режиме розжига используется меню 2, подменю 2, параметр 0.

При необходимости изменяйте значение параметра до достижения требуемого давления.

Регулировка задержки розжига

Данный параметр (меню 2 / подменю 3 / параметр 5) позволяет задавать ручной (0) или автоматический (1) режим установки времени задержки очередного розжига горелки после достижения заданной температуры по датчику температуры на подаче в контур отопления.

В режиме ручной настройки можно с помощью соответствующего параметра (меню 2 / подменю 3 / параметр 6) задавать задержку в диапазоне от 0 до 7 мин.

В автоматическом режиме (AUTO) электронная плата управления котла задает задержку в зависимости от заданной температуры.

Переналадка на другой тип газа

Эти установки предназначены для работы на различных типах газа. Переналадка с одного типа газа на другой должна выполняться квалифицированным специалистом.

Переналадка на другой тип газа обеспечивается комплектом (диафрагма) и Руководством по его применению. Для обеспечения нормальной работы установки выполните следующие операции:

1. Отключите электропитание установки
2. Закройте кран подачи газа
3. Получите доступ к камере сгорания, как указано в разделе "Инструкция по снятию обшивки и по проверке установки".
4. Добавьте/удалите газовую диафрагму, как указано в Руководстве по применению комплекта.
5. Проверьте герметичность газового контура.
6. Удалите воздух из газовой линии.
7. Подайте электропитание на установку и откройте кран подачи газа.
8. Выполните операции контроля процесса сгорания.
9. Наклейте этикетку, содержащуюся в комплекте.

Tabela regulacji gazu

Сводная таблица параметров по типам газа

		45		65		85	
		G20	G31	G20	G31	G20	G31
Wskaźnik Wobbe'a niższy (15°C, 1013 mbar) (MJ/m ³) Низшее число Воббе(15 °C, 1013 мбар) (МДж/м ³)		45,67	70,69	45,67	70,69	45,67	70,69
Zapłon rowolny Плавный розжиг	220	53	53	53	53	55	55
Regulacja maksymalnej mocy ogrzewania Максимальная мощность в режиме отопления (от абсолютной мощности),	231	99	99	99	99	99	99
Minimalna prędkość wentylatora (%) Минимальная скорость вентилятора, %	233	11	11	12	12	9	9
Maksymalna prędkość wentylatora ogrzewania (%) Максимальная мощность (режим Отопление), %	234	75	75	80	80	88	88
Maksymalna prędkość wentylatora wody użytkowej (%) Максимальная мощность (режим ГВС), %	232	75	75	80	80	88	88
Membrana zaworu gazu (ø) Переходник для работы на сжиженном газе, (ø)		NO	6,8	NO	6,8	NO	6,0
Przepływ gazu maks/min (15°C, 1013 mbar) (nat - m ³ /h) (LPG - kg/h / Потребление газа(15 °C, 1013 мбар) (природный газ, м ³ /ч; сжиженный газ, кг/ч)	maks ogrzewanie Максимальное в режиме отопления	3,8	3,2	5,3	4,5	7,3	6,3
	minimalna Минимальное	1,1	1,0	1,6	1,4	1,8	1,6
		100		115		150	
		G20	G31	G20	G31	G20	G31
Wskaźnik Wobbe'a niższy (15°C, 1013 mbar) (MJ/m ³) Низшее число Воббе(15 °C, 1013 мбар) (МДж/м ³)		45,67	70,69	45,67	70,69	45,67	70,69
Zapłon rowolny Плавный розжиг	220	54	54	47	47	54	54
Regulacja maksymalnej mocy ogrzewania Максимальная мощность в режиме отопления (от абсолютной мощности),	231	99	99	90	90	99	99
Minimalna prędkość wentylatora (%) Минимальная скорость вентилятора, %	233	11	11	14	14	12	12
Maksymalna prędkość wentylatora ogrzewania (%) Максимальная мощность (режим Отопление), %	234	91	91	96	96	85	85
Maksymalna prędkość wentylatora wody użytkowej (%) Максимальная мощность (режим ГВС), %	232	91	91	96	96	85	85
Membrana zaworu gazu (ø) Переходник для работы на сжиженном газе, (ø)		NO	6,2	NO	8,0	NO	8,0
Przepływ gazu maks/min (15°C, 1013 mbar) (nat - m ³ /h) (LPG - kg/h / Потребление газа(15 °C, 1013 мбар) (природный газ, м ³ /ч; сжиженный газ, кг/ч)	maks ogrzewanie Максимальное в режиме отопления	8,1	6,9	10,0	8,5	12,8	10,9
	minimalna Минимальное	2,0	1,7	2,5	2,1	3,2	2,7

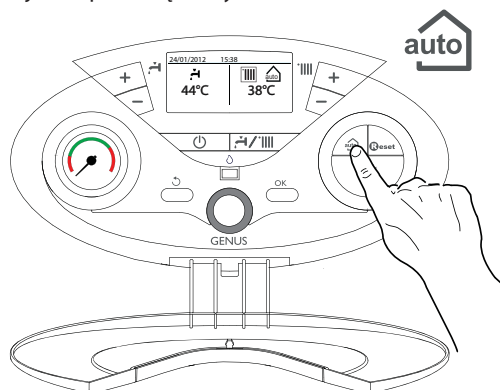
Funkcja Auto

Funkcja ta pozwala, aby kocioł automatycznie dostosowywał swoje działanie (temperaturę zasilania CO) do warunków zewnętrznych w celu osiągnięcia i utrzymania żądanej temperatury pokojowej. W zależności od podłączonych urządzeń peryferyjnych i od liczby zarządzanych stref kocioł automatycznie reguluje temperaturę wody na wyjściu.

Należy więc odpowiednio ustawić poszczególne parametry (patrz menu regulacji).

Aby włączyć tę funkcję, należy nacisnąć przycisk Auto.

W celu uzyskania bliższych informacji, należy zapoznać się z Instrukcją termoregulacji ARISTON.

**Режим AUTO (автоматический режим)**

В данном режиме котел автоматически подстраивает рабочие параметры (температуру в контуре отопления и мощность котла) под условия помещения, чтобы обеспечивать максимальный уровень комфорта, поддерживая постоянную температуру в помещении.

Котел автоматически регулирует температуру воды на подаче в контур отопления в зависимости от показаний подключенных дополнительных устройств и количества зон.

При установке дополнительных устройств, специалист должен задать соответственные устройствам значения параметров в меню.

Чтобы перевести котел в режим AUTO, нажмите кнопку.

Подробнее соответствующую см. Учебное пособие «AUTO и терморегуляция»

Przykład:

Jedna strefa grzewcza (wysoka temperatura) ze zdalnym sterowaniem SENSYS + czujnikiem zewnętrznym:

w takim przypadku, należy ustawić następujące parametry:

- 4 21 - Włączanie termoregulacji poprzez czujniki
 - wybrać 04 = czujnik zewnętrzny + czujnik pokojowy
- 4 22 - Wybór krzywej grzewczej
 - wybrać właściwą krzywą na podstawie rodzaju urządzenia, instalacji, izolacji cieplnej budynku, itp.
- 4 23 - Przesunięcie równoległe krzywej w razie konieczności umożliwia zwiększenie lub zmniejszenie temperatury set-point (może być ona również zmieniana przez użytkownika przy pomocy pokrętła regulacji temperatury ogrzewania, które przy włączonym trybie auto pełni tę sama funkcję co przesunięcie równoległe krzywej).
- 4 24 - Wpływ czujnika pokojowego
 - umożliwia regulację wpływu czujnika pokojowego na obliczanie temperatury set-point na wyjściu (20 = maksymalna 0 = minimalna)

Пример

Одна зона (высокая температура), подключены пульт дистанционного управления SENSYS и датчик температуры на улице. Следует задать параметры:

- 4 2 1 – включение регулирования температуры по показаниям датчиков; выберите 4 – по показаниям уличного датчика температуры и комнатного регулятора температуры.
- 4 2 2 – выбор кривой регулирования температуры: выберите нужный график в соответствии с типом котла, установки, теплоизоляции здания и т.п.
- 4 2 3 – параллельный сдвиг кривой нагрева; при необходимости, позволяет уменьшить или увеличить значение установленной температуры в контуре отопления (Технический специалист также имеет возможность изменить это значение вручную с помощью регулятора температуры отопления на панели управления; однако в режиме AUTO это достигается с помощью сдвига кривой терморегуляции).
- 4 2 4 – учет влияния комнатного датчика температуры: позволяет регулировать степень влияния комнатного датчика температуры на расчет температуры воды на подаче в контур отопления (значение от 0 до 20).

Kocioł jest zabezpieczony przed zakłóceniami, jakie mogą wystąpić podczas jego funkcjonowania, dzięki systemowi kontroli wewnętrznych realizowanych przez układ zawierający mikroprocesor, który może doprowadzić, jeśli okaże się to konieczne, do zablokowania pracy kotła z powodów bezpieczeństwa. W przypadku awaryjnego zablokowania w okienku wyświetlacza ukazuje się kod, informujący o rodzaju zatrzymania i o przyczynie, która go wywołała.

Mogą wystąpić dwa rodzaje przerwania pracy kotła:

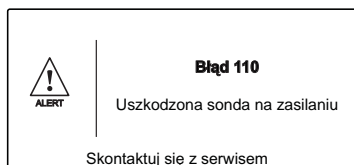
Zatrzymanie ze względów bezpieczeństwa

Ten rodzaj błędu ma charakter "przejściowy", to znaczy jest automatycznie eliminowany po usunięciu przyczyny, która spowodowała jego wystąpienie. Wyświetlacz pokazuje kod błędu i jego opis.

"Błąd 110 - Uszkodzona sonda na zasilaniu"

Rzeczywiście, kocioł podejmie swoje normalne funkcjonowanie tuż po ustąpieniu warunków, które spowodowały jego wyłączenie.

Przestawić zewnętrzny wyłącznik elektryczny na pozycję OFF, zamknąć kurek gazu i skontaktować się z wykwalifikowanym technikiem.



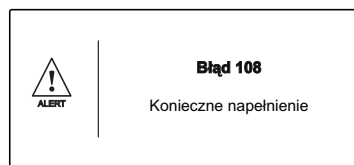
Zatrzymanie z powodu niedostatecznego ciśnienia wody

W przypadku niewystarczającego ciśnienia wody w obiegu grzewczym kocioł sygnalizuje zatrzymanie ze względów bezpieczeństwa.

Wyświetlacz pokazuje **"Błąd 108 - Konieczne napełnienie"**.

Sprawdzić ciśnienie na manometrze i uzupełnić ciśnienie wody za pomocą zaworu dopuszczania pod kotłem do wartości ok 1,5 bar.

W takim przypadku lub w razie konieczności częstego uzupełniania ilości wody, należy wyłączyć kocioł, ustawić wyłącznik zewnętrzny w pozycji OFF, zamknąć zawór gazu i skontaktować się z wykwalifikowanym technikiem w celu ustalenia czy nie następują gdzieś wycieki wody.



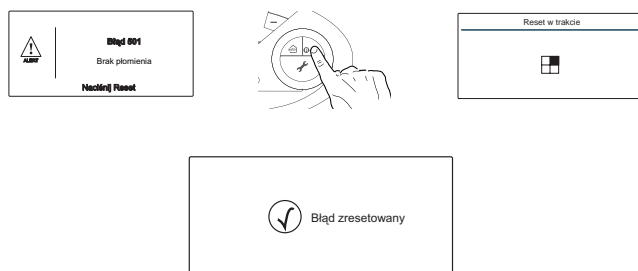
Blokada działania

Ten rodzaj błędu ma charakter "blokujący", to znaczy, że nie jest automatycznie eliminowany.

Wyświetlacz pokazuje kod błędu i jego opis. W tym przypadku kocioł nie uruchamia się ponownie automatycznie i może być odblokowany tylko poprzez naciśnięcie przycisku **Reset**.

Wyświetlacz pokazuje **"Reset w trakcie"** a potem **"Błąd zresetowany"**.

Jeśli po kilku próbach odblokowania problem powtarza się, należy wezwać wykwalifikowanego technika.



Защита котла в случае возникновения неисправностей осуществляется с помощью постоянных внутренних проверок, проводимых электронным блоком управления, который выключает котел при необходимости. В случае выключения котла после такой проверки на дисплее отобразится код неисправности, указывающий на тип и причину выключения. Существует два типа выключения котла:

Защитное выключение

Осуществляется в случае отклонения от нормальной работы, которое может быть устранено без вмешательства специалиста. На дисплее отображается код неисправности и его описание

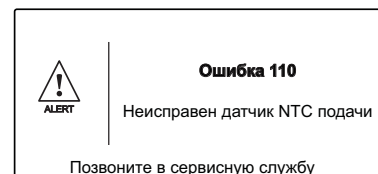
"Ошибка 110 -

Неисправен датчик NTC подачи"

Как только причина неисправности будет устранена, котел снова включится и продолжит работу.

При таком выключении можно попытаться восстановить нормальную работу котла, выключив его и включив снова с помощью кнопки ВКЛ/ВЫКЛ с панели управления.

Если на дисплее остается символ неисправности, то выключите котел. Убедитесь, что внешний двухполюсный выключатель находится в положении ВЫКЛ, закройте газовый кран и обратитесь к квалифицированному специалисту.



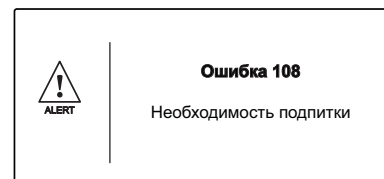
Защитное отключение из-за низкого давления воды

При недостаточном давлении воды в контуре отопления котел производит защитное отключение.

На дисплее отображается: **"Ошибка - Необходимость подпитки"**.

Проверьте давление воды по показаниям манометра на панели управления; при холодной системе значение должно быть от 0,6 до 1,5 бар.

Если давление незначительно меньше минимального допустимого, для восстановления давления откройте кран в нижней части котла. Если давление падает часто, возможно, в системе имеется утечка. Обратитесь к специалисту для ее устранения.



Аварийное выключение

При выключении этого типа сброс не происходит автоматически. На дисплее отображается код неисправности и его описание.

В этом случае повторный пуск котла необходимо осуществлять вручную, нажав кнопку **Reset** (сброс).

На дисплее отображается: **"Идет процесс сброса"** и статус выполнения операции **"Ошибка устранена"**.

Если осуществить повторный пуск не удастся, то следует обратиться в Авторизованный сервисный центр.



Ważne

Jeśli zablokowanie kotła będzie się często powtarzać, zaleca się powiadomienie autoryzowanego Centrum Obsługi Technicznej z prośbą o interwencję. Z powodów bezpieczeństwa przewidziane jest jednak pewne ograniczenie w postaci maksymalnej liczby 5 odblokowań w ciągu 15 minut (pięciokrotne przyciśnięcie klawisza **R**reset).

Przy szóstym powtórzeniu się sytuacji w ciągu 15 minut, nastąpi zablokowanie całkowite. W takim przypadku możliwe jest odblokowanie wyłącznie po wyłączeniu i ponownym włączeniu elektrycznego zasilania. Nie stwarzają natomiast poważniejszego problemu pojedyncze przypadki zablokowania lub pojawiające się sporadycznie, co pewien czas.

Pierwsza cyfra kodu błędu (Np.: **1 01**) wskazuje w jakim zespole roboczym kotła wystąpił błąd:

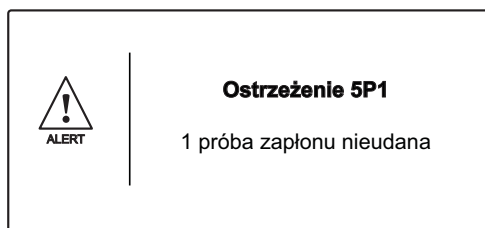
- 1** - Obieg pierwotny CO
- 2** - Obieg CWU
- 3** - Wewnętrzne elementy elektroniczne
- 4** - Zewnętrzne elementy elektroniczne
- 5** - Zapłon i kontrola płomienia
- 6** - Wlot powietrza-wylot spalin
- 7** - Ogrzewanie wielostrefowe

Informacja o nieprawidłowym działaniu

Informacja ta pojawia się na wyświetlaczu w następującym formacie:

5 P 3 = Zanik płomienia

po pierwszej cyfrze, która wskazuje zespół funkcjonalny, znajduje się litera P (informacja) oraz kod odnoszący się do danej informacji.

**ВНИМАНИЕ!**

Если отключение электропитания котла происходит слишком часто, то обратитесь в сервисный центр. В целях безопасности не нажимайте кнопку **RESET** (сброс) более 5 раз в течение 15 минут. Если выключение котла происходит редко, то это считается нормальным.

В коде неисправности (например, 1 01) первая цифра указывает, в каком узле произошло нарушение нормальной работы.

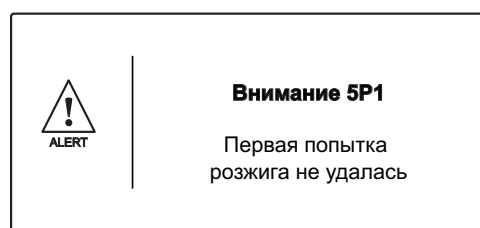
- 1** - контур отопления
- 2** - контур ГВС
- 3** - электронный блок управления
- 4** - электронный блок управления
- 5** - розжиг и обнаружение пламени
- 6** - подача воздуха и удаление продуктов сгорания
- 7** - мультизональное регулирование

Отображение неисправностей

Неисправности отображаются на дисплее в следующем формате:

5 P1 = ПЕРВАЯ ПОПЫТКА РОЗЖИГА НЕУДАЧНА

Первый символ указывает на неисправный узел, число, следующее за P (предупреждение), указывает код особой неисправности.

**Zbiorcza tabela kodów błędów**

Obwód główny	
wyświetlacz	Opis
1 01	Przegrzanie
1 02	Zwarcie lub brak podłączenia czujnika ciśnienia
1 03	Niewystarczający obieg wody w kotle
1 04	
1 05	
1 06	
1 07	
1 08	
1 09	Cisnienie w kotle zbyt wysokie (>3 bar)
1 10	NTC na zasilaniu
1 12	NTC na powrocie
1 14	Uszkodzony czujnik zewn.
1 16	Termostat podłogowy otwarty
1 18	NTC na zasilaniu lub powrocie poza zakresem pomiaru
1 P1	Słaby obieg wody w kotle (ostrzezenie)
1 P2	
1 P3	
Obwód cwu	
2 02	Uszkodzona sonda zasobnika
2 05	Uszkodzona sonda solarna na wejściu CWU
2 09	Przegrzew zasobnika

Таблица кодов неисправностей

Контур отопления	
101	Перегрев
103	Нарушение циркуляции
104	
105	
106	
107	
108	
110	Короткое замыкание или обрыв цепи датчика температуры в подающей линии контура отопления
112	Короткое замыкание или обрыв цепи датчика температуры в обратной линии контура отопления
114	Короткое замыкание или обрыв цепи внешнего датчика температуры
116	Разомкнуты контакты термостата напольного отопления
118	Неисправность датчика температуры на подаче контура отопления
1P1	Недостаточная циркуляция
1P2	
1P3	
Контур ГВС	
203	Обрыв датчика бойлера
205	Обрыв датчика ГВС бойлера (солнечный коллектор)
209	Перегрев бойлера

Wewnętrzna część elektroniczna	
3 01	Błąd EEPROM wyświetlacza
3 02	Błąd komunikacji GP-GIU
3 03	Błąd modułu głównego
3 04	Zbyt wiele Resetów
3 05	Błąd modułu głównego
3 06	Błąd modułu głównego
3 07	Błąd modułu głównego
3 P9	Planowy przegląd - skontaktuj się z serwisem
Zewnętrzna część elektroniczna	
4 11	Czujnik pomieszczenia 1 niedostępny
4 12	Czujnik pomieszczenia 2 niedostępny
4 13	Czujnik pomieszczenia 3 niedostępny
Zapłon i kontrola płomienia	
5 01	Brak płomienia
5 02	Płomień wykryty bez zapłonu gazu
5 04	Blokada po 3 kolejnych zanikach płomienia
5 P1	Pierwsza próba zapalenia nieudana
5 P2	Druga próba zapalenia nieudana
5 P3	Zanik płomienia
Wlot powietrza-wylot spalin	
6 04	Zbyt niskie obroty wentylatora
6 10	Zadziałanie termicznego bezpiecznika wymiennika kondensacyjnego
Ogrzewanie Wielostrefowe (Moduł Sterowania Strefowego - wyposażenie dodatkowe)	
7 01	Uszkodzona sonda zasilania Strefa 1
7 02	Uszkodzona sonda zasilania Strefa 2
7 03	Uszkodzona sonda zasilania Strefa 3
7 11	Uszkodzona sonda powrotu Strefa 1
7 12	Uszkodzona sonda powrotu Strefa 2
7 13	Uszkodzona sonda powrotu Strefa 3
7 22	Przegrzew Strefa 2
7 23	Przegrzew Strefa 3
7 50	Niezdefiniowany schemat hydrauliczny

Zabezpieczenie przed zamarzaniem

Kocioł jest wyposażony w system zabezpieczający przed zamarzaniem, który kontroluje temperaturę na wyjściu kotła: jeśli temperatura ta spadnie poniżej 8°C, na 2 minuty włącza się pompa (obieg w instalacji grzewczej).

Po dwóch minutach pracy pompy poprzez kartę elektroniczną dokonywana jest odpowiednia kontrola:

a- jeśli temperatura na wyjściu jest >

od 8°C, pompa zatrzymuje się;

b- jeśli temperatura na wyjściu jest >


od 4°C i < od 8°C, pompa włącza się na kolejne 2 minuty;

c- jeśli temperatura na wyjściu jest

< od 4°C, zapala się palnik (w trybie ogrzewania z minimalną mocą), który będzie działał aż do osiągnięcia temperatury 33°C. Po osiągnięciu tej temperatury palnik zgaśnie, a pompa będzie pracować przez kolejne dwie minuty.

Zabezpieczenie przed zamarzaniem działa tylko wtedy, jeśli kocioł funkcjonuje całkowicie prawidłowo:

- ciśnienie w instalacji jest wystarczające;

- kocioł jest podłączony do zasilania elektrycznego (symbol  świeci się);

- kocioł ma zapewniony dopływ gazu.



Внутренние платы управления	
3 01	Неисправность дисплея
3 02	Сбой связи между дисплеем и основной платой
3 03	Неисправность основной платы
3 04	Слишком большое количество нажатий кнопки "RESET"
3 05	Неисправность главной платы управления
3 06	Неисправность главной платы управления
3 07	Неисправность основной платы
3 P9	Необходимость Т.О.- обратитесь в сервисную службу
Внешние дополнительные устройства	
4 11	Неисправность датчика t 1 зоны
4 12	Неисправность датчика t 2 зоны
4 13	Неисправность датчика t 3 зоны
Розжиг и обнаружение пламени	
5 01	Нет пламени при розжиге
5 02	Обнаружено пламя при закрытом газовом клапане
5 04	Отрыв пламени
5 P1	Неудачное первое зажигание
5 P2	Неудачное первое зажигание
5 P3	Отрыв пламени
Подача воздуха и удаление продуктов сгорания.	
6 12	Недостаточная скорость вентилятора
6 10	Разомкнут тепловой предохранитель
Мультизональное регулирование	
7 01	Датчик t подачи зоны 1 неисправен
7 02	Датчик t подачи зоны 2 неисправен
7 03	Датчик t подачи зоны 3 неисправен
7 11	Датчик температуры возврата зоны 1 неисправен
7 12	Датчик температуры возврата зоны 2 неисправен
7 13	Датчик температуры возврата зоны 3 неисправен
7 22	Перегрев зоны отопления 2
7 23	Перегрев зоны отопления 3
7 50	Не определена гидравл. схема зонального модуля

Защита от замерзания

Режим защиты от замерзания активируется при включенном электропитании по показаниям датчика температуры на подаче контура отопления: если температура в первичном контуре опускается ниже 8 °C, на две минуты включается насос, подавая воду в течение 1 мин в контур отопления и в течение 1 мин в контур ГВС. Через две минуты циркуляции котел проверяет следующее:

a) если температура на подаче

контура отопления выше 8 °C, циркуляция прекращается;

b) если температура на подаче

контура отопления между 4 и 8 °C, насос работает еще две минуты, после 10 циклов переходит к пункту (с)

c) если температура на подаче

контура отопления ниже 4 °C, производится розжиг горелки (в режиме отопления) на минимальной мощности и будет работать, пока температура не достигнет 33 °C.

Если котел произвел аварийное выключение по перегреву, горелка выключится. В любом случае в контуре отопления будет осуществляться циркуляция воды.

Режим защиты от замерзания запускается (при нормальной работе котла) только при соблюдении следующих условий:

- давление в контуре отопления нормальное;

- котел включен;

- к котлу осуществляется подача газа.



OBSZAR TECHNICZNY- zarezerwowany dla serwisanta

Dostęp do obszaru zastrzeżonego umożliwia konfigurację zaawansowanych parametrów urządzenia.

Dostarcza on również informacji co do pracy poszczególnych podzespołów kotła.

The Technical Area comprises various display windows that allow for directly accessing the parameters Intervening in each single product installation/configuration phase.

Parametry odnoszące się do każdego menu zostały podane na kolejnych stronach.

Dostęp do wszystkich parametrów uzyskuje się poprzez użycie przycisków OK i ESC ↺ oraz pokrętła ⌚.

Зона технического специалиста

- только для технических специалистов

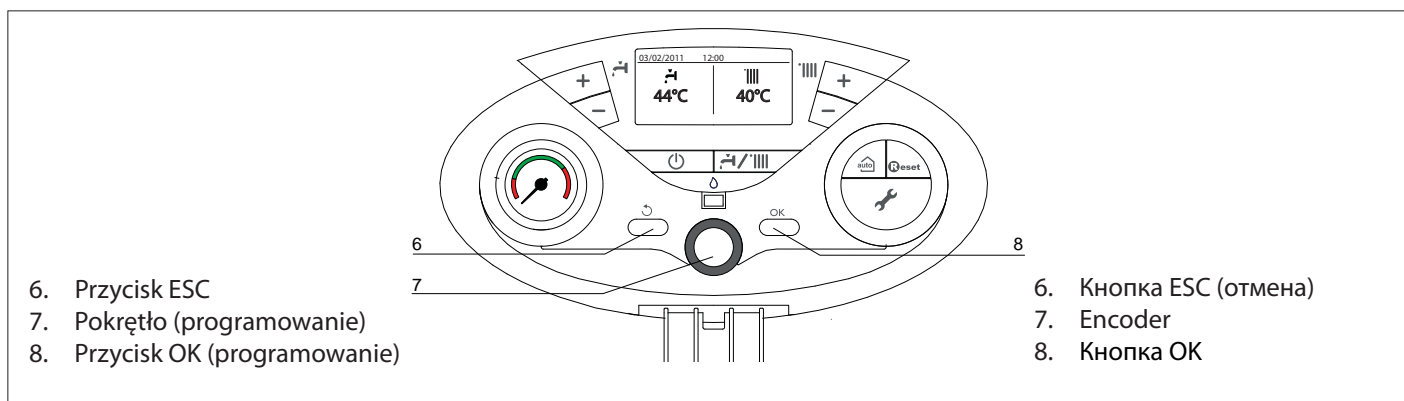
Доступ к Технической области дает возможность производить специальные настройки котла, согласно специальным требованиям каждого процесса установки.

Это важная информация, от правильности настройки которой зависит эффективности работы котла.

Техническая область включает различные разделы настройки, в которых возможен доступ к различным параметрам в процессе ввода в эксплуатацию.

Параметры, касающиеся каждого отдельного меню, приведены на следующей странице.

К различным параметрам можно получить доступ и изменить их значение при помощи кнопки OK, рукоятки ⌚ и кнопки ESC ↺ (см. рисунок ниже).



Aby wejść do strefy zarezerwowanej dla serwisu należy wcisnąć jednocześnie na 5 sekund przyciski OK i ESC ↺, kocioł wyświetli wtedy żądanie wprowadzenia kodu serwisowego.

Wprowadź kod
Wprowadź kod serwisowy
222
Zapisz

Для того, чтобы получить доступ Зона технического специалиста к настройкам для технического специалиста одновременно нажмите "ESC" ↺ и кнопки OK в течение 5 секунд;

Введите код
Введите сервисный код
222
Сохранить

На дисплее появится запрос о ввод сервисного кода.

Поверните рукоятку, чтобы выбрать **234** и нажмите кнопку.

Обrócić pokrętło ⌚ aby wybrać kod 234 i nacisnąć OK.

Do poruszania się w Menu Serwisowym należy używać pokrętła oraz przycisków ⌚ i ESC ↺, modyfikacja parametru musi być zatwierdzona przyciskiem ⌚.

Przycisk ESC ↺ pozwala wrócić do normalnego trybu wyświetlania.

Для навигации в Технической области поворачивают рукоятку и нажимают кнопку, чтобы получить доступ к выбранному окну.

Поверните рукоятку ⌚ для выбора параметра и нажмите кнопку OK для доступа к этому параметру.

Чтобы изменить значение параметра, поверните рукоятку и нажмите OK, чтобы сохранить введенное значение.

Используйте кнопку ESC ↺, чтобы выйти из параметра, без сохранения введенной информации и для того, чтобы возвратиться к нормальному режиму отображения информации на дисплее.

Obszar techniczny	
Язык, дата і година	
Menu	
Kreator konfiguracji	
Przegląd	
Błędy	

Зона технического специалиста	
Язык, дата и время	
Меню котла	
Программа конфигурации	
Сервис	
Неисправности	

Przykład:

Модификация параметра 231 - Максимальная Регулируемая Мощность CO

Postępować wg poniższych punktów:

1. Wcisnąć jednocześnie przyciski OK i ESC ↻ przez 5 sekund, wyświetlacz pokaże żądanie kodu serwisowego
2. Za pomocą pokrętki wybrać 234.
3. Nacisnąć OK - na wyświetlaczu pojawią się dostępne funkcje
4. Obrócić pokrętkę i wybrać MENU.
5. Nacisnąć OK - kocioł wyświetli dostępne pod Menu

Obszar techniczny	
Język, data i godzina	
Menu	
Kreator konfiguracji	
Przebieg	
Błędy	

6. Wybrać pokrętkę - Parametry Kotle

Menu	
0 Sieć	
1 <nie dostępny>	
2 Parametry kotła	
3 <nie dostępny>	
4 Parametry Strefy 1	

7. Nacisnąć OK, wybrać menu 23 - Ogrzewanie 1.

2 Parametry kotła	
2.0 Ustawienia główne	
2.1 <nie dostępny>	
2.2 Ustawienia	
2.3 Ogrzewanie - 1	
2.4 Ogrzewanie - 2	

8. Nacisnąć OK - pokażą się parametry możliwe do ustawienia

2.3 Ogrzewanie - 1	
2.3.0 <nie dostępny>	
2.3.1 Moc max CO regulowalna	75
2.3.2 Moc max CWU %	76
2.3.3 Moc min CWU %	0
2.3.4 Moc max CO %	65

9. Wybrać pokrętkę parametr Max moc regulowana

2.3.1 Moc max CWU %	
75 %	
Wartość max	100%
Wartość min	0%

10. Wcisnąć OK - kocioł pokaże ustawioną aktualnie moc CO oraz zakres regulacji

2.3.1 Moc max CWU %	
70 %	
Wartość max	100%
Wartość min	0%

11. Obracając pokrętkę ustawić właściwą moc grzewczą

12. Zatwierdzić przyciskiem OK

13. Przyciskiem ESC wyjść do ekranu początkowego

Пример:

Модификация параметра 2.3.1 Макс мощность отопления

Продолжите двигаться следующим образом:

1. Одновременно нажмите ESC ↻ и OK в течение 5 секунд; пока на дисплее не появится запрос о вводе технического кода.
2. Поверните рукоятку вправо и выберите код 234.
3. Нажмите кнопку OK; на дисплее появятся все доступные разделы меню.

4. Поверните рукоятку, чтобы выбрать Меню котла.

5. Нажмите кнопку OK для доступа; на дисплее появятся все доступные разделы меню.

6. Поверните рукоятку, чтобы выбрать Меню 2 - Параметры котла.

7. Нажмите кнопку OK . на дисплее появятся все доступные разделы подменю.

8. Поверните рукоятку, чтобы выбрать 2.3 - Система отопления, часть 1.

9. Нажмите кнопку OK для доступа. на дисплее отобразятся параметры подменю 2.3.

10. Поверните рукоятку, чтобы выбрать параметр 2.3.1 - Макс мощность отопления.

11. Нажмите кнопку OK для доступа к параметру. а дисплее отобразится значение параметра (75%) в дополнение к минимальному и максимальному допустимым значениям.

12. Поверните рукоятку, чтобы выбрать новое значение мощности, например, 70%.

13. Нажмите кнопку, чтобы сохранить введенное значение.

(Чтобы выйти из параметра без сохранения введенного ранее значения, нажмите кнопку ESC ↻).

14. Нажмите кнопку ESC ↻, чтобы возвратиться к предыдущему виду дисплея или главное меню.

Зона технического специалиста	
Программа инсталляции ПО	
Меню котла	
Программа конфигурации	
Сервис	
Неисправности	

Меню	
0 Рабочие параметры	
1 < Не доступно>	
2 Параметры котла	
3 < Не доступно>	
4 Зона отопления 1	

2 Параметры котла	
2.0 Основные настройки	
2.1 < Не доступно>	
2.2 Настройки	
2.3 Система отопления , часть 1	
2.4 Система отопления , часть 2	

2.3 Система отопления , часть 1	
2.3.0 < Не доступно>	
2.3.1 Макс мощность отопления	75
2.3.2 Макс мощность ГВС	76
2.3.3 Минимальная мощность котла	0
2.3.4 Макс. мощность котла в%	65

2.3.1 Макс мощность отопления	
75 %	
Максимальное значение	100%
Минимальное значение	0%

2.3.1 Макс мощность отопления	
70 %	
Максимальное значение	100%
Минимальное значение	0%

Obszar techniczny

Kod serwisowy (dostępne wyłącznie dla wykwalifikowanego personelu technicznego)

Język, data i godzina - Postępuj zgodnie z instrukcjami na wyświetlaczu.
Nacisnij OK aby zatwierdzić

MENU - Wejście do pełnego Menu z parametrami opisanymi poniżej.

Kreator konfiguracji

kotła

Parametry

- Parametry gazu - Bezpośredni dostęp do parametrów: → 220 - 230 - 231 - 232 - 233 - 234 - 270
- Parametry regulacyjne - Bezpośredni dostęp do parametrów: → 220 - 231 - 223 - 245 - 246
- Wyświetlanie - Bezpośredni dostęp do parametrów: → 821 - 822 - 824 - 825 - 827 - 830 - 831 - 832 - 833 - 840 - 835
- Strefa - Bezpośredni dostęp do parametrów: → 402 - 502 - 602 - 420 - 520 - 620 - 434 - 534 - 634 - 830

Procedury z przewodnikiem

- Napełnianie systemu
- Odpowietrzanie systemu
- Regulacja zaworu gazowego

Opcje serwisowe

- Dane serwisu - Wprowadzanie nazwy i nr telefonu serwisu
Dane te pojawią się na wyświetlaczu w przypadku blokady kotła.
- Włącz przypomnienie o przeglądzie
- Zresetuj przypomnienie o przeglądzie
- Ilość miesięcy do przeglądu

Tryb Test

- Test pompy
- Test zaworu 3 drogowego
- Test wentylatora

Przegląd

kotła

Parametry

- Parametry gazu - Bezpośredni dostęp do parametrów → 220 - 230 - 231 - 232 - 233 - 234 - 270
- Wyświetlanie - Bezpośredni dostęp do parametrów → 821 - 822 - 824 - 825 - 827 - 830 - 831 - 832 - 833 - 840 - 835
- Wymiana modułu kotła - Bezpośredni dostęp do parametrów → 220 - 226 - 228 - 229 - 231 - 232 - 233 - 234 - 247 - 250 - 253

Błędy - Wyświetlacz pokazuje ostatnie 10 błędów w działaniu z kodem, opisem i datą.
Pokretnem przewijamy listę błędów.

Зона технического специалиста

Сервисный код (только для авторизованного персонала) поверните рукоятку до появления кода 234 и нажмите ОК)

Язык, дата и время - следуйте указаниям на дисплее.

Меню котла - параметры касающиеся каждого отдельного параметра описаны далее.

Configuration Wizard

Котел

Параметры

- Параметры газа - Прямой доступ к параметрам → 220 - 230 - 231 - 232 - 233 - 234 - 270
- Параметры - Прямой доступ к параметрам → 220 - 231 - 223 - 245 - 246
- Визуальное отображение информации -
Прямой доступ к параметрам → 821 - 822 - 824 - 825 - 827 - 830 - 831 - 832 - 833 - 840 - 835
- Зоны отопления -
Прямой доступ к параметрам → 402 - 502 - 602 - 420 - 520 - 620 - 434 - 534 - 634 - 830

Рекомендации

- Заполнение системы отопления
- Удаление воздуха
- Функция "ТРУБОЧИСТ"

Сервисные опции

- Сервисный Информационный Центр - введите название и телефон сервисного центра
эти данные появляются только в случае неисправности
- Включить сервисные предупреждения
- Сбросить сервисные предупреждения
- Месяцы оставшиеся до сервисного обслуживания

Тест режим

- Тест насоса
- Тест 3-х ходового клапана
- Тест вентилятора

Сервис

Котел

Параметры

- Параметры газа - Прямой доступ к параметрам → 220 - 230 - 231 - 232 - 233 - 234 - 270
- Визуальное отображение информации -
Прямой доступ к параметрам → 821 - 822 - 824 - 825 - 27 - 830 - 831 - 832 - 833 - 840 - 835
- Замена электронной платы котла → 220 - 226 - 228 - 229 - 231 - 232 - 233 - 234 - 247 - 250 - 253

Неисправности - память котла сохраняет последние 10 неисправностей, с описанием кода и датой возникновения. поворачивайте рукоятку для прокрутки всего списка журнала неисправностей.

menu	Podmenu	Parametr	Opis	Zakres	Nastawa fabryczna
------	---------	----------	------	--------	-------------------

WPROWADZANIE KODU DOSTĘPU					222
obracać pokrętle w kierunku zgodnym z ruchem wskazówek zegara w celu wybrania 234, a następnie nacisnąć na przycisk Ok					
MENU					
0 SIEĆ					
0. 2. SIEĆ BUS					
0. 2. 0	Obecność sieci		Kocioł		
0. 4 WYŚWIETLACZ KOTŁA					
0. 4. 0	Strefa do ustawienia na wyświetlaczu		0 = Kocioł 1 = Sterownik systemu 2 = Sterownik solarny		
0. 4. 2	Dezaktywacja przycisku termoregulacji		0 = OFF 1 = ON		
2 REGULACJA PARAMETR KOCIOŁ					
2. 0 USTAWIENIA GŁÓWNE					
2. 0. 0	Ustawienie temperatury CWU		od 36 do 60		
Ustawienie tożsame z regulacją na panelu sterowania					
2. 2 REGULACJA GŁÓWNA KOCIOŁ					
2. 2. 0	Powolne zapalanie		od 0 do 100		
ZASTRZEŻONE DLA SERWISU					
2. 2. 3	Wybór Termostatu podłogowego lub Termostatu pokojowego strefa 2		0 = Termost. bezpieczeństwa ogrzewania podłogowego 1 = Termostat pokojowy strefa 2		0
2. 2. 4	Termoregulacja		0 = Nieobecna 1 = Obecna		
2. 2. 5	Opóźnienie zapłonu ogrzewania		0 = Wyłączone 1 = 10 sekund 2 = 90 sekund 3 = 210 sekund		0
2. 2. 8	Wersja kotła NIE PODLEGA MODYFIKACJI		0 = NIE UŻYWAĆ 1 = Zbiornik Ext z Sondą NTC 2 = Zbiornik Ext z Termostatem 3 - 4 - 5 = NIE UŻYWAĆ		1
ZASTRZEŻONE DLA SERWISU Wyłącznie w przypadku wymiany modułu elektronicznego					
2. 2. 9	od 12 do 24		od 12 do 24		
ZASTRZEŻONE DLA SERWISU Wyłącznie w przypadku wymiany modułu elektronicznego					
2. 3 PARAMETR OGRZEWANIE - CZĘŚĆ 1					
2. 3. 1	Regulacja maksymalnej mocy ogrzewania		od 0 do 100		
Patrz tabela regulacji gazu punkt Ustawianie funkcji					

Меню	Подменю	Параметр	Описание	Диапазон	Заводская установка
------	---------	----------	----------	----------	---------------------

СЕРВИСНЫЙ КОД					222
Вращайте ручку-регулятор по часовой стрелке до отображения кода 234 и нажмите кнопку ОК					
МЕНЮ КОТЛА					
0 РАБОЧИЕ ПАРАМЕТРЫ					
0. 2 РАБОЧАЯ СЕТЬ					
0. 2. 0	Наличие сети		Котёл		
индикация устройств подключенных к котлу через шину BUS					
0. 4 НАСТРОЙКА ДИСПЛЕЯ					
0. 4. 0	Зона отопл.на дисплее		от 1 до 3 (nr)		1
0. 4. 2	Откл.кнопки терморегул.		0 = отключение кнопки AUTO 1 = включение кнопки AUTO		0
2 ПАРАМЕТРЫ КОТЛА					
2. 0 ОСНОВНЫЕ НАСТРОЙКИ					
2. 0. 0	Установка температуры ГВС GENUS PREMIUM EVO		от 36 до 60 (°C)		45
	Установка температуры ГВС GENUS PREMIUM EVO SYSTEM		от 40 до 60 (°C)		45
<i>Настройки ГВС кнопка 2</i>					
2. 2 НАСТРОЙКИ					
2. 2. 0	Плавный розжиг		от 0 до 100		60
См. раздел «Настройка и проверка газовой части»					
2. 2. 3	Теплый пол или 2 зона отопления		0 = Термостат теплых полов 1 = Термостат 2 зоны отопления		1
2. 2. 4	Терморегуляция		0 = Отсутствует 1 = Присутствует		
терморегуляция может быть активирована нажатием кнопки AUTO.					
2. 2. 5	Задержка старта отопления		0= Отключена 1= 10 секунд 2= 90 секунд 3= 210 секунд		0
2. 2. 8	Версия котла ВНИМАНИЕ! GENUS PREMIUM EVO SYSTEM		Значения от 0 до 5 0 = НЕ ИСПОЛЬЗУЮТСЯ 1 = С внешним бойлером и датчиком NTC 2 = С внешним бойлером и термостатом 3-4-5 = НЕ ИСПОЛЬЗУЮТСЯ		1
Устанавливайте значение 1 вместо 2 только в случае использования термостата бойлера (Вкл/Выкл)					
ТОЛЬКО ДЛЯ СПЕЦИАЛИСТА - Используется только при замене электронной платы управления					
2. 2. 9	Номинальная мощность котла				
ТОЛЬКО ДЛЯ СПЕЦИАЛИСТА - Используется только при замене электронной платы управления					
2. 3 СИСТЕМА ОТОПЛЕНИЯ , ЧАСТЬ 1					
2. 3. 0 < Не доступно >					
2. 3. 1	Максимальная установленная мощность в режиме отопления		от 0 до 100		
См. раздел «Настройка и проверка газовой части»					

menu	Podmenu	Parametr	Opis	Zakres	Nastawa fabryczna
2.	3.	2	Moc max CWU % NIE PODLEGA MODYFIKACJI ZASTRZEŻONE DLA SERWISU Wyłącznie w przypadku wymiany gazu lub modułu elektronicznego, patrz tabela regulacji gazu	od 0 do 100	
2.	3.	3	Moc min CWU % NIE PODLEGA MODYFIKACJI ZASTRZEŻONE DLA SERWISU Wyłącznie w przypadku wymiany gazu lub modułu elektronicznego, patrz tabela regulacji gazu	od 0 do 100	
2.	3.	4	Moc max CO % NIE PODLEGA MODYFIKACJI ZASTRZEŻONE DLA SERWISU Wyłącznie w przypadku wymiany gazu lub modułu elektronicznego, patrz tabela regulacji gazu	od 0 do 100	
2.	3.	5	Wybór typu opóźnienia zapłonu ogrzewania patrz punkt Regulacja gazu	0 = Ręczny 1 = automatyczny	1
2.	3.	6	Ręczne ustawienie opóźnienia zapłonu	Od 0 do 7 min	3
2.	3.	7	Post cyrkulacja w trybie CO	Od 0 do 15 min lub CO dla ciągłej pracy pompy	3
2.	3.	8	Typ działania pompy kotła GENUS PREMIUM EVO HP 45/65/85*/100* * = z opcjonalną pompą 2 biegową	0 = Mała Prędkość 1 = Duża Prędkość 2 = Modulowane	2
2.	3.	9	Regulacja Delta T dla modulacji pompy Do ustawienia z działaniem pompy obiegowej w trybie modulacyjnym Te parametry pozwalają na regulację różnicy temperatury zasilania i powrotu, które wyznaczają przełączanie z malej na dużą prędkość pompy obiegowej Np.: param. 239 = 20 i $\Delta T > 20^\circ\text{C}$ pompa cyrkulacyjna działa z dużą prędkością. Jeśli $\Delta T < 20 - 2^\circ\text{C}$ pompa obiegowa działa z małą prędkością. Minimalny czas oczekiwania na zmianę prędkości wynosi 5 minut.	Od 10 do 30 °C	20
2.	4.	PARAMETR OGRZEWANIE CZĘŚĆ 2			
2.	4.	1	Regulacja ciśnienia układu ogrzewania przy sygnalizowaniu żądania napełnienia Jeśli ciśnienie w układzie spadnie do poziomu ustawionego w tym parametrze - pojawi się ostrzeżenie (IP4) oraz komunikat o konieczności uzupełnienia ciśnienia.	od 4 do 8 (0,x bar)	6
2.	4.	3	Post wentylacja po żądaniu grzania CO	0 = OFF 1 = ON	0

Меню	Подменю	Параметр	Описание	Диапазон	Заводская установка
2.	3.	2	Макс мощность ГВС НЕ ИЗМЕНЯЕТСЯ ТОЛЬКО ДЛЯ СПЕЦИАЛИСТА - используется в случае замены типа газа или электронной платы управления	от 0 до 100	
2.	3.	3	Минимальная мощность котла НЕ ИЗМЕНЯЕТСЯ ТОЛЬКО ДЛЯ СПЕЦИАЛИСТА - используется в случае замены типа газа или электронной платы управления	от 0 до 100	
2.	3.	4	Макс. мощность котла в% НЕ ИЗМЕНЯЕТСЯ ТОЛЬКО ДЛЯ СПЕЦИАЛИСТА - используется в случае замены типа газа или электронной платы управления	от 0 до 100	
2.	3.	5	Тип задержки старта отопления См. раздел «Настройка и проверка газовой части»	0 = Ручно 1 = Автоматический	1
2.	3.	6	Время задержки розжига (режим защиты от частых включений)	от 0 до 7	3
2.	3.	7	Постциркуляция в режиме отопления	от 0 до 15 (минут)	3
2.	3.	8	Скорость насоса GENUS PREMIUM EVO HP 45/65/85*/100* * = с опцией 2-х скоростного насоса	0 = Низкая скорость 1 = Высокая скорость 2 = модуляция	2
2.	3.	9	ΔT для перекл. скорости насоса Параметр доступен для изменения, если в пункте меню 238 выбран подпункт Автоматическое управление ΔT (подача - обратка) - разница температур для управления скоростью циркуляционного насоса в режиме Автоматического управления. Этот параметр используется для установки разницы температур теплоносителя - ΔT на входе (обратка) и выходе (подача) из котла, которая определяет автоматическое переключение циркуляционного насоса между низкой и высокой скоростями работы. Например, если Вы в пункте меню 239 установили $\Delta T = 20^\circ\text{C}$, а при работе котла $T_{\text{под-Тобр}} > 20^\circ\text{C}$, то циркуляционный насос автоматически будет переключен на высокую скорость. Если $T_{\text{под-Тобр}} < (20 - 2)^\circ\text{C}$, то циркуляционный насос будет переключен на низкую скорость. Минимальное время ожидания между переключением скорости составляет 5 минут.	от 10 до 30 (°C)	20
2.	4.	СИСТЕМА ОТОПЛЕНИЯ, ЧАСТЬ 2			
2.	4.	1	Предупреждение о низком давлении Если давление падает до заданного аварийного значения, котлу будет показывать сбой (IP4), предупреждающий о падении давления; после подпитки до рабочего значения надпись исчезнет.	от 4 а 8 (0,x бар)	6
2.	4.	3	Поствентилляция отопления	0 = Отключена 1 = Включена	0

menu	Podmenu	Parametr	Opis	Zakres	Nastawa fabryczna
2.	4.	4	Krok czasowy wzrostu temperatury w trybie AUTO	od 0 do 60 minut	16
			włączone wyłącznie z TA On/Off i przy włączonej termoregulacji (parametr 421 lub 521 = 01 Ten parametr pozwala określić czas oczekiwania przed automatycznym zwiększeniem obliczonej temperatury początkowej skokowo o 4°C (maks 12°C). Jeśli ten parametr ma nadal wartość 00 funkcja ta nie jest aktywna.		
2.	4.	5	Max PWM pompa	od 75 do 100 %	100
			GENUS PREMIUM EVO HP 85/100/115/150 z opcjonalną pompą modułowaną		
2.	4.	6	Max PWM pompa	od 40 do 100 %	
			GENUS PREMIUM EVO HP 85/100/115/150 z opcjonalną pompą modułowaną		
2.	4.	7	Urządzenie kontrolujące ciśnienie w obiegu kotła	0 = Sondy NTC 1 = Presostat ciśnienia 2 = czujnik ciśnienia	2
			ZASTRZEŻONE DLA SERWISU Wyłącznie w przypadku wymiany modułu elektronicznego		
2.	4.	9	Korekta temp zewnętrznej	od -3 do +3 °C	1
			Aktywny w przypadku podłączonej sondy zewnętrznej		
2.	5.	PARAMETR WODA UŻYTKOWA			
2.	5.	0	Funkcja COMFORT	0 = wyłączone 1 = włączanie czasowe 2 = zawsze włączone	0
			Aktywny, jeśli kocioł jest podłączony do zasobnika zewnętrznego z czujnikiem NTC.		
			Włączanie czasowe = włączone na 30 minut po czerpaniu wody użytkowej		
			<i>Funkcja „KOMFORT” służy do zwiększania wygody użytkownika podczas poboru ciepłej wody. Ta funkcja utrzymuje wysoką temperaturę wtórnego wymiennika ciepła, gdy kocioł nie pracuje. Umożliwia to zwiększenie początkowej temperatury pobieranej wody. W celu wejścia do menu modyfikacji należy nacisnąć przycisk MENU/OK. Po włączeniu tej funkcji na wyświetlaczu pojawia się napis „COMFORT”. Funkcję tę można również włączyć lub wyłączyć przez naciśnięcie przycisku „COMFORT”.</i>		
2.	5.	1	Opóźnienie zapłonu w czasie trwania cyklu COMFORT	od 0 do 120 minut	0
2.	5.	2	Opóźnienie włączenia czujnika CWU	od 5 do 200 (od 0,5 do 20 sekund)	5
			Zabezpieczenie przed uderzeniem hydraulicznym		
2.	5.	3	Sposób kontroli wyłączenia palnika w funkcji CWU	0 = funkcja zapobiegająca tworzeniu się kamienia kotłowego (wyłączenie przy temperaturze > 67°C) 1 = Tset + 4 C	0
2.	5.	4	Dodatkowa cyrkulacja i post wentylacja po czerpaniu wody użytkowej	0 = OFF 1 = ON	0
			OFF = 3 minuty postcyrkulacji i post wentylacja poczerpaniu wody użytkowej, jeśli zmierzona temperatura kotła tego wymaga. ON = zawsze włączone 3 minut postcyrkulacji i post wentylacji po czerpaniu wody użytkowej.		

Меню	Подменю	Параметр	Описание	Диапазон	Заводская установка
2.	4.	4	Шаг времени повыш/пониж t	от 0 до 60 (минут)	
			Можно установить только в случае использования комнатного термостата (ВКЛ/ВЫКЛ) и при определенных температурных настройках (в меню 421 или 521 должен быть выбран пункт 4) Этот параметр используется для установки времени задержки перед автоматическим повышением температуры в подающей линии котла, с шагом 4°C (максимум 12°C). Если значение данного параметра установлено на 00, то функция не активна.		
2.	4.	5	Мин. скорость насоса	от 75 до 100 (%)	100
			GENUS PREMIUM EVO HP 85/100/115/150 с опцией модулируемого насоса		
2.	4.	6	Макс. скорость насоса	от 40 до 100 (%)	
			GENUS PREMIUM EVO HP 85/100/115/150 с опцией модулируемого насоса		
2.	4.	7	Тип контроля теплоносителя	0 = Датчики температуры 1 = Реле давления 2 = Датчик давления	2
			ТОЛЬКО ДЛЯ СПЕЦИАЛИСТА - Используется только при замене электронной платы управления		
2.	4.	9	Коррекция уличной температуры	от -3 до 3 (°C)	
			активно только с внешним датчиком температуры		
2.	5.	КОНТУР ГОРЯЧЕГО ВОДОСНАБЖЕНИЯ			
2.	5.	0	Режим «КОМФОРТ»	0 = Отключена 1 = Включена временно 2 = Включена постоянно	0
			Активируется, если колонка соединена с внешним бойлером с датчиком NTC.		
			Включена временно = режим активен в течение 30 минут после последнего разбора горячей воды		
			Режим «КОМФОРТ» необходим для повышения уровня комфорта во время пользования горячей водой. С помощью этого режима котел поддерживает вторичный теплообменник (или внешний бойлер) в нагретом состоянии (в режиме ожидания). Это позволяет при водоразборе очень быстро получить горячую воду. Когда режим активен на дисплее появляется надпись КОМФОРТ (COMFORT). <i>Эта функция может быть активирована или отключена пользователем в соответствии с инструкцией по эксплуатации.</i>		
2.	5.	1	Задержка повт.вкл "Комфорт"	от 0 до 120 (минут)	0
2.	5.	2	Задержка старта режима ГВС	от 5 до 200 (от 0,5 до 20 секунд)	5
2.	5.	3	Логика горелки в реж. ГВС	0 = Режим "Антинакипь" (при температуре 67°C) 1 = заданная температура ГВС +4°C	0
2.	5.	4	Постциркуляция в режиме ГВС	0 = ВЫКЛЮЧЕНО 1 = ВКЛЮЧЕНО	
			OFF = 3 минуты после оборота и вентиляции и санитарного забора, если этого требует температура котла. ON = всегда активн. 3 минуты после оборота и вентиляции, после каждого санитарного забора.		

menu	Podmenu	Parametr	Opis	Zakres	Nastawa fabryczna
2.	5.	5	Opóźnienie startu CO po poborze CWU	od 0 do 60 minut	0
2.	5.	7	Anty-legionella	0 = OFF 1 = ON	0
Aktywny, jeśli kocioł jest podłączony do zasobnika zewnętrznego z czujnikiem NTC.					
Funkcja ta zapobiega rozwojowi drobnoustrojów w zasobniku, szczególnie jeśli temperatura wody w zasobniku ustawiona jest poniżej 40 C. Jeśli przez 100 kolejnych godzin temperatura w zasobniku nie wzrośnie powyżej 59 C - kocioł podgrzeje zasobnik do 65 C przez 30 minut					
2.	5.	8	Częstotliwość anty legionella	od 24 do 720 h	100
2.	5.	9	Temperatura anty legionella	od 60 do 70 °C	66
2.	6	USTAWIENIA RĘCZNE KOTŁA			
2.	6.	0	Aktywacja trybu ręcznego	0 = OFF 1 = ON	
2.	6.	1	Kontrola pompy kotła	0 = OFF 1 = ON	
2.	6.	2	Kontrola wentylatora	0 = OFF 1 = ON	
2.	6.	3	Kontrola zaworu 3 drogowego	0 = CWU 1 = CO	
2.	7	TEST I KONTROLA			
2.	7.	0	Funkcja test - analiza spalin obrócić pokrętko w celu wybrania trybu działania	0 = OFF 1 = ON	
włączenie uzyskuje się również poprzez wciśnięcie przez 5 sekund przycisku Reset . Funkcja wyłącza się po 10 min. lub naciśnięciu na Reset					
2.	7.	1	Funkcja odpowietrzania	naciskając na OK	
2.	8	RESET MENU			
2.	8.	0	Reset do ustawień fabrycznych	Zerowanie OK = tak ESC = nie	
Aby wyzerować wszystkie parametry ustawienia fabrycznego, nacisnąć na przycisk OK					
4	PARAMETR STREFA 1				
4.	0	USTAWIENIA TEMPERATURY			
4.	0.	2	Stała temperatura CO strefa 1	od 20 do 45 °C (niska temperatura)	20
				od 35 do 82 °C (wysoka temperatura)	70
4.	2	REGULACJA STREFA 1			
4.	2.	0	Wybór zakresu temperatur	0 = od 20 do 45°C (niska temperatura) 1 = od 35 do 82 °C (wysoka temperatura)	1
Wybrać w zależności od typologii instalacji					

Меню	Подменю	Параметр	Описание	Диапазон	Заводская установка
2.	5.	5	Задержка включения котла в режиме отопления после работы в режиме ГВС	от 0 до 30 (минут)	0
2.	5.	7	Функция "Антилегионелла"	0 = ВЫКЛ 1 = ВКЛ	
Активируется, если колонка соединена внешним бойлером с датчиком NTC.					
Благодаря данной функции, можно предупредить образование бактерий легионелла, которые иногда появляются в трубах и бойлерах при температуре между 20 и 40°C. В активном состоянии, когда температура бойлера держится более 100 часов ниже 59 °C, котел обеспечивает нагрев воды бойлера до достижения 65 °C на протяжении 30 минут.					
2.	5.	8	Антилегионелла (частота включения)	от 24 до 720 (часов)	100
2.	5.	9	Антилегионелла (температурный режим)	от 60 до 70 (°C)	66
2.	6	ПАРАМЕТРЫ НАСТРОЙКИ КОТЛА			
2.	6.	0	Активация ручного режима	0 = ВЫКЛ 1 = ВКЛ	0
2.	6.	1	Управление насосом котла	0 = ВЫКЛ 1 = ВКЛ	0
2.	6.	2	Управление вентилятором	0 = ВЫКЛ 1 = ВКЛ	0
2.	6.	3	Управление 3-ходовым клапаном	0 = ГВС 1 = Отопление	0
2.	7	ТЕСТОВЫЕ И СЕРВИСНЫЕ ФУНКЦИИ			
2.	7.	0	Режим "Трубочист"	0 = ВЫКЛ 1 = ВКЛ	0
<i>Поверните рукоятку в положение ВКЛ. и нажмите ОК. Котел переходит в режим максимальной мощности. поворачивая рукоятку выбираем режим максимальной мощности ГВС. Возможно активировать Функцию "ТРУБОЧИСТ" можно активировать и с панели управления, нажимая и удерживая кнопку сброса в течение 10 секунд.</i>					
2.	7.	1	Функция "Антивоздух"	0 = ВЫКЛ 1 = ВКЛ	0
<i>поворачивайте рукоятку в положение ВКЛ. и нажмите ОК. Функция "АНТИВОЗДУХ" может быть активирована с панели управления, путем нажатия кнопки ESC течение 5 сек.</i>					
2.	8	СБРОС ПАРАМЕТРОВ МЕНЮ 2			
2.	8.	0	Сброс настроек меню	Сброс? OK=Да, ESC=Нет	
Для сброса всех параметров начальных заводских установок нажмите кнопку ОК					
4	ПАРАМЕТРЫ ЗОНЫ 1				
4.	0	ЗОНА ОТОПЛЕНИЯ 1			
4.	0.	2	Установленн. t зоны 1	от 35 до 82 (°C) (высокая температура)	70
				от 20 до 45 (°C) (низкая температура)	20
<i>для установки фиксированной температуры подачи отопления см. параметр 421.</i>					
4.	2	НАСТРОЙКИ ЗОНЫ ОТОПЛЕНИЯ 1			
4.	2.	0	Выбор температурного режима	0 = 20 до 45 °C (низкая температура) 1 = 35 до 85 °C (высокая температура)	1
выбирается на основе топологии системы					

menu	Podmenu	Parametr	Opis	Zakres	Nastawa fabryczna
4.	2.	1	Wybór typu termoregulacji podstawowej zależnie od podłączonego osprzętu Aby włączyć termoregulację, nacisnąć na przycisk AUTO. Na wyświetlaczu świeci się symbol AUTO ze wskazaniem podłączonego osprzętu (jeśli osprzęt jest podłączony)	0 = Stała temperatura CO 1 = Termostat On/Off 2 = Tylko modułowany termostat pokojowy 3 = Tylko sonda zewnętrzna 4 = Termostat modułowany + sonda zewnętrzna	1
4.	2.	2	Wybór krzywej grzewczej	od 0.2 do 0.8 (niska temperatura) od 1.0 do 3.5 (wysoka temperatura)	0.6 1.5
<p>W przypadku zastosowania czujnika temperatury zewnętrznej, kocioł oblicza najlepiej dostosowaną temperaturę początkową, uwzględniając temperaturę zewnętrzną oraz typ instalacji. Typ krzywej powinien zostać wybrany w zależności od instalacji oraz izolacji mieszkania.</p>					
4.	2.	3	Przesunięcie równoległe	od -7 do +7 °C (niska temperatura) od -14 do +14 °C (wysoka temperatura)	0 0
<p>Aby dostosować krzywą termiczną do wymagań instalacji, istnieje możliwość równoległego przesunięcia krzywej w taki sposób, żeby można było zmienić obliczoną temperaturę początkową.</p>					
4.	2.	4	Wpływ czujnika pomieszczenia	od 0 do + 20	20
<p>Jeśli ustawienie = 0, zmierzona temperatura z czujnika temperatury pomieszczenia nie ma wpływu na obliczenie temperatury zasilania CO. Jeśli ustawienie = 20, zmierzona temperatura ma maksymalny wpływ na ustawienie.</p>					

Меню	Подменю	Параметр	Описание	Диапазон	Заводская установка
4.	2.	1	Вид терморегуляции Для включения терморегуляции нажмите кнопку «AUTO». На дисплее высвечивается символ	0 = Постоянная температура на подаче 1 = Базовая терморегуляция 2 = Датчик комнатной температуры 3 = Датчик уличной температуры 4 = Датчик комнатной и уличной температуры	1
4.	2.	2	Выбор наклона терморег.	от 1.0 до 3.5 (высокая температура) от 0.2 до 0.8 (низкая температура)	1.5 0.6
<p>Если используется датчик уличной температуры, то теплоноситель на выходе из котла имеет температуру, которая зависит от температуры на улице и типа контура отопления, т.е. от типа кривой нагрева. Кривая нагрева должна быть выбрана в соответствии с расчетной температурой контура отопления и свойств ограждающих конструкций, т.е. свойств помещения.</p>					
4.	2.	3	Сдвиг кривой терморег. функция AUTO включена	от -14 до 14 (°C) (высокая температура) от -7 до 7 (°C) (низкая температура)	0 0
<p>Параллельный сдвиг кривой нагрева предназначен для адаптации котла под параметры контура отопления, и позволяет корректировать температуру в подающей линии контура отопления в соответствии с комнатной температурой. Получая доступ к параметру и поворачивая рукоятку, возможно сдвинуть кривую параллельно направлению. Перемена значения может быть прочитана на дисплее: от -14 до +14 для высокотемпературного устройства, или от -7 до 7 для низкотемпературного устройства. Каждый шаг соответствует 1°C увеличение/уменьшение температуры подачи отопления относительно заданного значения.</p>					
4.	2.	4	Влияние комн. датчика функция AUTO включена	от 0 до 20	20
<p>Если установлено = 0, то комнатная температура не влияет на расчет температуры теплоносителя. Если установлено = 20, то комнатная температура максимально влияет на расчет температуры теплоносителя, возможно, только если подсоединено дополнительное устройство посредством шины данных</p>					

menu	Podmenu	Parametr	Opis	Zakres	Nastawa fabryczna	
4.	2.	5	Ustawienie temperatury maksymalnej ogrzewania strefa 1	od 35 do + 82 °C jeśli parametr 420 = 1	82	
				od 20 do + 45 °C jeśli parametr 420 = 0	45	
4.	2.	6	Ustawienie temperatury minimalnej ogrzewania strefa 1	od 35 do + 82 °C jeśli parametr 420 = 1	35	
				od 20 do + 45 °C jeśli parametr 420 = 0	20	
4.	3.	DIAGNOSTYKA				
4.	3.	4	Stan żądania grzania w strefie 1	0 = OFF 1 = ON		
5.	PARAMETR STREFA 2					
5.	0.	USTAWIENIA TEMPERATURY				
5.	0.	2	Stała temperatura CO strefa 2	od 20 do 45 °C (niska temperatura)	20	
				od 35 do 82 °C (wysoka temperatura)	70	
5.	2.	REGULACJA STREFA 2				
5.	2.	0	Wybór zakresu temperatur	0 = od 20 do 45°C (niska temperatura) 1 = od 35 do 82 °C (wysoka temperatura)	1	
			Wybrać w zależności od typologii instalacji			
5.	2.	1	Wybór typu termoregulacji podstawowej zależnie od podłączonego osprzętu	0 = Stała temperatura CO 1 = Termostat On/Off 2 = Tylko modułowany termostat pokojowy 3 = Tylko sonda zewnętrzna 4 = Termostat modułowany + sonda zewnętrzna	1	
			Aby włączyć termoregulację, nacisnąć na przycisk AUTO. Na wyświetlaczu świeci się symbol AUTO ze wskazaniem podłączonego osprzętu (jeśli osprzęt jest podłączony)			
5.	2.	2	Wybór krzywej grzewczej	od 0.2 do 0.8 (niska temperatura)	0.6	
				od 1.0 do 3.5 (wysoka temperatura)	1.5	
			W przypadku zastosowania czujnika temperatury zewnętrznej, kocioł oblicza najlepiej dostosowaną temperaturę początkową, uwzględniając temperaturę zewnętrzną oraz typ instalacji. Typ krzywej powinien zostać wybrany w zależności od instalacji oraz izolacji mieszkania.			



Меню	Подменю	Параметр	Описание	Диапазон	Заводская установка	
4.	2.	5	Максимальная температура	от 35 до 82 (°C) если параметр 420 = 1	82	
				от 20 до 45 °C если параметр 420 = 0	45	
4.	2.	6	Минимальная температура	от 35 до 82 °C если параметр 420 = 1	35	
				от 20 до 45 °C если параметр 420 = 0	20	
4.	3.	ДИАГНОСТИКА ЗОНЫ ОТОПЛЕНИЯ 1				
4.	3.	4	Запрос на отопление зона 1	0 = ВЫКЛ 1 = ВКЛ		
5.	ЗОНА ОТОПЛЕНИЯ 2					
5.	0.	ЗАДАННАЯ TEMPERATURA				
5.	0.	2	Установленн. t зоны 2	от 40 до 82 (°C) (высокая температура)	70	
				от 20 до 45 (°C) (низкая температура)	20	
			для установки фиксированной температуры подачи отопления см. параметр 521.			
5.	2.	НАСТРОЙКИ ЗОНЫ ОТОПЛЕНИЯ 2				
5.	2.	0	Зона 2 тепловой режим	0 = 20 до 45 °C (низкая температура) 1 = 35 до 85 °C (высокая температура)	1	
			выбирается на основе топологии системы			
5.	2.	1	Вид терморегуляции	0 = Постоянная температура на подаче 1 = Базовая терморегуляция 2 = Датчик комнатной температуры 3 = Датчик уличной температуры 4 = Датчик комнатной и уличной температуры	1	
			Для включения терморегуляции нажмите кнопку «AUTO». На дисплее высвечивается символ 			
5.	2.	2	Выбор наклона терморег.	от 1.0 до 3.5 (высокая температура)	1.5	
				от 0.2 до 0.8 (низкая температура)	0.6	
			см. параметр 422			
			Если используется датчик уличной температуры, то теплоноситель на выходе из котла имеет температуру, которая зависит от температуры на улице и типа контура отопления, т.е. от типа кривой нагрева. Кривая нагрева должна быть выбрана в соответствии с расчетной температурой контура отопления и свойств ограждающих конструкций, т.е. свойств помещения.			



menu	Podmenu	Parametr	Opis	Zakres	Nastawa fabryczna
5.	2.	3	Przesunięcie równoległe	od -7 do +7 °C (niska temperatura)	0
				od -14 do +14 °C (wysoka temperatura)	0
Aby dostosować krzywą termiczną do wymagań instalacji, istnieje możliwość równoległego przesunięcia krzywej w taki sposób, żeby można było zmienić obliczoną temperaturę początkową.					
5.	2.	4	Wpływ czujnika pomieszczenia	od 0 do + 20	20
Jeśli ustawienie = 0, zmierzona temperatura z czujnika temperatury pomieszczenia nie ma wpływu na obliczenie temperatury zasilania CO. Jeśli ustawienie = 20, zmierzona temperatura ma maksymalny wpływ na ustawienie.					
5.	2.	5	Ustawienie temperatury maksymalnej ogrzewania strefa 2	od 35 do + 82 °C	82
				jeśli parametr 420 = 1	
				od 20 do + 45 °C	45
jeśli parametr 420 = 0					
5.	2.	6	Ustawienie temperatury minimalnej ogrzewania strefa 2	od 35 do + 82 °C	35
				jeśli parametr 420 = 1	
				od 20 do + 45 °C	20
jeśli parametr 420 = 0					
5.	3	DIAGNOSTYKA			
5.	3.	4	Stan żądania grzania w strefie 2	0 = OFF 1 = ON	
6	PARAMETR STREFA 3				
6.	0	USTAWIENIA TEMPERATURY			
6.	0.	2	Stała temperatura CO strefa 3	od 20 do 45 °C (niska temperatura)	20
				od 35 do 82 °C (wysoka temperatura)	70
6.	2	REGULACJA STREFA 3			
6.	2.	0	Wybór zakresu temperatur	0 = od 20 do 45°C (niska temperatura) 1 = od 35 do 82 °C (wysoka temperatura)	1
Wybrać w zależności od typologii instalacji					
6.	2.	1	Wybór typu termoregulacji podstawowej zależnie od podłączonego osprzętu	0 = Stała temperatura CO 1 = Termostat On/Off 2 = Tylko modułowany termostat pokojowy 3 = Tylko sonda zewnętrzna 4 = Termostat modułowany + sonda zewnętrzna	1
Aby włączyć termoregulację, nacisnąć na przycisk AUTO. Na wyświetlaczu świeci się symbol AUTO ze wskazaniem podłączonego osprzętu (jeśli osprzęt jest podłączony)					

Меню	Подменю	Параметр	Описание	Диапазон	Заводская установка
5.	2.	3	Сдвиг кривой терморег. функция AUTO включена	от -14 до 14 (°C) (высокая температура)	0
				от 0.2 до 0.8 (°C) (низкая температура)	0
Параллельный сдвиг кривой нагрева предназначен для адаптации котла под параметры контура отопления, и позволяет корректировать температуру в подающей линии контура отопления в соответствии с комнатной температурой. <i>Получая доступ к параметру и поворачивая рукоятку, возможно сдвинуть кривую параллельно направлению. Перемена значения может быть прочтана на дисплее: от-14 до +14 для высокотемпературного устройства, или от-7 до 7 для низкотемпературного устройства. Каждый шаг соответствует 1°C увеличение/уменьшение температуры подачи отопления относительно заданного значения.</i>					
5.	2.	4	Влияние комн. датчика функция AUTO включена	от 0 до 20	20
Если установлено = 0, то комнатная температура не влияет на расчет температуры теплоносителя. Если установлено = 20, то комнатная температура максимально влияет на расчет температуры теплоносителя, возможно, только если подсоединено дополнительное устройство посредством шины данных					
5.	2.	5	Максимальная температура	от 35 до 82 (°C)	82
				если параметр 520 = 1	
				от 20 до 45 °C	45
если параметр 520 = 0					
5.	2.	6	Минимальная температура	от 35 до 82 °C	35
				если параметр 520 = 1	
				от 20 до 45 °C	20
если параметр 520 = 0					
5.	3.	ДИАГНОСТИКА ЗОНЫ ОТОПЛЕНИЯ 2			
5.	3.	4	Запрос на отопление зона 2	0 = ВыКЛ 1 = ВКЛ	
6	ЗОНА ОТОПЛЕНИЯ 3				
6.	0	ЗАДАННАЯ TEMPERATURA			
6.	0.	2	Установленн. t зоны 3	от 40 до 82 (°C) (высокая температура)	70
				от 20 до 45 (°C) (низкая температура)	20
<i>для установки фиксированной температуры подачи отопления см. параметр 621.</i>					
6.	2	НАСТРОЙКИ ЗОНЫ ОТОПЛЕНИЯ 3			
6.	2.	0	Зона 3 тепловой режим	0 = 20 до 45 °C (низкая температура) 1 = 35 до 85 °C (высокая температура)	1
выбирается на основе топологии системы					
6.	2.	1	Вид терморегуляции	0 = Постоянная температура на подаче 1 = Базовая терморегуляция 2 = Датчик комнатной температуры 3 = Датчик уличной температуры 4 = Датчик комнатной и уличной температуры	1
Для включения терморегуляции нажмите кнопку «AUTO». На дисплее высвечивается символ 					

menu	Podmenu	Parametr	Opis	Zakres	Nastawa fabryczna
6.	2.	2	Wybór krzywej grzewczej	od 0.2 do 0.8 (niska temperatura)	0.6
				od 1.0 do 3.5 (wysoka temperatura)	1.5
<p>W przypadku zastosowania czujnika temperatury zewnętrznej, kocioł oblicza najlepiej dostosowaną temperaturę początkową, uwzględniając temperaturę zewnętrzną oraz typ instalacji. Typ krzywej powinien zostać wybrany w zależności od instalacji oraz izolacji mieszkania.</p>					
6.	2.	3	Przesunięcie równoległe	od -7 do +7 °C (niska temperatura)	0
				od -14 do +14 °C (wysoka temperatura)	0
<p>Aby dostosować krzywą termiczną do wymagań instalacji, istnieje możliwość równoległego przesunięcia krzywej w taki sposób, żeby można było zmienić obliczoną temperaturę początkową.</p>					
6.	2.	4	Wpływ czujnika pomieszczenia	od 0 do + 20	20
				<p>Jeśli ustawienie = 0, zmierzona temperatura z czujnika temperatury pomieszczenia nie ma wpływu na obliczenie temperatury zasilania CO. Jeśli ustawienie = 20, zmierzona temperatura ma maksymalny wpływ na ustawienie.</p>	
6.	2.	5	Ustawienie temperatury maksymalnej ogrzewania strefa 3	od 35 do + 82 °C	82
				jeśli parametr 420 = 1	
				od 20 do + 45 °C	45
				jeśli parametr 420 = 0	
6.	2.	6	Ustawienie temperatury minimalnej ogrzewania strefa 3	od 35 do + 82 °C	35
				jeśli parametr 420 = 1	
				od 20 do + 45 °C	20
				jeśli parametr 420 = 0	
6.	3	DIAGNOSTYKA			
6.	3.	4	Stan żądania grzania w strefie 3	0 = OFF 1 = ON	
8 PARAMETRY DLA SERWISANTA					
8.	1	STATYSTYKA			
8.	1.	0	Godziny pracy CO (h x10)		
8.	1.	1	Godziny pracy CWU (h x10)		
8.	1.	2	Ilość błędów zapłonu (n x10)		
8.	1.	3	Ilość cykli zapłonu (n x10)		
8.	1.	4	Średnia długość żądania grzania		
8.	2	KOCIOŁ			
8.	2.	1	Stan wentylatora	0 = OFF 1 = ON	
8.	2.	2	Prędkość wentylatora (x100)rpm		
8.	2.	4	Pozycja zaworu rozdzielającego	0 = Woda użytkowa 1 = Ogrzewanie	

Меню	Подменю	Параметр	Описание	Диапазон	Заводская установка
6.	2.	2	Выбор наклона терморег.	от 1.0 до 3.5 (высокая температура)	1.5
				от 0.2 до 0.8 (низкая температура)	0.6
<i>см. параметр 422</i>					
<p>Если используется датчик уличной температуры, то теплоноситель на выходе из котла имеет температуру, которая зависит от температуры на улице и типа контура отопления, т.е. от типа кривой нагрева. Кривая нагрева должна быть выбрана в соответствии с расчетной температурой контура отопления и свойств ограждающих конструкций, т.е. свойств помещения.</p>					
6.	2.	3	Сдвиг кривой терморег. функция AUTO включена	от -14 до 14 (°C) (высокая температура)	0
				от 0.2 до 0.8 (°C) (низкая температура)	0
<p>Параллельный сдвиг кривой нагрева предназначен для адаптации котла под параметры контура отопления, и позволяет корректировать температуру в подающей линии контура отопления в соответствии с комнатной температурой. <i>Получая доступ к параметру и поворачивая рукоятку, возможно сдвинуть кривую параллельно направлению. Перемена значения может быть прочитана на дисплее: от -14 до +14 для высокотемпературного устройства, или от -7 до 7 для низкотемпературного устройства. Каждый шаг соответствует 1°C увеличение/уменьшение температуры подачи отопления относительно заданного значения.</i></p>					
6.	2.	4	Влияние комн. датчика функция AUTO включена	от 0 до 20	20
				<p>Если установлено = 0, то комнатная температура не влияет на расчет температуры теплоносителя. Если установлено = 20, то комнатная температура максимально влияет на расчет температуры теплоносителя, возможно, только если подсоединено дополнительное устройство посредством шины данных</p>	
6.	2.	5	Максимальная температура	от 35 до 82 (°C)	82
				если параметр 620 = 1	
				от 20 до 45 °C	45
				если параметр 620 = 0	
6.	2.	6	Минимальная температура	от 35 до 82 °C	35
				если параметр 620 = 1	
				от 20 до 45 °C	20
				если параметр 620 = 0	
6.	3.	ДИАГНОСТИКА ЗОНЫ ОТОПЛЕНИЯ 3			
6.	3.	4	Запрос на отопление зона 3	0 = ВЫКЛ 1 = ВКЛ	
8 СЕРВИСНЫЕ ПАРАМЕТРЫ					
8.	1	СТАТИСТИЧЕСКИЕ ПАРАМЕТРЫ КОТЛА			
8.	1.	0	Время работы: "Отопл" (x10 часов)		
8.	1.	1	Время работы: "ГВС" (x10 часов)		
8.	1.	2	Кол-во сбоев по розжигу (x10 часов)		
8.	1.	3	Кол-во циклов розжига (x10 часов)		
8.	1.	4	Общая продолжительн. Работы		
8.	2	КОТЕЛ			
8.	2.	1	Состояние вентилятора	0 = ВЫКЛЮЧЕН 1 = ВКЛЮЧЕН	
8.	2.	2	Скорость вентилятора (x100) об/мин		
8.	2.	4	Позиция 3-х ходового клапана	0 = ГВС 1 = Отопление	

menu	Podmenu	Parametr	Opis	Zakres	Nastawa fabryczna
8. 2.	5		Przepływ CWU (l/min)		
8. 2.	7		% modulacji pompy		
8. 2.	8		Moc palnika		
8. 3	TEMPERATURA KOTŁA				
8. 3.	0		Temperatura ustawiona CO (°C)		
8. 3.	1		Temperatura na zasilaniu CO (°C)		
8. 3.	2		Temperatura na powrocie CO (°C)		
8. 3.	3		Temperatura CWU (°C)		
8. 3.	5		T zewnętrzna (°C)		
8. 4	SYSTEM SOLARNY I ZASOBNIK				
8. 4.	0		Zmierzona temperatura w zasobniku		
8. 4.	2		Temperatura na wejściu CWU - sonda solarna		
8. 5	SERWIS - POMOC TECHNICZNA				
8. 5.	0		Ustawienie okresu pozostałego do następnego przeglądu	0 do 60 (miesiący)	24
8. 5.	1		Możliwość generowania ostrzeżenia o zbliżającym się przeglądzie	0 = OFF 1 = ON (0
			po ustawieniu parametru, kocioł będzie sygnalizował użytkownikowi termin następnego przeglądu (3P9)		
			 Ostrzeżenie 3P9 Planowy przegląd - skontaktuj się z serwisem		
8. 5.	2		Usuwanie ostrzeżenia o zbliżającym się przeglądzie	Zerowanie OK = tak ESC = nie	
			po wykonaniu przeglądu ustawić parametr w celu usunięcia ostrzeżenia		
8. 5.	4		Wersja oprogramowania modułu głównego		
8. 5.	5		Wersja oprogramowania karty elektronicznej		
8. 6	LISTA BŁĘDÓW				
8. 6.	0		10 ostatnich błędów	od Błąd 0 do Błąd 9	
			<i>Parametr ten pozwala na przegląd ostatnich 10 błędów działania kotła z podaniem kodu, opisu i daty wystąpienia. Obracając pokrętkiem - przewijamy listę błędów.</i>		
					
8. 6.	1		Reset listy błędów	Zerowanie OK = tak ESC = nie	

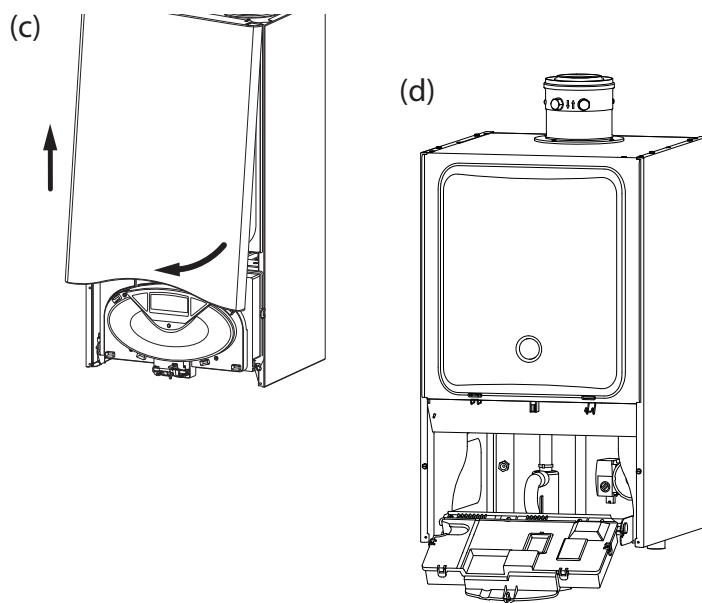
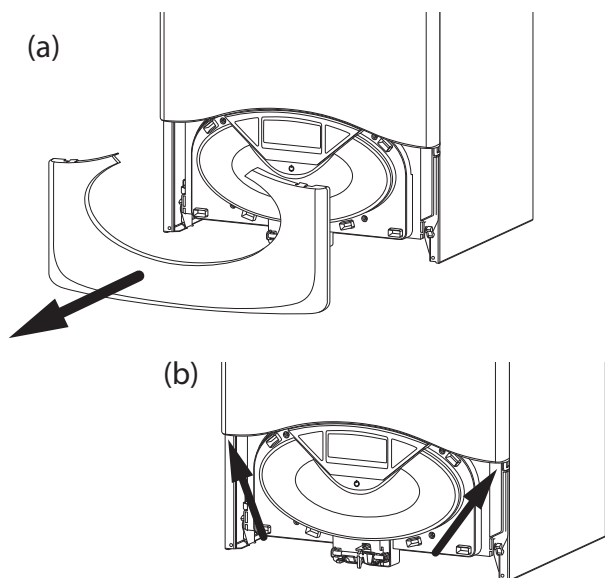
Меню	Подменю	Параметр	Описание	Диапазон	Заводская установка
8. 2.	5		Расход горячей воды л/мин		
8. 2.	6		< Не доступно >		
8. 2.	7		Модуляция насоса в %		
8. 2.	8		Мощность котла		
8. 3	TEMPERATURA В КОТЛЕ				
8. 3.	0		Заданная температура отопления (°C)		
8. 3.	1		Температура подачи отопления (°C)		
8. 3.	2		Температура возврата отопления (°C)		
8. 3.	3		Температура ГВС (°C)		
8. 3.	5		Температура на улице		
8. 4	СОЛНЕЧНЫЙ КОЛЛЕКТОР И БОЙЛЕР				
8. 4.	0		Температура воды во внешнем бойлере (°C)		
8. 4.	2		Температура холодной воды (°C)		
			ТОЛЬКО при подключенном комплекте солнечного коллектора		
8. 5	СЕРВИСНЫЕ ПАРАМЕТРЫ				
8. 5.	0		Время до следующего технического обслуживания	от 0 до 60 (месяцев)	24
			Если установлено, то котел будет выводить на дисплей сообщение, в котором сообщит, когда нужно провести техническое обслуживание		
			 Внимание 3P9 Необходимость Т.О. - обратитесь в сервисную службу		
8. 5.	1		Включить функцию предупреждения о необходимости технического обслуживания	0 = ВЫКЛЮЧЕН 1 = ВКЛЮЧЕН	
8. 5.	2		Сброс времени до следующего технического обслуживания	Сбросить? Ок=Да Esc=Нет	
			Для сброса напоминания о предстоящем техническом обслуживании		
8. 5.	3		< Не доступно >		
8. 5.	4		Версия ПО дисплея		
8. 5.	5		Версия ПО платы		
8. 6	ЖУРНАЛ НЕИСПРАВНОСТЕЙ				
8. 6.	0		Последние 10 неисправностей	от Ошибка 0 до Ошибка 9	
			Эта функция позволяет увидеть последние 10 неисправностей, отображая дополнительную информацию: день, месяц и год, когда произошла неисправность. Каждой новой неисправности присваивается номер в диапазоне от 0 до 9.		
					
8. 6.	1		Сброс журнала неисправностей	Сбросить? OK = Да ESC = Нет	

Instrukcja otwierania obudowy kotła oraz kontroli jego wnętrza (45/65)

Przed podjęciem jakichkolwiek prac przy kotle, należy go odłączyć od zasilania elektrycznego za pomocą zewnętrznego wyłącznika dwubiegunowego oraz zamknąć zawór gazu.

Aby uzyskać dostęp do wnętrza kotła, należy:

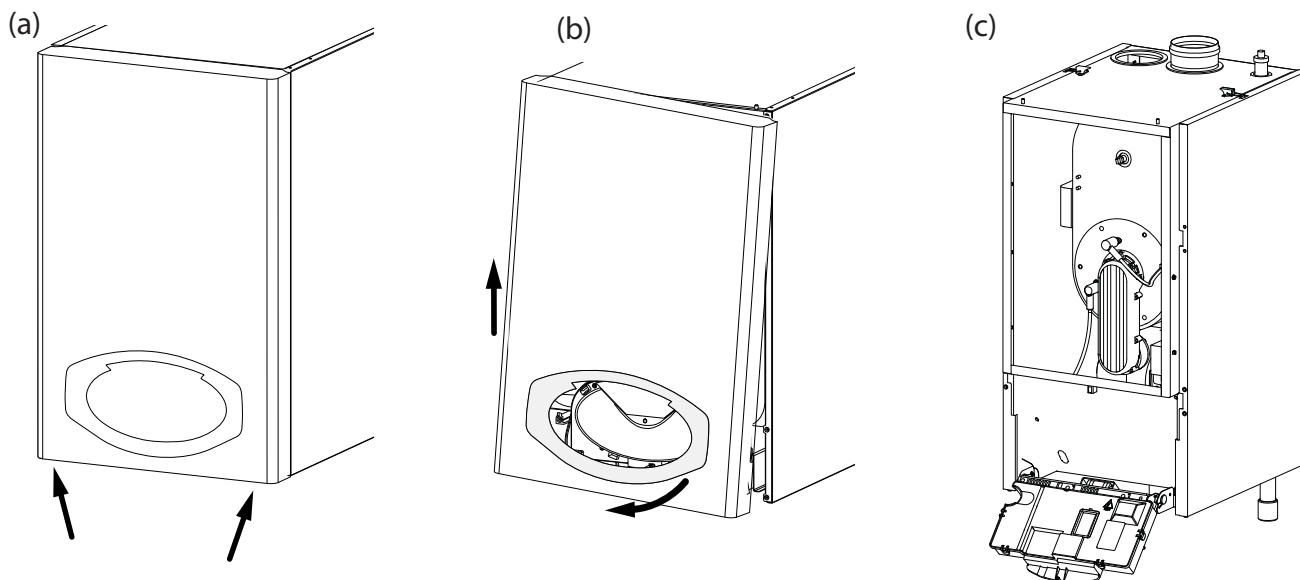
1. zdjąć osłonę z panelu kontrolnego (a);
2. odkręcić dwie śruby z przedniej obudowy (b), pociągnąć ją do przodu i zdjąć z górnych sworzni (c);
3. obrócić panel sterowania pociągając go do przodu;
4. otworzyć dwa zaciski na panelu zamykającym komorę spalania. Pociągnąć go do przodu i zdjąć z górnych sworzni (d).

**Instrukcja otwierania obudowy kotła oraz kontroli jego wnętrza (85/100/115/150)**

Przed podjęciem jakichkolwiek prac przy kotle, należy go odłączyć od zasilania elektrycznego za pomocą zewnętrznego wyłącznika dwubiegunowego oraz zamknąć zawór gazu.

Aby uzyskać dostęp do wnętrza kotła, należy:

1. odkręcić dwie śruby z przedniej obudowy (a), pociągnąć ją do przodu i zdjąć z górnych sworzni (b);
2. obrócić panel sterowania pociągając go do przodu;
3. otworzyć dwa zaciski na panelu zamykającym komorę spalania. Pociągnąć go do przodu i zdjąć z górnych sworzni (c).

**Доступ к внутренним элементам (45/65)**

Перед работой с котлом отключите его электропитание (переведите внешний двухполюсный выключатель в положение OFF (ВЫКЛ)) перекройте газовый кран.

Для доступа к внутренним элементам котла выполните следующее:

1. Демонтируйте декоративную панель, для чего снимите ее фиксаторы на панели управления (а). Ослабьте два винта (b), потяните их вперед и снимите переднюю облицовочную панель с верхних завес (c).
3. Поверните панель камеры сгорания, наклоняя её вперед.
4. Отсоедините два фиксатора, крепящие панель камеры сгорания. Потяните панель вперед и снимите с верхних завес (d).

Доступ к внутренним элементам (85/100/115/150)

Перед работой с котлом отключите его электропитание (переведите внешний двухполюсный выключатель в положение OFF (ВЫКЛ)) перекройте газовый кран.

Для доступа к внутренним элементам котла выполните следующее:

1. Ослабьте два винта (a), потяните их вперед и снимите переднюю облицовочную панель с верхних завес (b).
2. Поверните панель камеры сгорания, наклоняя её вперед.
3. Отсоедините два фиксатора, крепящие панель камеры сгорания. Потяните панель вперед и снимите с верхних завес (c).

Przeprowadzanie okresowej kontroli jest rzeczą niezwykle ważną dla zapewnienia bezpieczeństwa i niezawodnego funkcjonowania, a także długiego okresu eksploatacji kotła. Tego typu kontrola powinna być wykonywana przy zachowaniu wymagań i zaleceń obowiązujących w tym zakresie norm. Zalecane jest okresowe wykonywanie analiz prawidłowości procesu spalania, aby utrzymywać pod kontrolą wydajność kotła i emisję substancji zanieczyszczających, co przewidują odpowiednie obowiązujące normy.

Przed rozpoczęciem okresowych operacji kontrolnych i serwisowych:

- odłączyć zasilanie elektryczne ustawiając dwubiegunowy wyłącznik zewnętrzny w stosunku do kotła w pozycji WYŁ;
- zamknąć zawór gazu i zawory wody zarówno instalacji grzewczej jak i ciepłej wody użytkowej.

Na zakończenie prac powinny być przywrócone poprzednie wartości parametrów regulacji.

Uwagi ogólne

Zaleca się przeprowadzenie przynajmniej raz w roku następujących kontroli elementów urządzenia:

1. Sprawdzenie szczelności obwodu wody wraz z ewentualną wymianą uszczelek i zlikwidowaniem nieszczelności.
2. Sprawdzenie szczelności obwodu gazu wraz z ewentualną wymianą uszczelek i zlikwidowaniem nieszczelności.
3. Wzrokowa ocena kompleksowego stanu urządzenia.
4. Wzrokowa ocena procesu spalania i ewentualny demontaż, a następnie czyszczenie palnika
5. W następstwie kontroli opisanej w punkcie "3", ewentualny demontaż i wyczyszczenie komory spalania
6. W następstwie kontroli opisanej w punkcie "4", ewentualny demontaż i wyczyszczenie palnika i iniektora.
7. Czyszczenie pierwotnego wymiennika ciepła
8. Sprawdzenie działania systemów zabezpieczających zasilanie centralnego ogrzewania:
 - zabezpieczenie przed przekroczeniem temperatur granicznych.
9. Sprawdzenie działania systemów zabezpieczających obwód gazowy:
 - zabezpieczenia przed brakiem gazu lub płomienia (czujnik jonizacyjny).
10. Sprawdzenie skuteczności podgrzewania ciepłej wody użytkowej (sprawdzenie wydajności i temperatury).
11. Ogólne sprawdzenie funkcjonowania urządzenia.
12. Usuwanie płótnem ściernym osadów tlenkowych z elektrody potwierdzającej obecność płomienia.

Próba funkcjonowania

Po wykonaniu operacji kontrolnych lub serwisowych napełnić ponownie obwód centralnego ogrzewania doprowadzając ciśnienie w tym obwodzie do wartości około 1,0 bar, a następnie odpowietrzyć instalację.

Wypełnić wodą również instalację ciepłej wody użytkowej.

- Uruchomić urządzenie.
- Jeśli okaże się to konieczne, odpowietrzyć ponownie instalację centralnego ogrzewania.
- Sprawdzić odpowiednie ustawienie parametrów regulowanych, a także poprawne działanie wszystkich organów sterowania, regulacji i kontroli.
- Sprawdzić szczelność i jakość działania instalacji odprowadzania spalin/ doprowadzania powietrza do spalania.

Czyszczenie głównego wymiennika ciepła

Czyszczenie po stronie spalin

Dostęp do środka wymiennika głównego uzyskuje się poprzez demontaż palnika. Czyszczenie może być wykonywane za pomocą wody i środka myjącego z użyciem szczotki z tworzywa sztucznego; płukanie za pomocą wody

Czyszczenie syfonu

Dostęp do syfonu uzyskuje się poprzez opróżnienie zbiornika skroplin znajdującego się w dolnej części. Mycie może być wykonywane za pomocą wody i środka myjącego.

Zamontować zbiornik odzyskiwania skroplin w gnieździe.

Uwaga: w przypadku dłuższego nieużywania urządzenia, należy napełnić syfon przed ponownym uruchomieniem.

Brak wody w syfonie jest niebezpieczny i może spowodować wydobywanie się dymu na zewnątrz.

Техническое обслуживание (ТО) – важная составляющая обеспечения безопасности, эффективной работы котла и залог его длительной эксплуатации. Производите ТО в соответствии с действующими нормами и правилами, а также требованиями производителя, не реже 1 раза в год. Регулярно производите анализ продуктов сгорания с целью контроля к.п.д. котла и недопущения нарушения действующих норм по выбросам в окружающую среду.

Прежде чем начать техническое обслуживание:

- Отключите котел от электросети, для чего установите внешний двухполюсный выключатель в положение «OFF» (ВЫКЛ);
- Перекройте газовый кран и краны отопления и ГВС.

По окончании работ котел восстанавливает параметры, предшествовавшие отключению.

Общие рекомендации

Рекомендуется производить следующие проверки котла НЕ МЕНЕЕ 1 раза в год:

1. Проверьте на герметичность гидравлическую систему и, при необходимости, замените уплотнения и добейтесь герметичности.
2. Проверьте на герметичность газовую систему и, при необходимости, замените уплотнения и добейтесь герметичности.
3. Произведите визуальный осмотр общего состояния котла.
4. Произведите визуальный осмотр и при необходимости произведите разборку и очистку горелки.
5. По результатам осмотра по п. "3" при необходимости произведите разборку и очистку камеры сгорания.
6. По результатам осмотра по п. "4" при необходимости произведите разборку и очистку горелки и форсунок.
7. При необходимости, очистите/промойте первичный теплообменник.
8. Убедитесь, что следующие защитные устройства работают надлежащим образом:
 - термостат перегрева.
9. Убедитесь, что следующие защитные устройства газовой части работают надлежащим образом:
 - электрод контроля пламени (ионизации).
10. Проверьте эффективность процесса нагрева воды для ГВС (проверьте расход и температуру).
11. Произведите проверку основных параметров функционирования котла.
12. Удалите продукты окисления с электрода контроля пламени.

Проверка работы

По окончании технического обслуживания заполните контур отопления до давления около 1,0 бар и удалите воздух.

Одновременно заполните контур ГВС.

- Запустите котел.
- При необходимости, повторно удалите воздух из контура отопления.
- Проверьте настройки и убедитесь, что все устройства управления и контроля действуют надлежащим образом.
- Проверьте герметичность, убедитесь, что система отвода продуктов сгорания и подачи воздуха действует надлежащим образом.

Очистка первичного теплообменника

Для доступа к главному теплообменнику необходимо снять горелку. Очистите его водой с моющим средством с помощью неметаллической щетки. Промойте чистой водой.

Очистка сифона

Для доступа к сифону отверните систему сбора конденсата, расположенную слева внизу. Промойте сифон водой с моющим средством.

Установите на место систему сбора конденсата.

Примечание. После продолжительной остановки аппарата перед новым розжигом заполните сифон водой.

Если не восстановить уровень воды в сифоне, это может оказаться опасным, так как продукты горения могут попасть в помещение.

Operacje opróżniania

Opróżnianie instalacji centralnego ogrzewania powinno być wykonywane w następujący sposób:

- wyłączyć kocioł, przestawić dwubiegunowy wyłącznik zewnętrzny na pozycję WYŁĄCZ i zamknąć zawór gazu;
- poluzować automatyczny zawór odpowietrzający;
- otworzyć kurek opróżniania instalacji, zbierając wylewającą się wodę do specjalnego pojemnika;
- opróżnić najniższe punkty instalacji (tam, gdzie to jest przewidziane).

Jeśli przewiduje się utrzymywanie nieczynnej instalacji grzewczej przez dłuższy czas w strefach geograficznych, gdzie temperatura otoczenia może w okresie zimowym spaść poniżej 0°C, zaleca się dodanie do wody w instalacji płynu zapobiegającego zamarzaniu. W ten sposób można uniknąć częstego jej opróżniania. W przypadku użycia tego typu płynu należy dokładnie zbadać jego oddziaływanie na nierdzewną stal, z jakiej zbudowany jest korpus kotła, żeby nie dopuścić do jakiegokolwiek niszczącego działania.

Zaleca się stosowanie produktów zapobiegających zamarzaniu zawierających GLIKOLE typu PROPYLENOWEGO, które nie mają właściwości korodujących (jak na przykład CILICHEMIE CILLIT CC 45, który nie jest toksyczny i spełnia jednocześnie kilka funkcji: zapobiega zamarzaniu, tworzeniu się kamienia kotłowego, a także ma właściwości antykorozyjne). Należy przestrzegać dawek zalecanych przez producenta, które zależą od przewidzianej minimalnej temperatury w danym miejscu. Należy okresowo sprawdzać wartość kwasowości pH mieszaniny wody - środka zapobiegającego zamarzaniu w obwodzie kotła i wymienić zastosowany środek, kiedy zmierzona wartość będzie niższa od granicy zalecanej przez producenta tego środka.

NIE MIESZAĆ RÓŻNYCH TYPÓW ŚRODKÓW ZAPOBIEGAJĄCYCH ZAMARZANIU.

Producent kotła nie ponosi żadnej odpowiedzialności za szkody powstałe w urządzeniu lub w instalacji grzewczej, które byłyby skutkiem zastosowania niewłaściwych substancji zapobiegających zamarzaniu lub innych dodatków do wody.

Opróżnienie instalacji ciepłej wody użytkowej

Jeśli, nawet sporadycznie, występowałyby warunki sprzyjające zamarzaniu wody, powinna być opróżniona również instalacja rozprowadzająca ciepłą wodę użytkową. Należy postępować w takim przypadku w następujący sposób:

- zamknąć zawór doprowadzający wodę z sieci wodociągowej;
- otworzyć wszystkie zawory czerpalne ciepłej i zimnej wody;
- opróżnić instalację poczynawszy od jej najniższych punktów (tam gdzie są one przewidziane).

UWAGA

Elementy, które mogłyby zawierać ciepłą wodę należy opróżnić z ostrożnością, uaktywniając uprzednio wszelkie ewentualne systemy odpowietrzające w celu wyrównania ciśnień.

Usuwać kamień kotłowy z poszczególnych komponentów systemu zwracając uwagę na informacje zamieszczone w instrukcjach i kartach używanego do tego celu produktu. Należy przy tym wietrzyć pomieszczenie, używać ubrań ochronnych i unikać mieszania różnych typów produktów, chroniąc przy tym samo urządzenie, jak i przedmioty znajdujące się w pobliżu.

Należy zamykać hermetycznie otwory używane do odczytu ciśnienia i regulacji gazu. Upewnić się, czy dysza palnika jest odpowiednia do rodzaju gazu zasilającego. W przypadku poja wienia się zapachu spalenizny lub, kiedy pojawiłby się dym wychodzący z urządzenia, albo też byłoby czuć silny zapach gazu, natychmiast należy odłączyć zasilanie elektryczne, zamknąć zawór gazu, otworzyć okna i powiadomić specjalistyczny personel techniczny.

Informacje dla użytkownika

Użytkownika należy poinformować o zasadach działania urządzenia.

W szczególności należy dostarczyć mu instrukcję obsługi i poinformować go, że stanowi ona element wyposażenia urządzenia.

Ponadto należy przedstawić użytkownikowi następujące zalecenia i obowiązki:

- Poinformować użytkownika o obowiązku okresowych kontroli ciśnienia wody w instalacji oraz wyjaśnić mu, na czym polega uzupełnianie wody i odpowietrzanie instalacji.
- Zapoznać użytkownika z procedurą ustawiania temperatury oraz działaniem elementów regulujących w celu prawidłowego i bardziej ekonomicznego sterowania instalacją.
- Poinformować użytkownika o konieczności wykonywania okresowych przeglądów instalacji, zgodnie z obowiązującymi przepisami.
- Uprzedzić użytkownika o zakazie zmiany ustawień odnoszących się do powietrza i gazu biorących udział w procesie spalania.

Слив воды

Для слива воды из контура отопления действуйте следующим образом:

- Выключите котел, для чего переведите внешний двухполюсный выключатель в положение OFF (Выкл), перекройте газовый кран;
- Приоткройте автоматический воздухоотводчик на насосе;
- Откройте сливной кран и слейте воду в соответствующую емкость;
- Слейте воду из нижних точек контура отопления (при необходимости).

Слив воды из контура ГВС и вторичного теплообменника. При опасности промерзания необходимо слить воду из контура ГВС следующим образом:

- Перекройте кран подачи холодной воды в котел;
- Откройте все краны холодной и горячей воды;
- Слейте воду из нижних точек системы (при необходимости).

Мы не рекомендуем использовать незамерзающие теплоносители для контура отопления с использованием газовых настенных котлов нашего производства, т.к. это может привести к нежелательным последствиям.

ОСТОРОЖНО!

Перед перемещением котла опорожните все внутренние объемы, в которых может содержаться горячая вода, остерегайтесь ожогов.

Удаление накипи с элементов котла производите в соответствии с указаниями мер безопасности, в проветриваемом помещении, используя спецодежду, избегая смешения различных реагентов и обеспечив защиту котла, окружающих предметов, людей и животных.

Все соединения, используемые для измерения давления газа и регулировки газовой части котла, должны быть надёжно закрыты.

Убедитесь, что котел может работать на газе имеющегося типа и что диаметр форсунок соответствующий.

При появлении запаха гари или дыма из котла, а также запаха газа, отсоедините котел от электросети, перекройте газовый кран, откройте все окна и обратитесь за технической помощью к квалифицированному специалисту.

Обучение пользователя

Проинформируйте владельца (пользователя) о порядке работы с котлом.

Передайте владельцу «Руководство по эксплуатации» и предупредите о необходимости хранить его в непосредственной близости от котла.

Изложите владельцу следующее:

- Необходимость периодически проверять давление воды в контуре отопления; порядок подпитки и удаления воздуха из контура отопления.
- Порядок установки температуры в контуре отопления и использования регулирующих устройств для обеспечения надлежащего и экономичного режима работы.
- Необходимость периодического технического обслуживания котла в соответствии с действующими нормами и правилами, а также требованием производителя (не реже 1 раза в год).
- Запрещено вносить какие бы то ни было изменения в настройки соотношения подачи воздуха и газа.
- Запрещено производить ремонт самостоятельно.



Certificate



Partner for progress

Number	54754/02	Replaces	54754
Issued	31-07-2013	Scope	2009/142/EC 92/42/EEC
Report number	178414/2		
PIN	0063BT3414	Contract nr.:	E6600

EC TYPE EXAMINATION CERTIFICATE

Kiwa hereby declares that the **Central Heating Boilers**,

brand **Ariston**, types:

Genus Premium EVO HP 45	Genus Premium EVO HP 100
Genus Premium EVO HP 65	Genus Premium EVO HP 115
Genus Premium EVO HP 85	Genus Premium EVO HP 150

manufactured by **Rendamax B.V.**
Kerkrade, The Netherlands

meet the essential requirements as described in the
Directive on appliances burning gaseous fuels 2009/142/EC and in the
Directive on efficiency requirements (92/42/EEC).

Appliance types : B23(p), B33(p), C13, C33, C43, C53, C63, C83
Appliance categories : I2H, I2E(S)B, I2E(R)B, I3P, I2Esi, I2E, II2H3P,
II2Esi3P, II2E3P

Countries:

Argentina	Finland	Lithuania	Slovakia
Austria	France	Luxembourg	Slovenia
Belgium	Germany	Malta	Spain
Bulgaria	Greece	Netherlands, the	Sweden
China	Hungary	Norway	Switzerland
Croatia	Iceland	Poland	Tunisia
Cyprus	Ireland	Portugal	Turkey
Czech Republic	Italy	Romania	Ukrain
Denmark	Latvia	Russia	United Kingdom
Estonia	Liechtenstein		

Kiwa Nederland B.V.
Wilmersdorf 50
P.O. Box 137
7300 AC APELDOORN
The Netherlands
www.kiwa.com

GASTEC



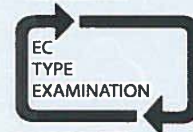
Kiwa Nederland B.V.,

B. Meekma

Bouke Meekma
Director Kiwa N.V.

kiwa
Approved

EC Directive



2009/142/EC
92/42/EC

GASTEC



0063

Ariston Thermo Polska Sp. z o.o.

31-408 Kraków, ul. Pociuszka 3

Tel. 012/4205279 do 85

Fax 012/4205281

e.mail: service.pl@aristonthermo.com

www.ariston.com/pl

Ariston Thermo Rus LLC

Россия, 127015, Москва, ул. Большая

Новодмитровская, 14, стр. 1, офис 626

Office phone: Тел. (495) 213 03 00, 213 03 01

E-mail: service.ru@aristonthermo.com

www.ariston.com

Ariston Thermo Ukraine LLC

str. Shelkovichnaya 42-44

Office phone: +380 44 496 25 18

E-mail: info.ua@aristonthermo.com

www.aristonthermo.com.ua